

Ficha de Homologación válida a partir del 1-1-2026 Ficha N°: 213 Clase: 2

Marca: **VW** Modelo: **Gol Trend 16v. 1.6cc 3 y 5 Puertas**



Motor

Tolerancias

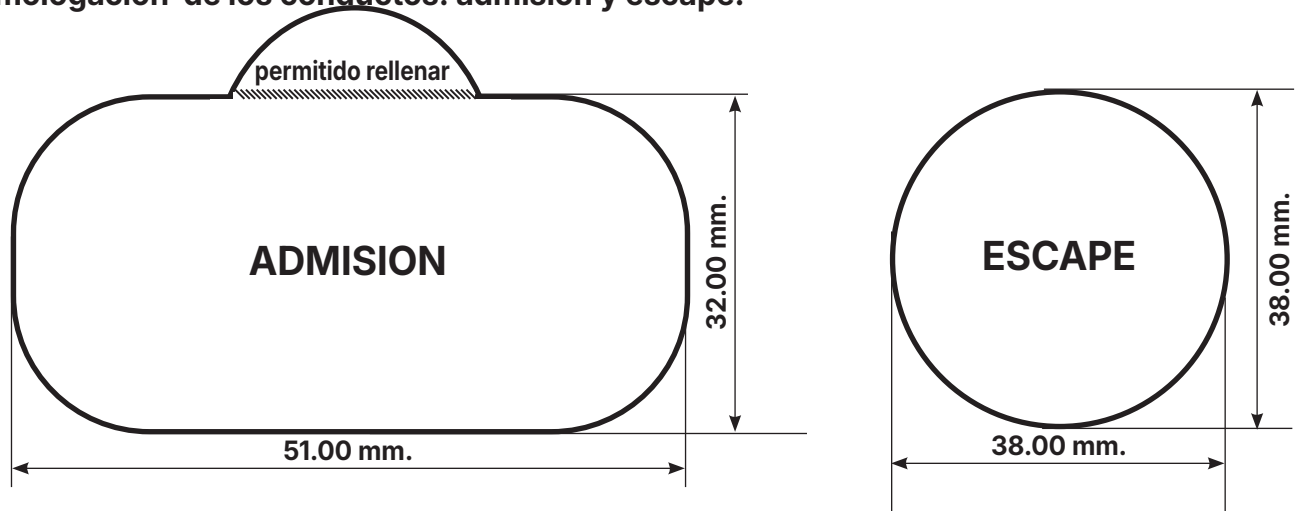
Tipo y Modelo	Audi 827 AP - 1600 cc. DOHC 16v	
Altura Block	220.00 mm.	212.00 mm.
Diámetro Cilindros	81.90 mm.	82.20 mm.
Carrera Cigüeñal	80.00 mm.	Max. 80.00 mm.
Cilindrada Unitaria	421.45 cm ³	424.55 cm ³
Cilindrada Total	1685.81 cm ³	1698.18 cm ³
Diam. Cabeza Biela	51.19 mm	45.00 +/- 0,2 mm
Entre Centros Biela	144.00 mm.	150.00 mm.
Peso Biela con Cojinete	550.00 gr.	Minimo 450.00 gr.
Diámetro Caja Mariposas	51.00 mm.	51.05 mm.
Arandela Restrictora	49.00 mm.	49.00 mm.
Peso Cigüeñal con Engranaje de Distribucion	10.500 kg.	Minimo 10.200 kg.
Diámetro del Botador	34.90 mm.	35.10 mm.
Diámetro del Muñon de Bancada	54.00 mm.	Rectificadas comerciales
Diámetro del Muñon de Biela	47.97 mm.	42.00 mm. Rect. comerciales
Cojinetes de Biela	Libres	Medidas y marcas comerciales
Diámetro Cabeza de Válvula de Admisión	2 de 32.00 mm.	31.80 / 32.20 mm.
Diámetro Vástago Válvula de Admisión	6.00 mm.	+/- 0.20 mm.
Largo Válvula de Admisión	Libre	
Diámetro Cabeza Válvula de Escape	2 de 28.00 mm.	27.80 / 28.20 mm.
Diámetro Vástago Válvula de Escape	6.00 mm.	+/- 0.20 mm.
Largo Válvula de Escape	Libre	

Relación Máxima de Compresión: 10,5 a 1

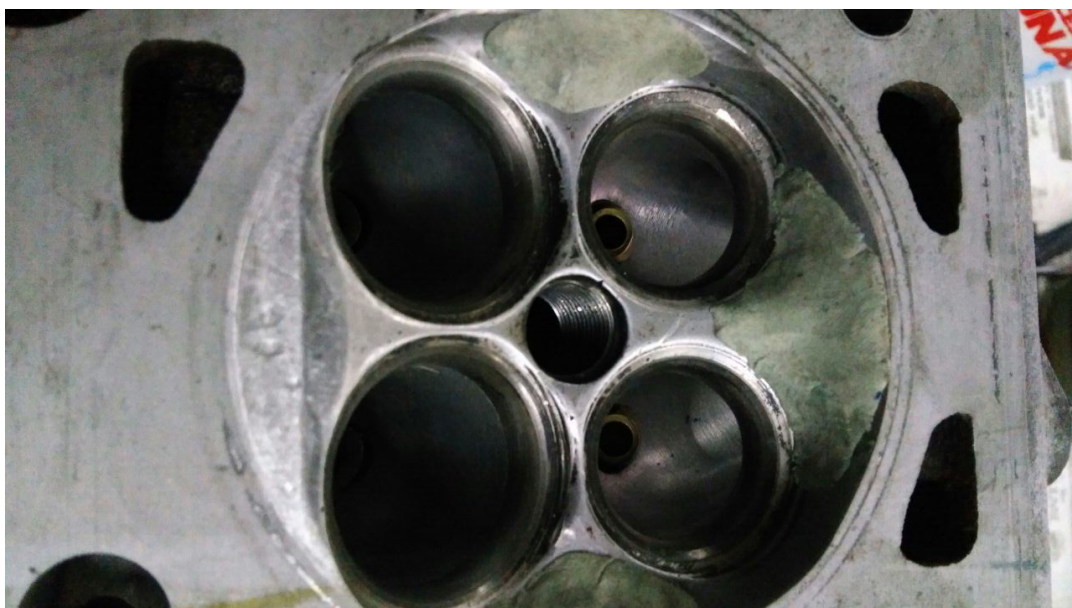
Otras consideraciones

Nº tapa de cilindros: 051-103373**051-103373 D**053-103373 C**053-103351
C**027-103373 E.

Homologación de los conductos: admisión y escape.



Titulo: AUDI 16 Vál- vulas	Nº de Pieza	Tolerancia
	Boca tapa de cilindro	-2% +5%



Se permite rellenar la cámara de combustión como lo indica la imagen.

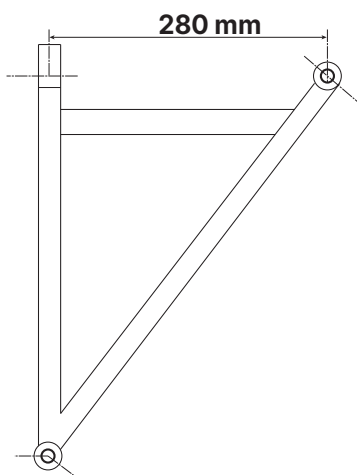
Dimensiones		Con dispositivo + 100 mm.
Trochas: Delantera	Hasta: 1720 mm.	Hasta: 1820 mm.
Trasera	Hasta: 1700 mm.	Hasta: 1800 mm.
Distancia entre ejes	Derecho e Izquierdo: Hasta : 2510 mm.	

Dimensional Portamazas VW Gol Trend

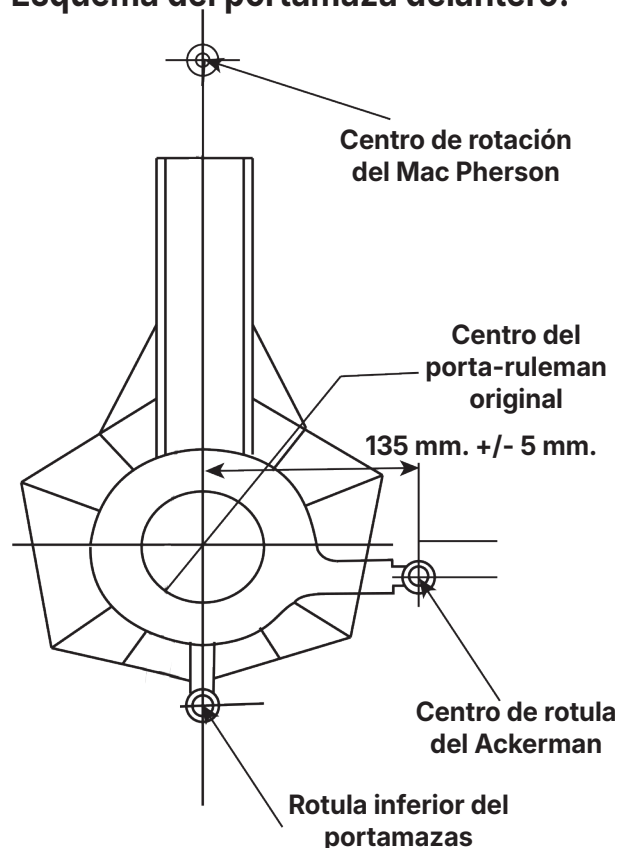
Las parrillas de suspensión deben tener Max. 280 mm. de distancia entre centros de rótula en el anclaje al chasis.

La distancia entre centros de rótula superior del eje de giro del amortiguador será de 1040mm. +/- 70mm

Esquema de parrilla delantera



Esquema del portamaza delantero.

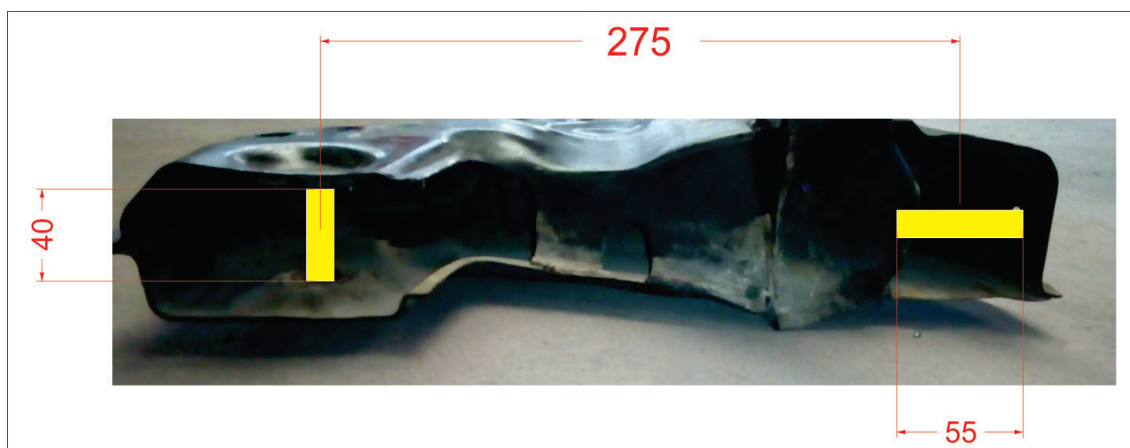
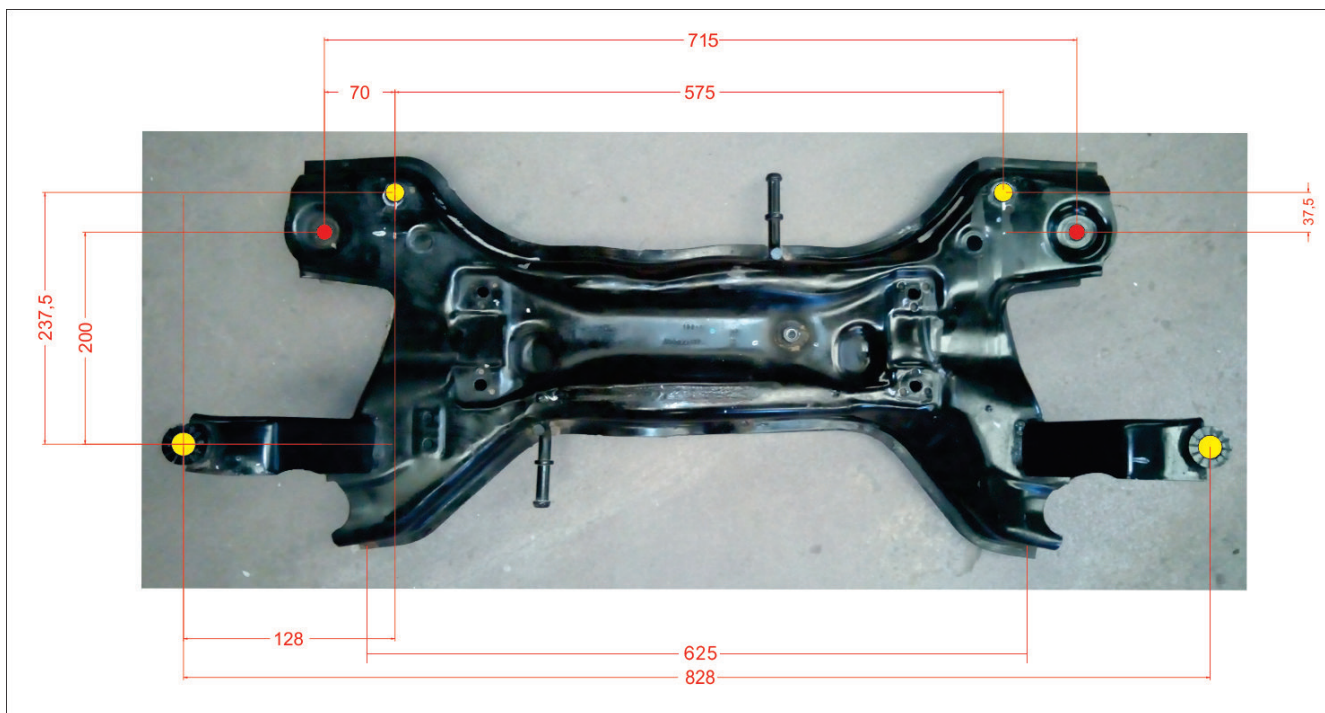


Se permite reemplazar el rulemán original por otro de mayor diámetro, permitiendose las modificaciones necesarias.

Diámetro máximo exterior del rulemán hasta 108,00 mm.

Chasis Auxiliar

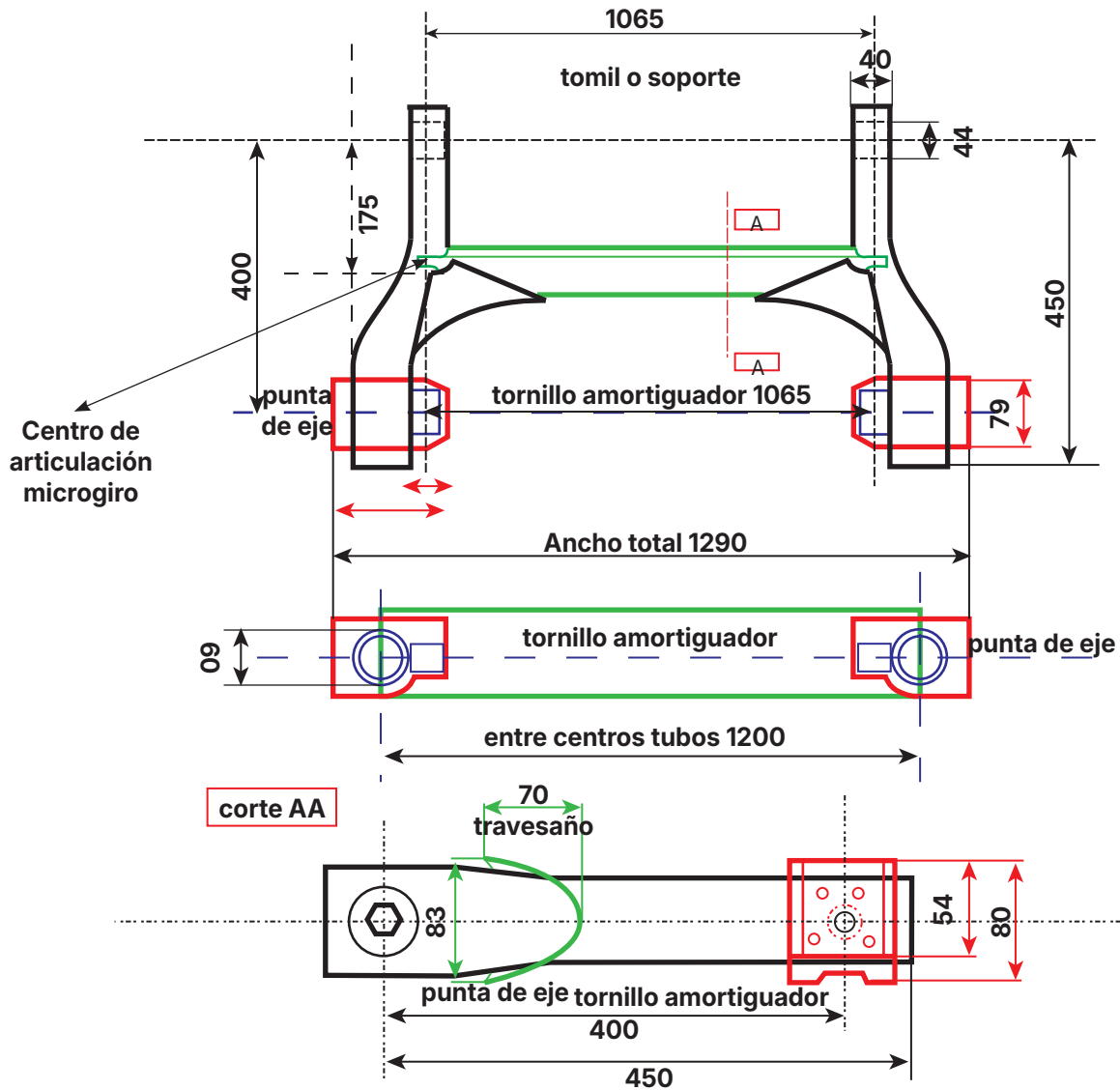
Se autoriza levantar el chasis auxiliar hasta 35mm.



Medidas expresadas en milímetros, Tolerancia +/- 5mm

Suspensión Trasera

Se adjunta el esquema del eje trasero homologado.
Medidas expresadas en mm

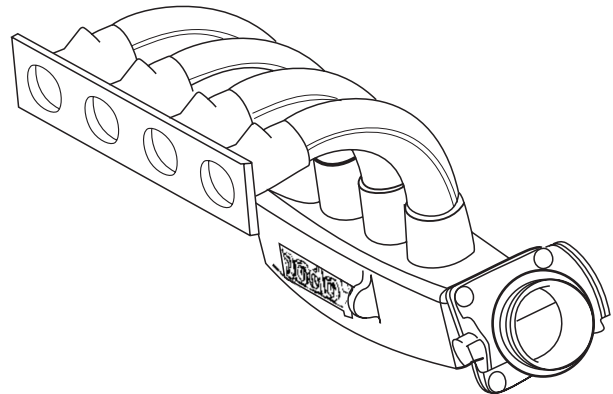
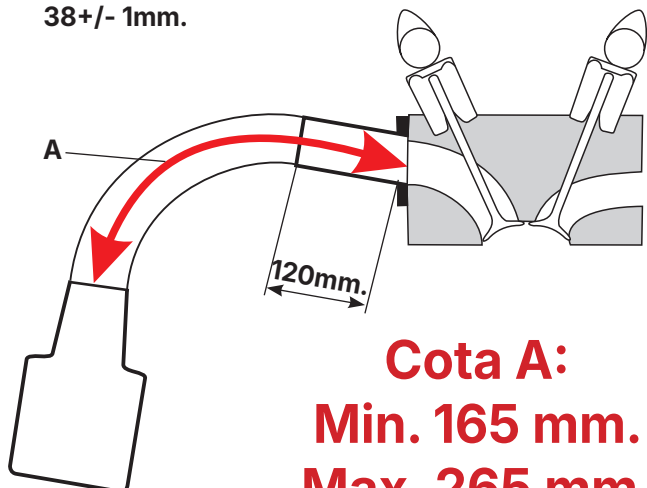


La distancia entre centros de rótulas superior de anclaje de amortiguadores será de 1010mm. a 1040mm. Se permite reemplazar el anclaje del eje original (manopla) siempre que el adoptado conserve la posición del eje original, elevarlo máximo 80mm.

Título:	Nº de Pieza	Tolerancia
Eje Trasero	377 500 051 B	+/- 10mm.
Modelo: VW Gol Trend	5X0 500 051 ACTR	

Múltiple de Admisión

Caño ext.
38+/- 1mm.



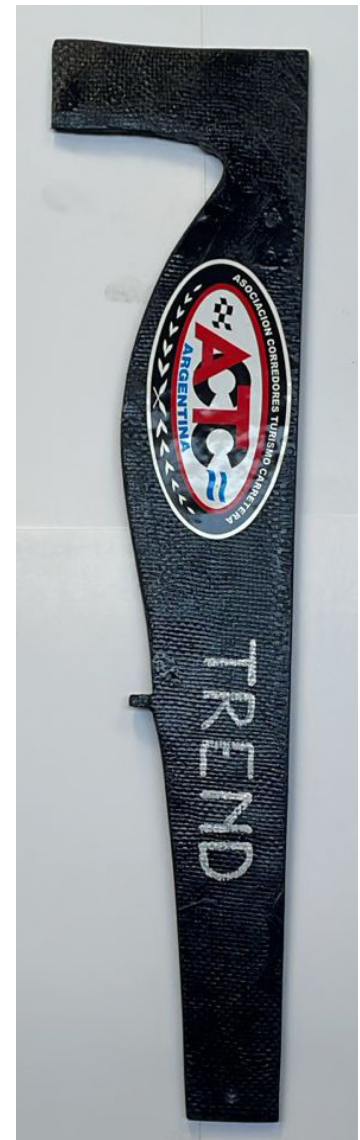
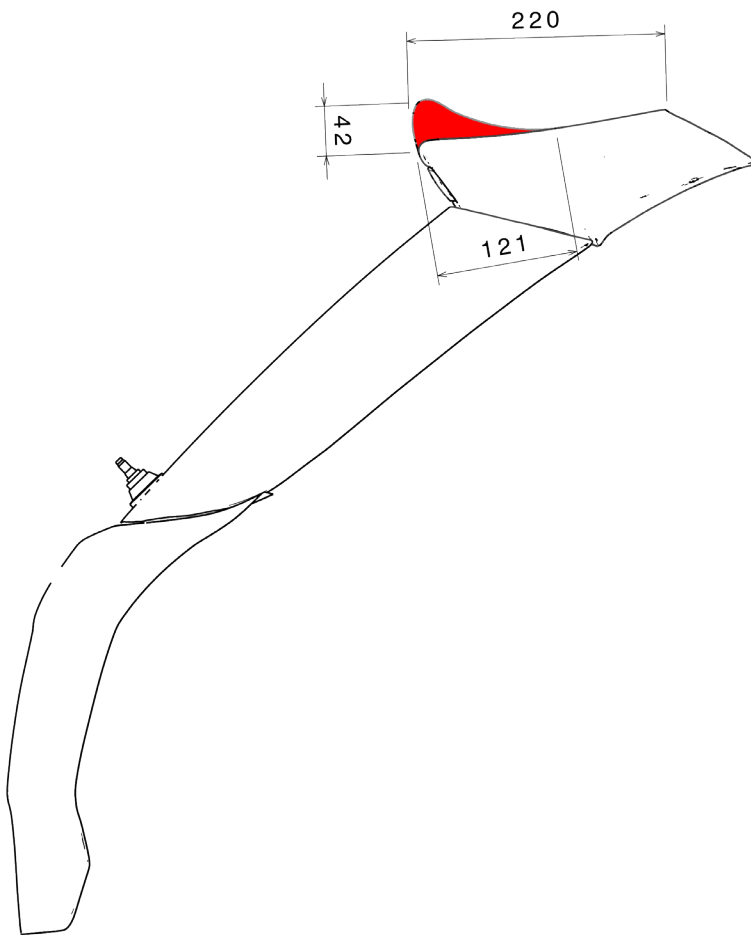
Cota A:
Min. 165 mm.
Max. 265 mm.

Múltiple de admisión, caja mariposa son homologadas por la categoría. Dentro de la cota A tiene 120 mm. de libre diseño luego de dicha medida el caño debe mantener su sección constante con su respectiva tolerancia. Se puede pulir la boca del plenum hasta un diámetro máximo de 61,5 mm. y con una profundidad máxima hasta el centro de la primera boca de admisión comenzando del apoyo de la caja mariposa.

Plantilla Carroceria - Gol Trend



ALERON



Peso del Automóvil

Peso con todos sus líquidos: refrigerantes, lubricantes, con el combustible sobrante y piloto con su indumentaria.

PESO MINIMO: 975 Kg. incluido lastre cámara según art. 10.9.6 reglamento técnico

Carrocería

Se autoriza trabajar los pasarruedas traseros para permitir el alojamiento del resorte de suspensión.

Otras Consideraciones

El centro de apoyo de los pedales de freno y embrague se pueden desplazar hacia atrás hasta una distancia máxima de 20 mm. con respecto a la línea imaginaria que une los parantes delanteros de las puertas delanteras, a la altura de dichos centros de apoyo.-

Se permitirá la colocación de un rulemán en el alojamiento del cigueñal o en el volante para repartir la carga inercial centrífuga de la punta de la directa, solamente para evitar roturas,

UNICO PARAGOLPES HOMOLOGADO MODELO ORIGINAL



Se permite eliminar lo indicado para colocarle los 150 mm en todo el paragolpe



Comisión Técnica de APAT



Comisión Técnica APAT FICHA DE HOMOLOGACION



ANEXO I - 8/5/2026

Donde dice Arandela Restrictora 49.00mm
Debe decir Arandela Restrictora 50.00mm