

Ficha de Homologación válida a partir del 1-1-2026 Ficha N°: 214 Clase: 2

Marca: FORD Modelo: Fiesta Kinetic Design 1.6cc 5 Puertas



Motor

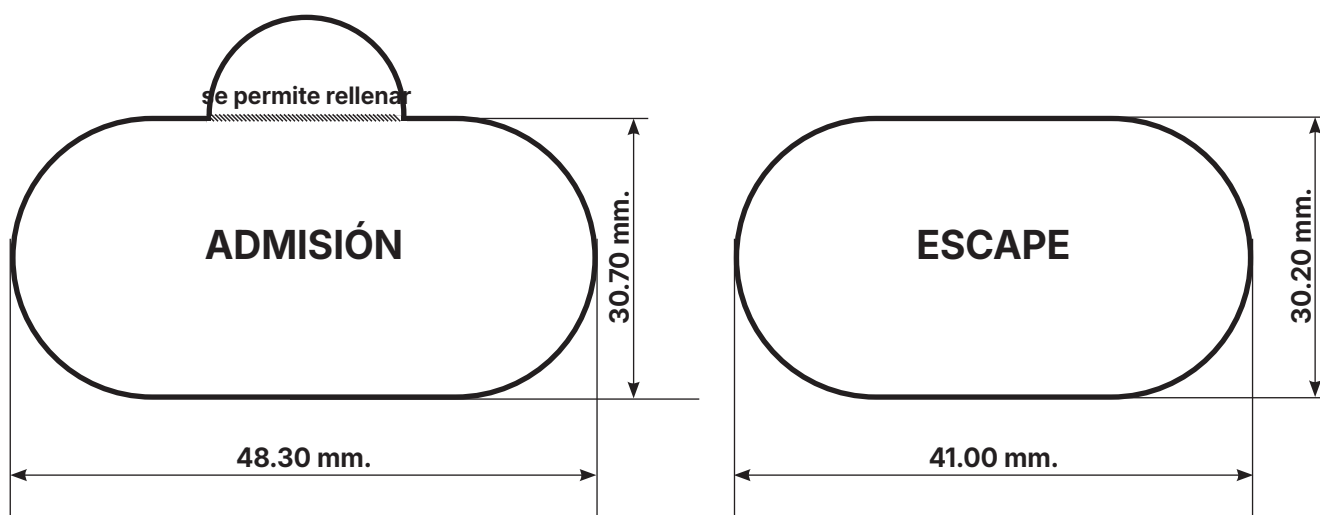
Tolerancias

	Zetec - 16v. 1600 cc.	
Tipo y Modelo	Zetec - 16v. 1600 cc.	
Altura Block	213.00 mm.	206.00 mm.
Diámetro Cilindros	80.60 mm.	82.20 mm.
Carrera Cigüeñal	78.00 mm.	Max. 78.00 mm.
Cilindrada Unitaria	397.97 cm ³	413.93 cm ³
Cilindrada Total	1591.89 cm ³	1655.73 cm ³
Diam. Cabeza Biela	45.00 mm	+/- 0.30 mm.
Entre Centros Biela	141.00 mm.	141.10 mm.
Peso Biela con Cojinete	480.00 gr.	Mínimo 460.00 gr.
Diámetro Caja Mariposas	51.00 mm.	51.05 mm.
Arandela Restrictora	47.00 mm.	47.00 mm.
Peso Cigüeñal con Engranaje de Distribucion	11.000 kg.	Mínimo 10.500 kg.
Diámetro del Botador	28.40 mm.	30.00 mm.
Diámetro del Muñon de Bancada	58.00 mm.	Rectificadas comerciales
Diámetro del Muñon de Biela	42.00 mm.	Rectificadas comerciales
Cojinetes de Biela	Libres	Medidas y marcas comerciales
Diámetro Cabeza de Válvula de Admisión	2 de 32.00 mm.	31.80 / 32.20 mm.
Diámetro Vástago Válvula de Admisión	2 de 6.00 mm.	5.75 / 6.15 mm.
Largo Válvula de Admisión	Libre	
Diámetro Cabeza Válvula de Escape	2 de 28.00 mm.	27.80 / 28.20 mm.
Diámetro Vástago Válvula de Escape	2 de 6 mm.	5.75 / 6.15 mm.
Largo Válvula de Escape	Libre	

Relación Máxima de Compresión: 10,5 a 1

Conducto de admisión y escape

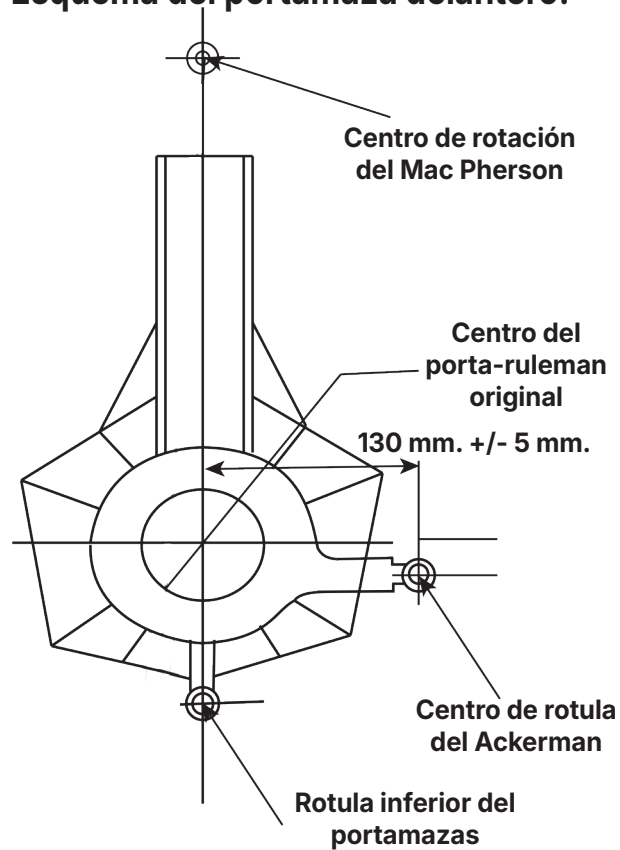
Nº tapa de cilindros: 958 M-6090-BB/BC/BD.-
XS7G6090 BC



Titulo: FORD FIESTA KINECTIC	Nº de Pieza	Tolerancia
	Bocas Tapa de Cilindro	-2% * +4%

Dimensional Portamazas Ford Fiesta

Esquema del portamaza delantero.



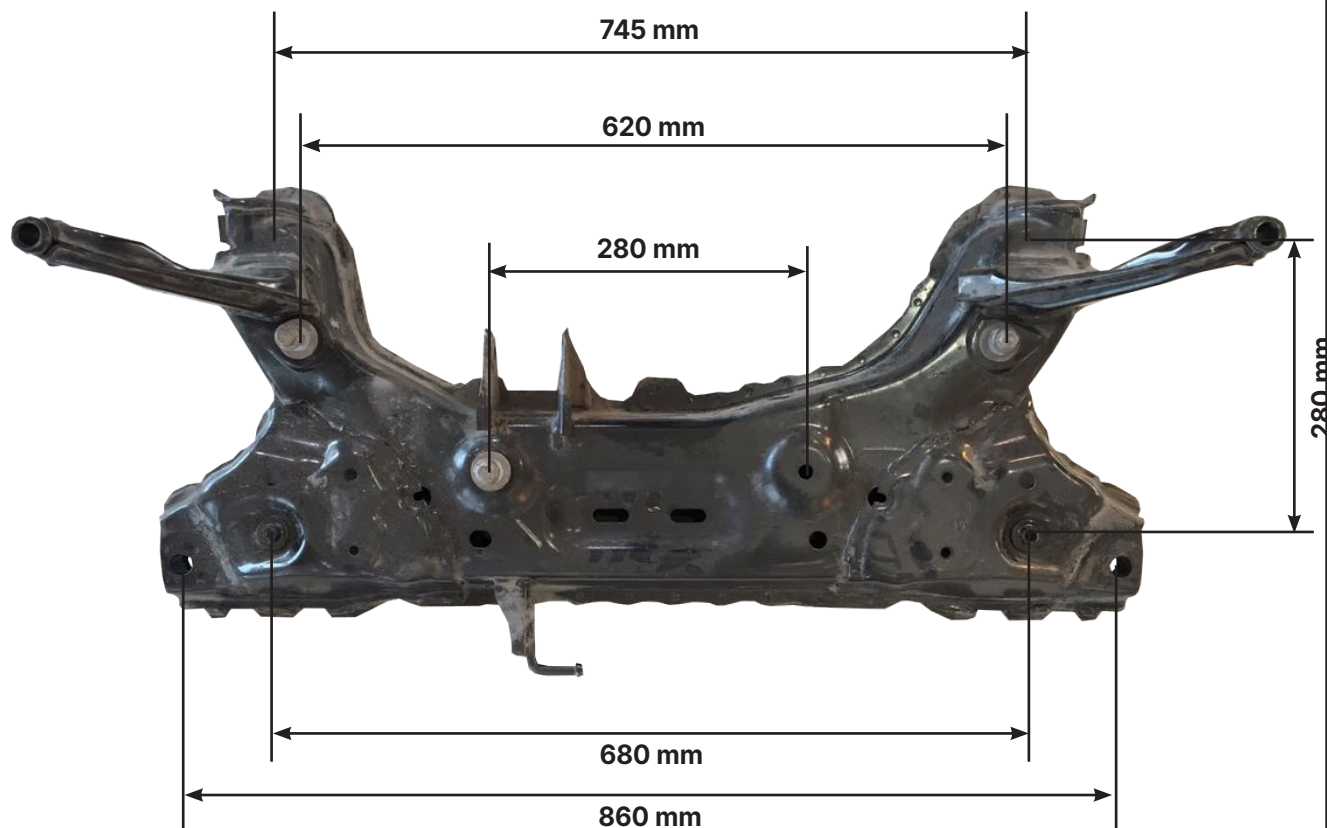
Dimensiones		Con dispositivo + 100 mm.
Trochas: Delantera	Hasta: 1755 mm.	Hasta: 1855 mm.
Trasera	Hasta: 1710 mm.	Hasta: 1810 mm.
Distancia entre ejes	Derecho e Izquierdo: Hasta : 2500 mm.	

Otras consideraciones

La distancia entre centros de rótulas superior del eje de giro del amortiguador será de 1056 mm. a 1156 mm.

Chasis Auxiliar

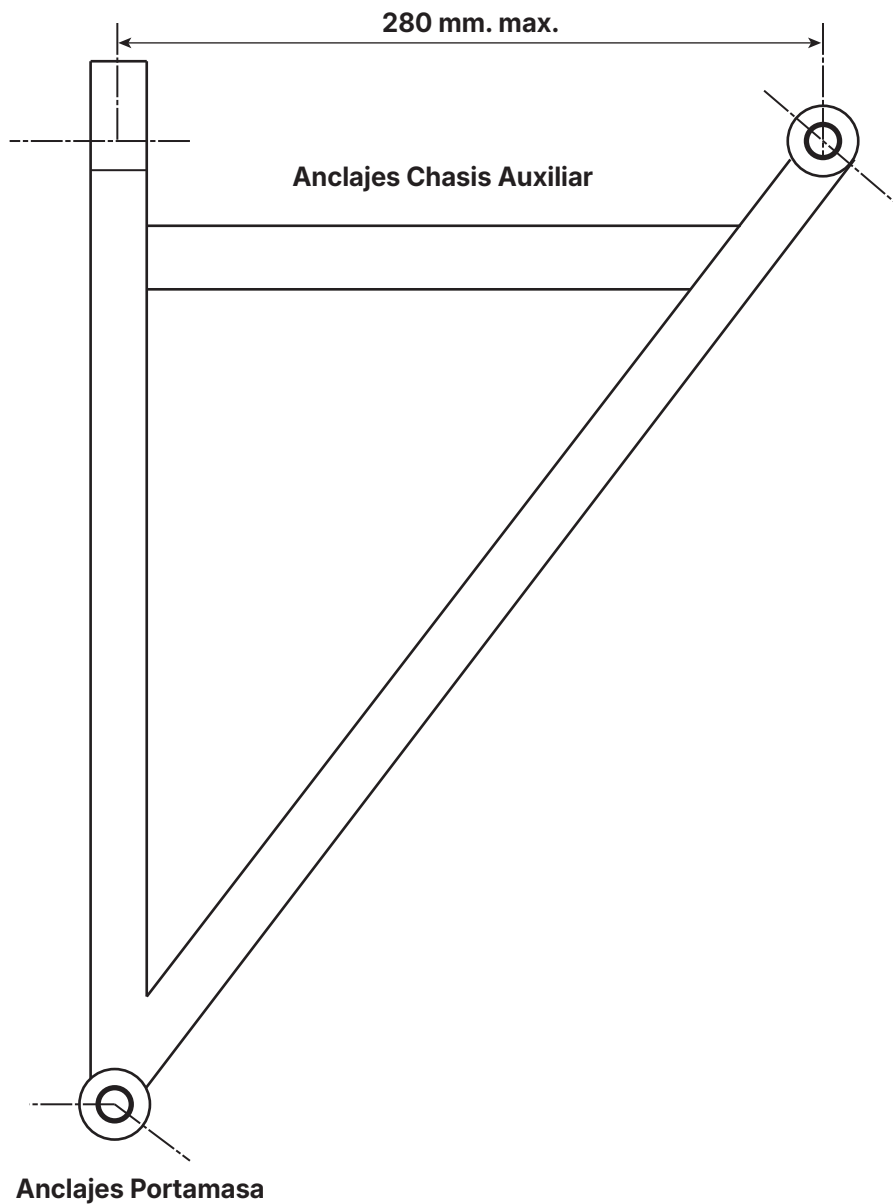
Se permite elevar el chasis auxiliar hasta un máximo de 50 mm.



Titulo: Travesaño Ford Fiesta Kinetic	Nº de Pieza	Tolerancia
		+/- 5mm.

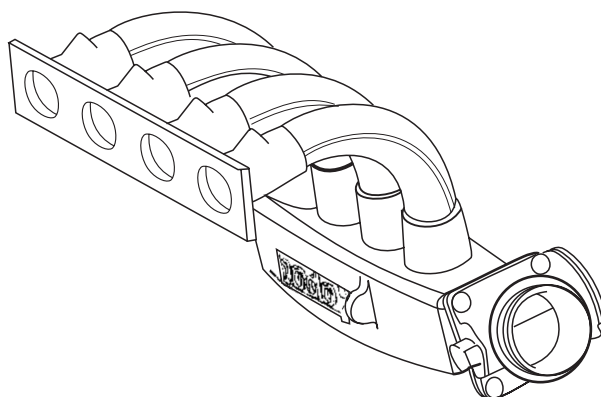
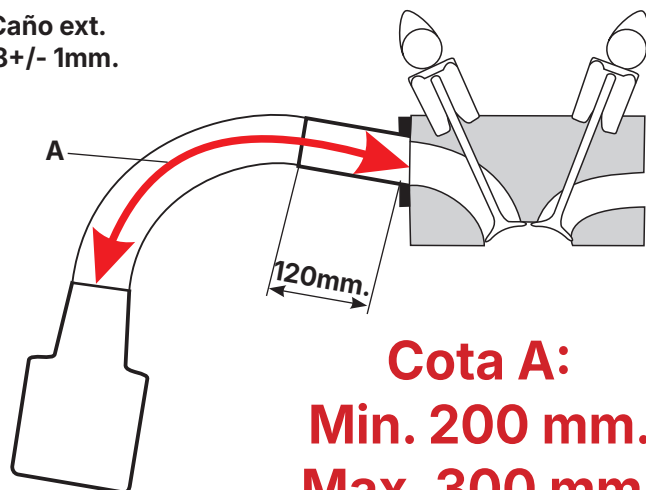
Se permite reemplazar el rulemán original por otro de mayor diámetro, permitiendose las modificaciones necesarias.
Diámetro máximo exterior del rulemán hasta 108,00 mm.

Parrilla Delantera Fiesta Kinetic



Múltiple de Admisión

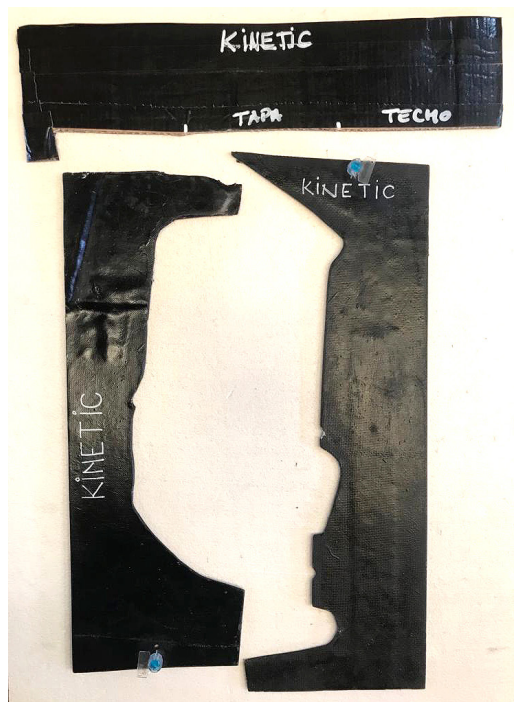
Caño ext.
38+/- 1mm.



Cota A:
Min. 200 mm.
Max. 300 mm.

Múltiple de admisión, caja mariposa son homologadas por la categoría. Dentro de la cota A tiene 120 mm. de libre diseño luego de dicha medida el caño debe mantener su sección constante con su respectiva tolerancia. Se puede pulir la boca del plenum hasta un diámetro máximo de 61,5 mm. y con una profundidad máxima hasta el centro de la primera boca de admisión comenzando del apoyo de la caja mariposa.

Plantilla Carrocería - Fiesta Kinetic





Comisión Técnica APAT FICHA DE HOMOLOGACION



Peso del Automóvil

Peso con todos sus líquidos: refrigerantes, lubricantes, con el combustible sobrante y piloto con su indumentaria.

**PESO MINIMO: 995 Kg. incluido lastre cámara según art. 10.9.6
reglamento técnico**

Otras Consideraciones

El centro de apoyo de los pedales de freno y embrague se pueden desplazar hacia atrás hasta una distancia máxima de 20 mm. con respecto a la línea imaginaria que une los parantes delanteros de las puertas delanteras, a la altura de dichos centros de apoyo.-

Se permitirá la colocación de un rulemán en el alojamiento del cigueñal o en el volante para repartir la carga inercial centrífuga de la punta de la directa, solamente para evitar roturas.

Carrocería

Se autoriza trabajar los pasarruedas traseros para permitir el alojamiento del resorte de suspensión.

ÚNICO PARAGOLPES HOMOLOGADO MODELO ORIGINAL



Comisión Técnica de APAT





Comisión Técnica APAT FICHA DE HOMOLOGACION



ANEXO I - 8/5/2026

Donde dice Arandela Restrictora 47.00mm
Debe decir Arandela Restrictora 48.00mm