

Ficha de Homologación válida a partir del 1-1-2026 Ficha N°: 217 Clase: 2

Marca: Toyota ETIOS 16v - 1.6 cc.



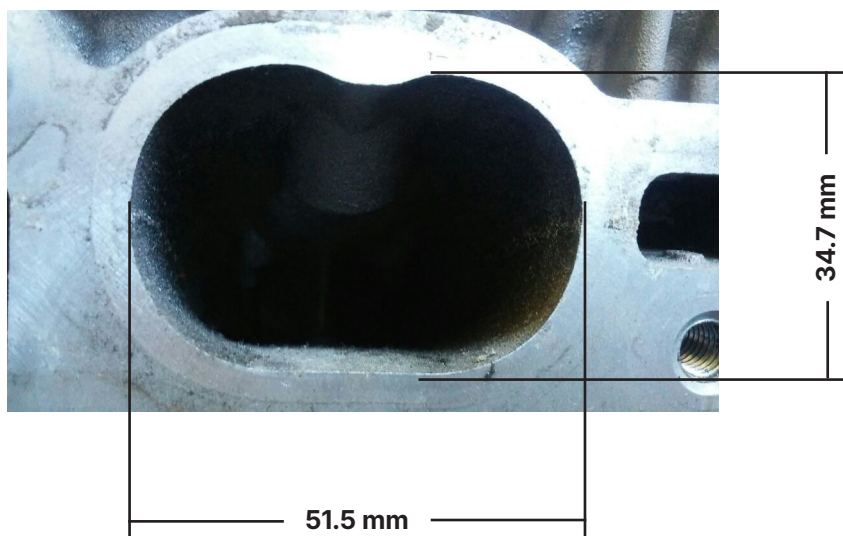
Motor		Tolerancias
Tipo y Modelo	TOYOTA 1ZZ	
Altura Block	222.50 mm.	217.50 mm.
Diámetro Cilindros	79.00 mm.	79.60 mm.
Carrera Cigüeñal	86.00 mm.	Max. 86.00 mm.
Cilindrada Unitaria	421,54 cm ³	427,97 cm ³
Cilindrada Total	1686,16 cm ³	1711,89 cm ³
Diam. Cabeza Biela	47.650 mm.	47.600 mm
Entre Centros Biela	150.00 mm.	152.00 mm.
Peso Biela con Cojinete	505.00 gr.	Mínimo 480.00 gr.
Diámetro Caja Mariposas	51.00 mm.	51.05 mm.
Arandela Restrictora	45.00 mm.	45.00 mm.
Peso Cigüeñal con Engranaje de Distribucion	10.800 kg.	Mínimo 10.300 kg.
Diámetro del Botador	31.00 mm.	31.10 mm.
Diámetro del Muñon de Bancada	47.988 mm.	Rectificadas comerciales
Diámetro del Muñon de Biela	43.990 mm.	Rectificadas comerciales
Cojinetes de Biela	Libres	Medidas y marcas comerciales
Diámetro Cabeza de Válvula de Admisión	2 de 32.00 mm.	32.30 mm.
Diámetro Vástago Válvula de Admisión	5.47 mm.	5.60 mm.
Largo Válvula de Admisión	Ambas Libres	
Diámetro Cabeza Válvula de Escape	2 de 27.50 mm.	28.10 mm.
Diámetro Vástago Válvula de Escape	5,47 mm.	5.60 mm.
Largo Válvula de Escape	Ambas Libre	

Relación Máxima de Compresión: 10 a 1

ESCAPE



ADMISION



Se permite rellenar

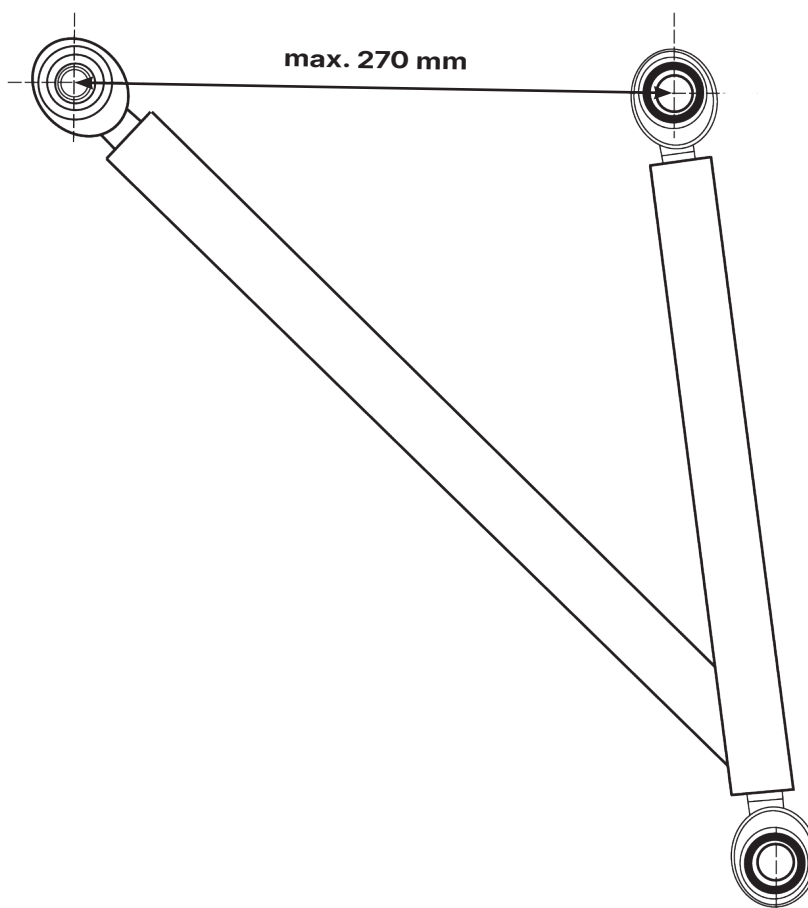
Titulo: Toyota Etios	Nº de Pieza	Tolerancia
	Boca tapa de cilindro	-2% +5%

Suspension Delantera

Dimensiones		Con dispositivo + 100 mm.
Trochas: Delantera	Hasta: 1730 mm.	Hasta: 1830 mm.
Trasera	Hasta: 1700 mm.	Hasta: 1800 mm.
Distancia entre ejes	Derecho e Izquierdo: Hasta : 2510 mm.	

Las parrillas de suspensión deben tener max. 270 mm entre centros de rótula en el anclaje al chasis.

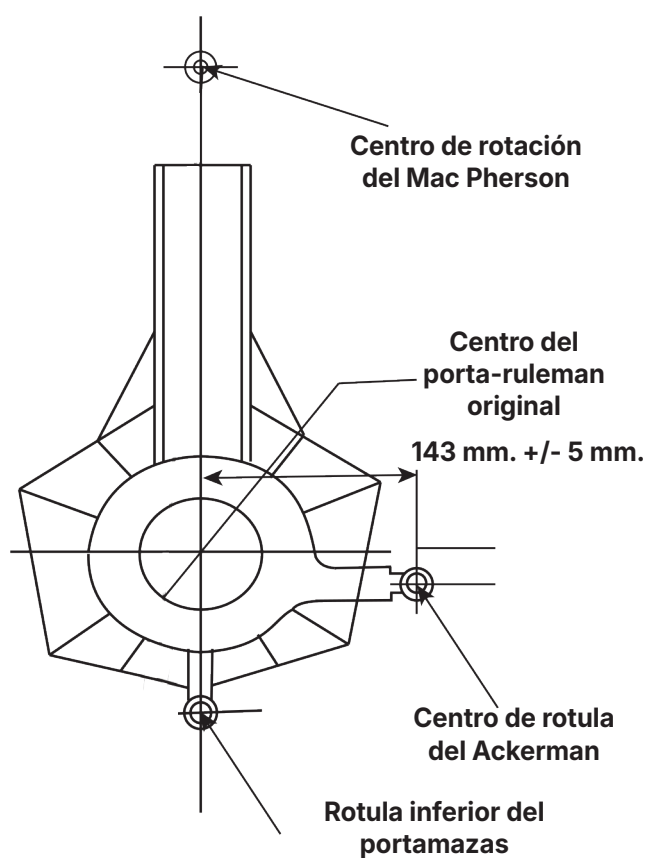
La distancia entre centros de rótulas superior del eje de giro del amortiguador será de 982 mm a 1082 mm



**Se permite reemplazar el rulemán original por otro de mayor diámetro, permitiéndose las modificaciones necesarias.
Diámetro máximo exterior del rulemán hasta 108,00 mm.**

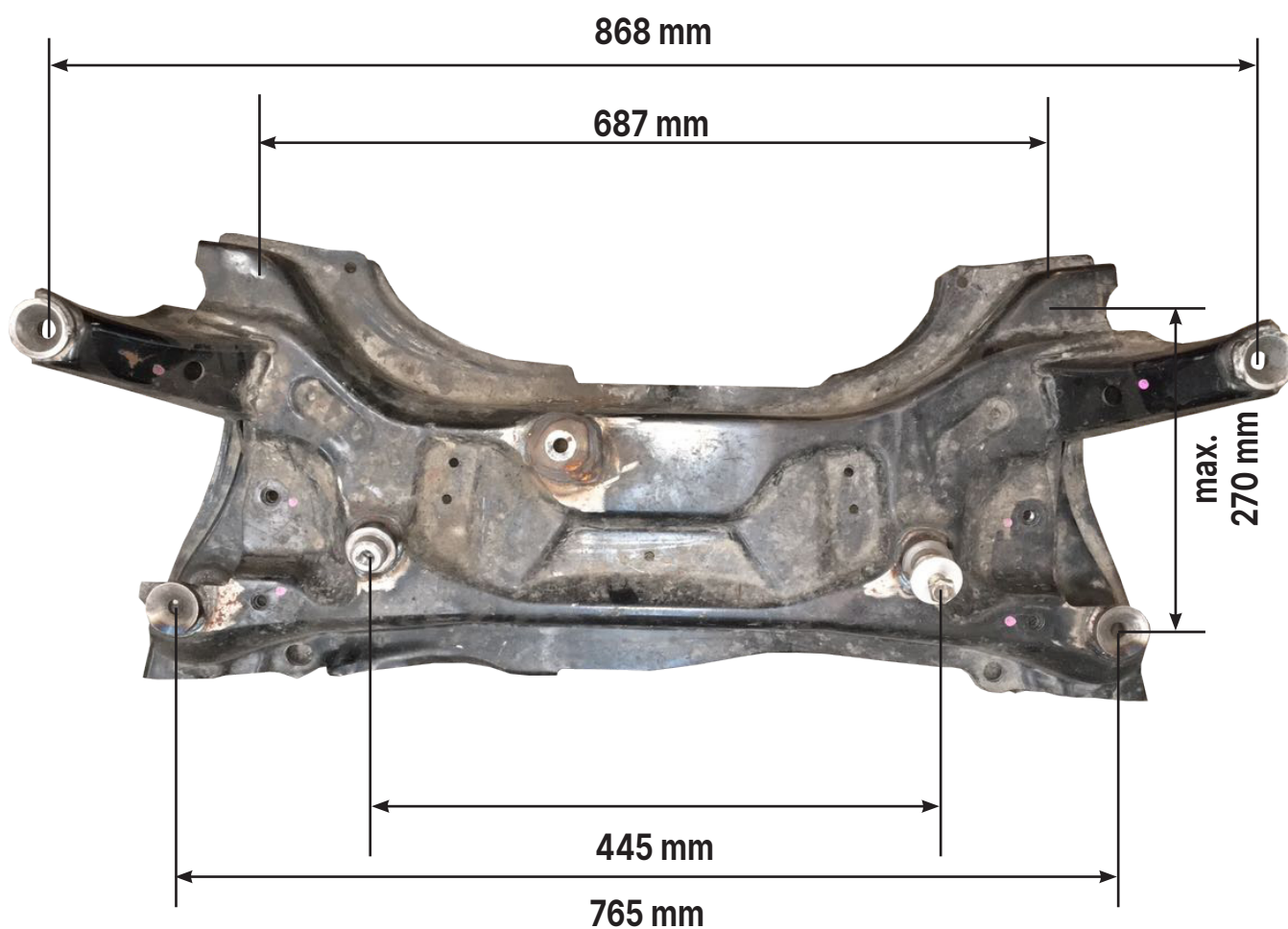
Portamazas Toyota Etios

Esquema del portamaza delantero.



Chasis Auxiliar

Se permite elevar el chasis auxiliar max. 50 mm.



Tolerancia +/- 5mm.

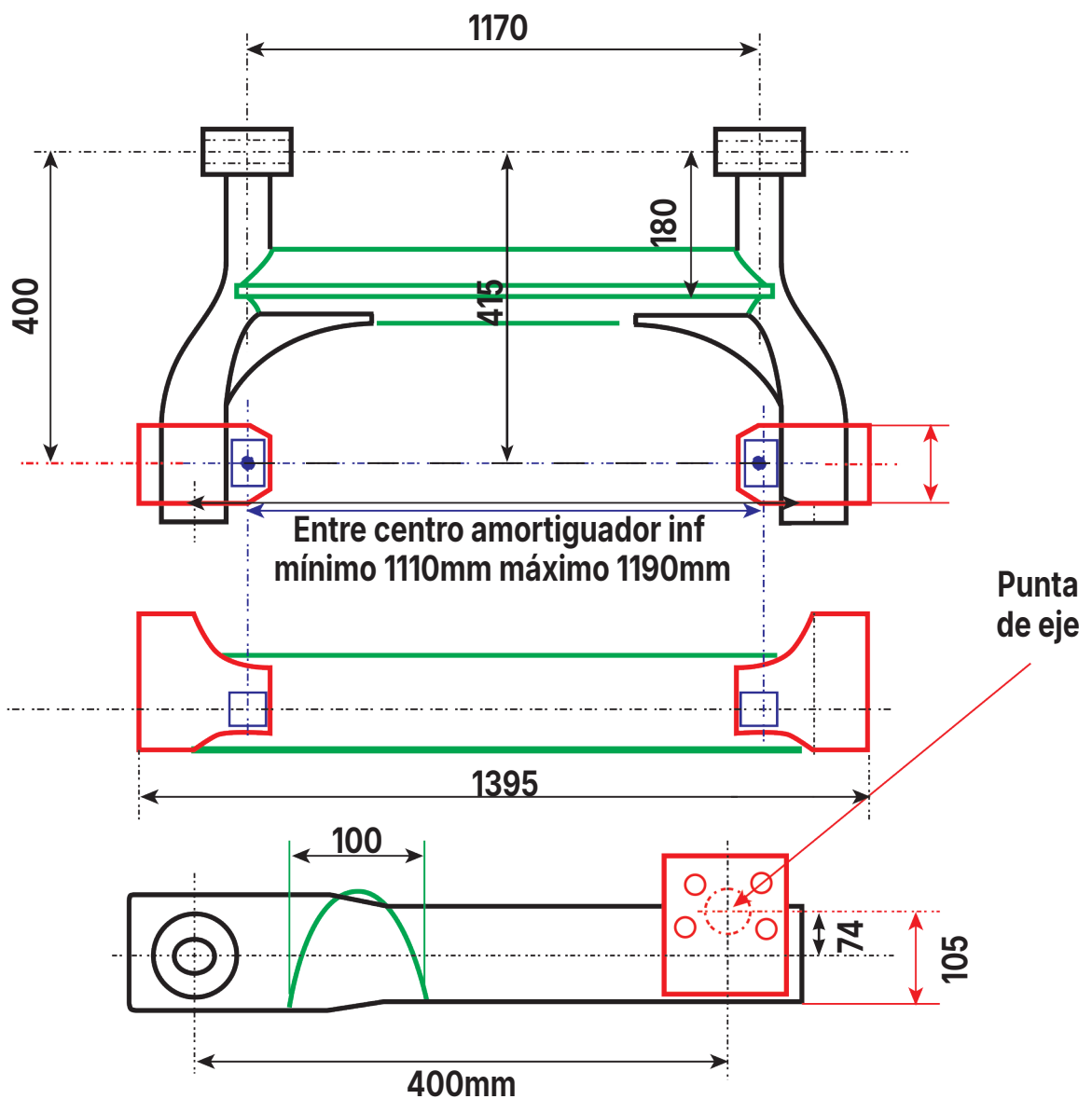
Suspensión Trasera

La distancia entre centros de rótulas superiores de anclaje de amortiguadores será de 1.050 mm. a 1.075 mm.

Se permite retirar el soporte original del espiral en el eje.

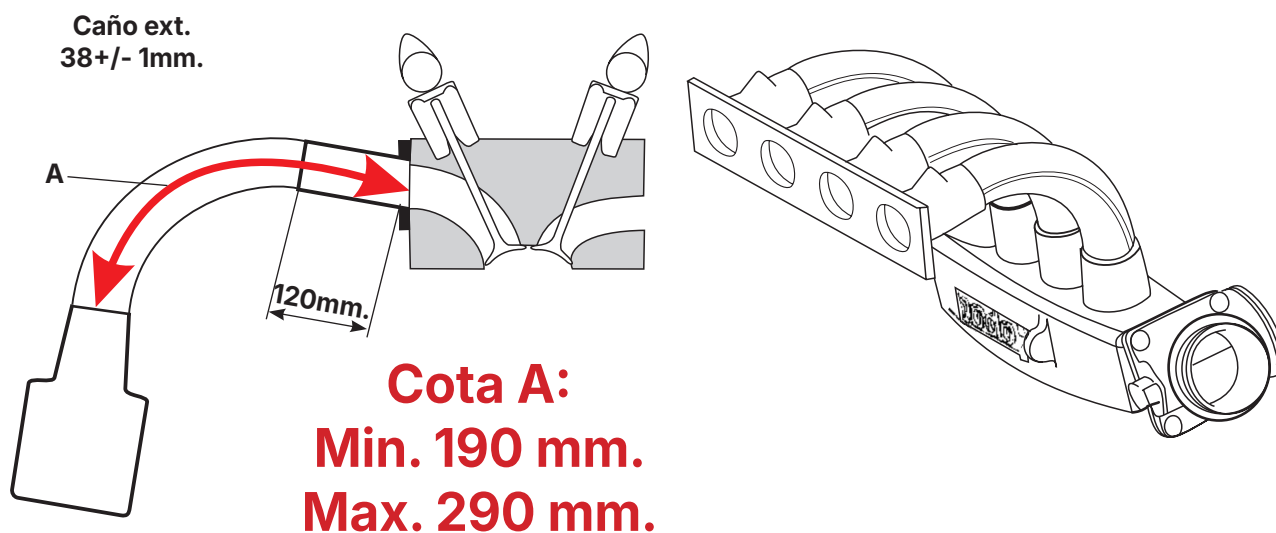
Se permite desplazar en sentido vertical los anclajes del eje trasero en hasta 85 mm hacia arriba.

Medidas expresadas en mm



Tolerancia +/- 5mm

Múltiple de Admisión



Múltiple de admisión, caja mariposa son homologadas por la categoría. Dentro de la cota A tiene 120 mm. de libre diseño luego de dicha medida el caño debe mantener su sección constante con su respectiva tolerancia. Se puede pulir la boca del plenum hasta un diámetro máximo de 61,5 mm. y con una profundidad máxima hasta el centro de la primera boca de admisión comenzando del apoyo de la caja mariposa.

Plantilla Carroceria - Toyota Etios





Comisión Técnica APAT FICHA DE HOMOLOGACION



Peso del Automóvil

Peso con todos sus líquidos: refrigerantes, lubricantes, con el combustible sobrante y piloto con su indumentaria.

**PESO MINIMO: 995 Kg. incluido lastre cámara según art. 10.9.6
reglamento técnico**

Otras Consideraciones

El centro de apoyo de los pedales de freno y embrague se pueden desplazar hacia atrás hasta una distancia máxima de 20 mm. con respecto a la línea imaginaria que une los parantes delanteros de las puertas delanteras, a la altura de dichos centros de apoyo.-

Se permitirá construir un cigüeñal de acero de 8 contrapesos con las medidas que constan en esta ficha.

Se permitirá la colocación de un rulemán en el alojamiento del cigüeñal o en el volante para repartir la carga inercial centrifuga de la punta de la directa, solamente para evitar roturas.

Carrocería

Se autoriza trabajar los pasarruedas traseros para permitir el alojamiento del resorte de suspensión.

ÚNICO PARAGOLPES HOMOLOGADO MODELO ORIGINAL

La parrilla debe ser la original o de reposición prohibida que sea todo una sola pieza.



Comisión Técnica de APAT





Comisión Técnica APAT FICHA DE HOMOLOGACION



ANEXO I - 8/5/2026

Donde dice Peso minimo 995 Kg
Debe decir Peso minimo 980 Kg