

Ficha de Homologación válida a partir del 1-1-2026 Ficha N°: 349 Clase: 3

Marca: TOYOTA

Modelo: COROLLA - 16 v. - 2,0 cc 2020

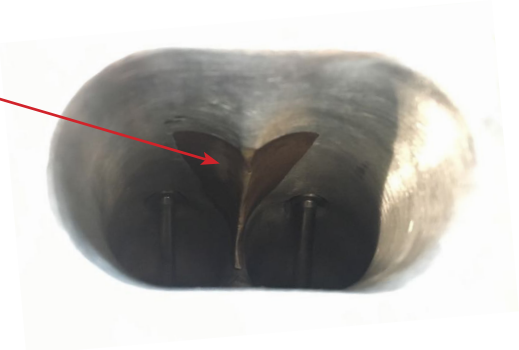


Motor		Tolerancias
Tipo y Modelo	2AZ	
Altura Block	233 mm.	227 mm.
Diámetro Cilindros	88.50 mm.	89.10 mm
Carrera Cigüeñal	84.00 mm.	84.10 mm.
Cilindrada Unitaria	516,72 cm ³	524.37 cm ³
Cilindrada Total	2066.88 cm ³	2097.48 cm ³
Diam. Cabeza Biela	50.60 mm.	51.20 mm.
Entre Centros Biela	160.00 mm.	161.00 mm.
Peso Biela con Cojinete	630.00 gr.	Minimo 530.00 gr.
Diámetro Caja Mariposas	60.00 mm.	60.00 mm.
Arandela Restrictora	56,00 mm.	56,00 mm.
Peso Cigüeñal con Engranaje de Distribucion	13,900 kg.	Minimo 13,400 kg.
Diámetro del Muñon de Bancada	54.97 mm.	Rectificadas comerciales
Diámetro del Muñon de Biela	47.98 mm.	Rectificadas comerciales
Cojinetes de Biela	Libre	Medidas y marcas comerciales
Diámetro Cabeza de Válvula de Admisión	2 de 34.00 mm.	35.10 mm.
Diámetro Vástago Válvula de Admisión	2 de 5.50 mm.	+/- 0.20 mm.
Diámetro Cabeza Válvula de Escape	2 de 29.50 mm.	30.10 mm.
Diámetro Vástago Válvula de Escape	2 de 5.50 mm.	+/- 0.20 mm.
Largo Válvulas de admisión	Libre	Libre
Largo Válvulas de escape	Libre	Libre
Diámetro de Botador	31.00 mm.	33.05 mm.
Carrera del pistón 84,20 mm debido al descentrado del cigüeñal con el eje del cilindro 84,25 mm máximo.		

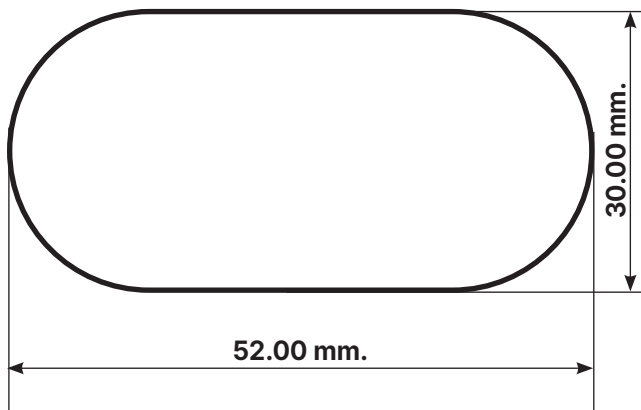
Relación Máxima de Compresión: 10,20 a 1

TAPA DE CILINDROS

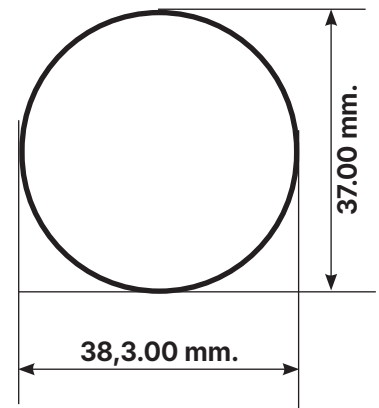
Se permite rellenar



ADMISIÓN



ESCAPE

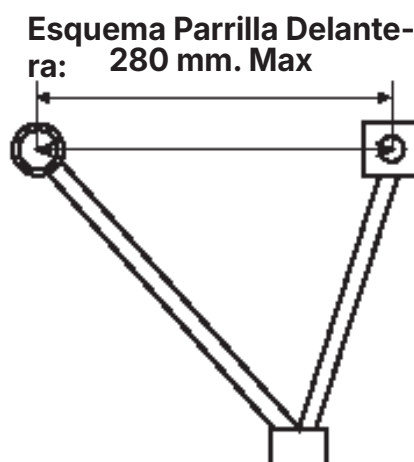
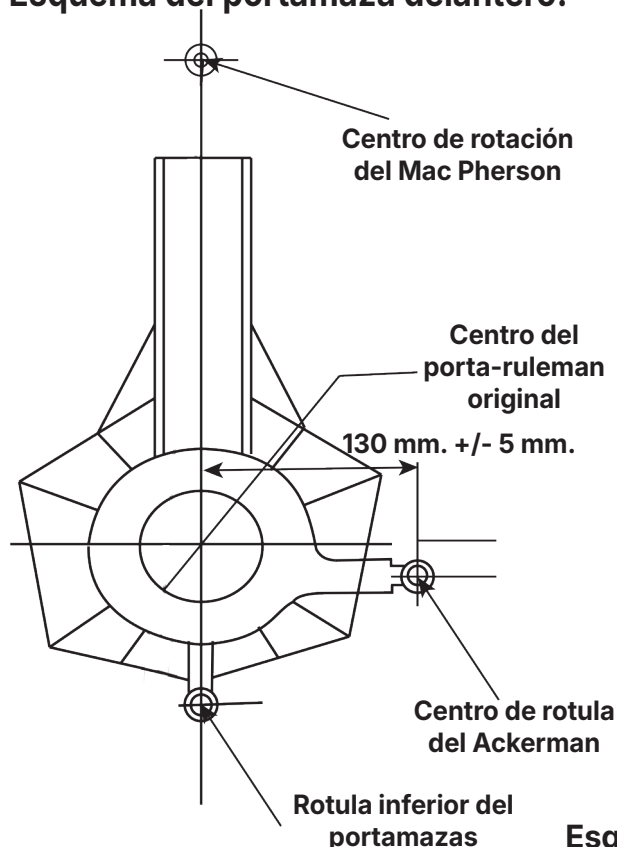


Titulo: TOYOTA COROLLA	Nº de Pieza	Tolerancia
	Bocas Tapa de Cilindro	-3% - + 5%

Suspensión Delantera

Los anclajes de la parrilla en el chasis deberán conservar la medida original máximo 280 mm. Se permite modificar localmente el larguero a fin de poder extraer la caja de velocidad. El centro de giro amortiguadores delanteros 1135 +/- 70 mm.

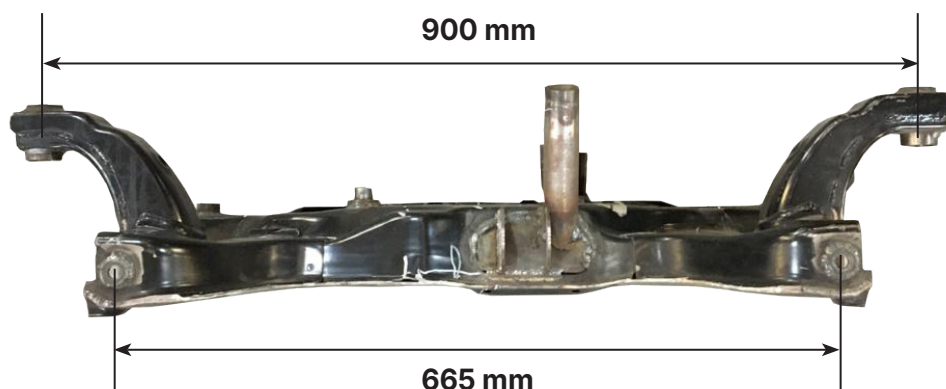
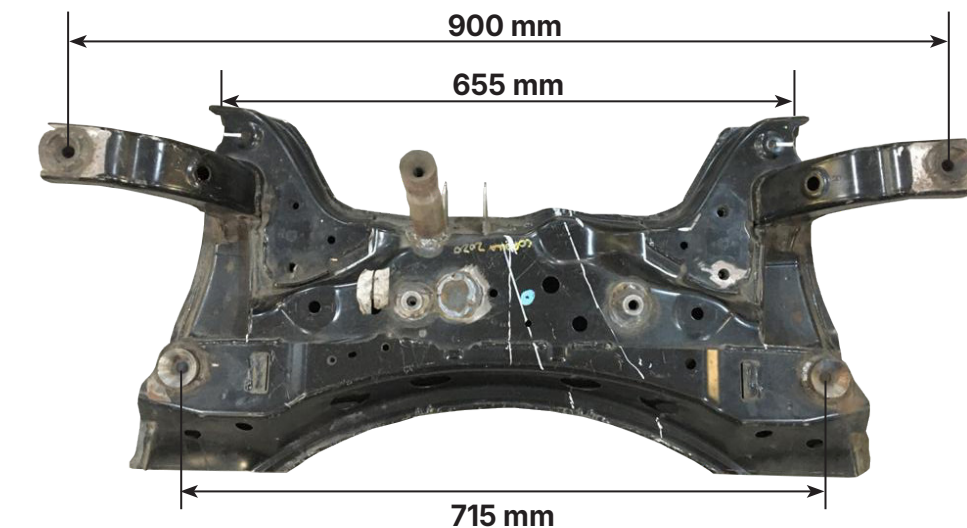
Esquema del portamaza delantero.



Se permite reemplazar el rulemán original por otro de mayor diámetro, permitiendose las modificaciones necesarias. Diámetro máximo exterior del rulemán hasta 116,00 mm.

Chasis Auxiliar

Se autoriza a elevar el chasis auxiliar max 45 mm.

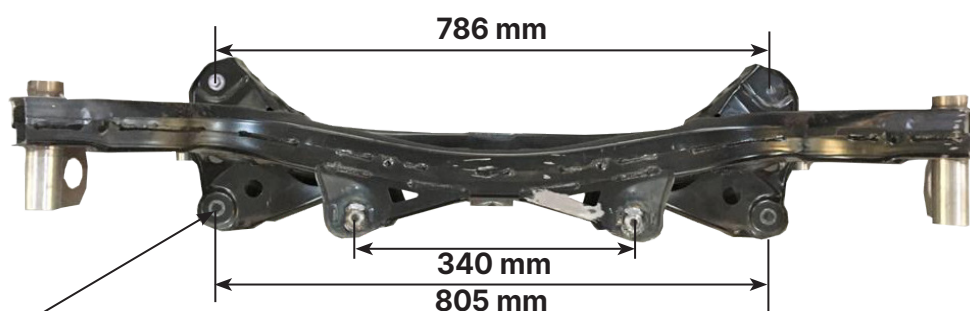
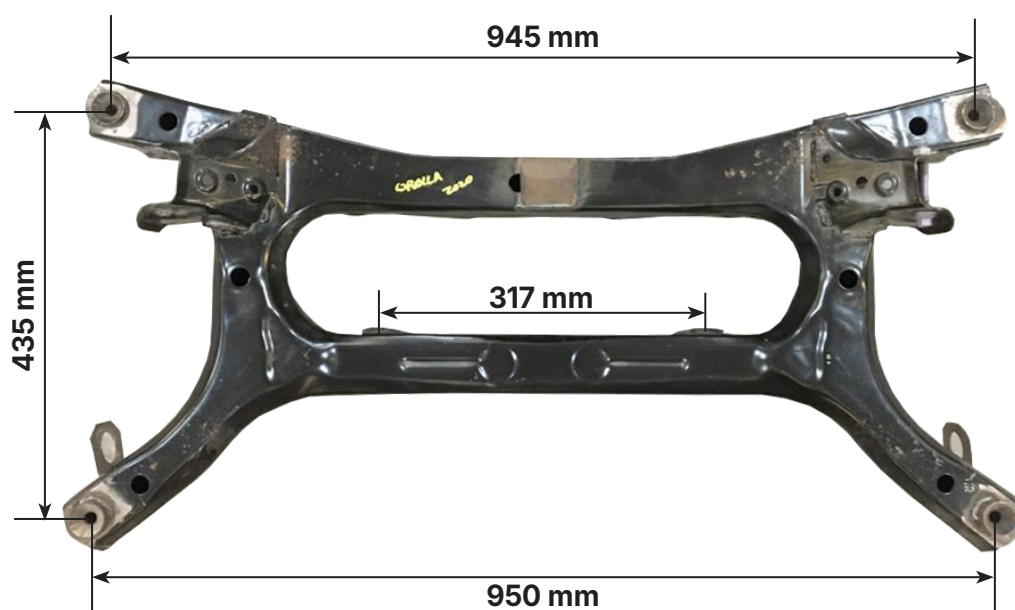


Tolerancia \pm 3 mm

Dimensiones		Con dispositivo + 100 mm.
Trochas: Delantera	Hasta: 1.846 mm.	Hasta: 1.946 mm.
Trasera	Hasta: 1.800 mm.	Hasta: 1.900 mm.
Distancia entre ejes	Derecho e Izquierdo: Hasta : 2.720 mm.	

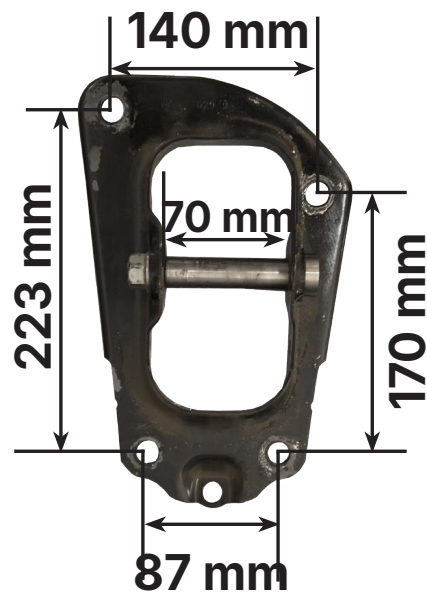
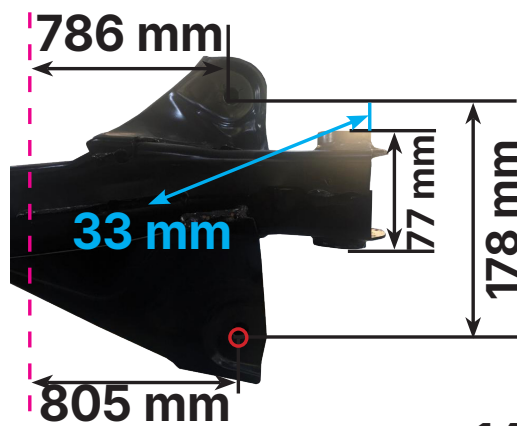
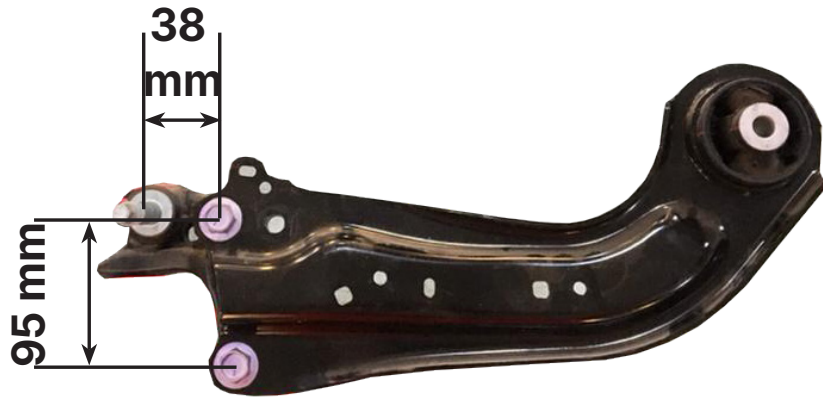
Suspensión Trasera

La distancia entre centros de rótulas superiores de anclaje de amortiguadores será de 1.050 mm. +/- 50 mm. Entre centros amortiguadores inferiores 1200 mm +/- 15 mm



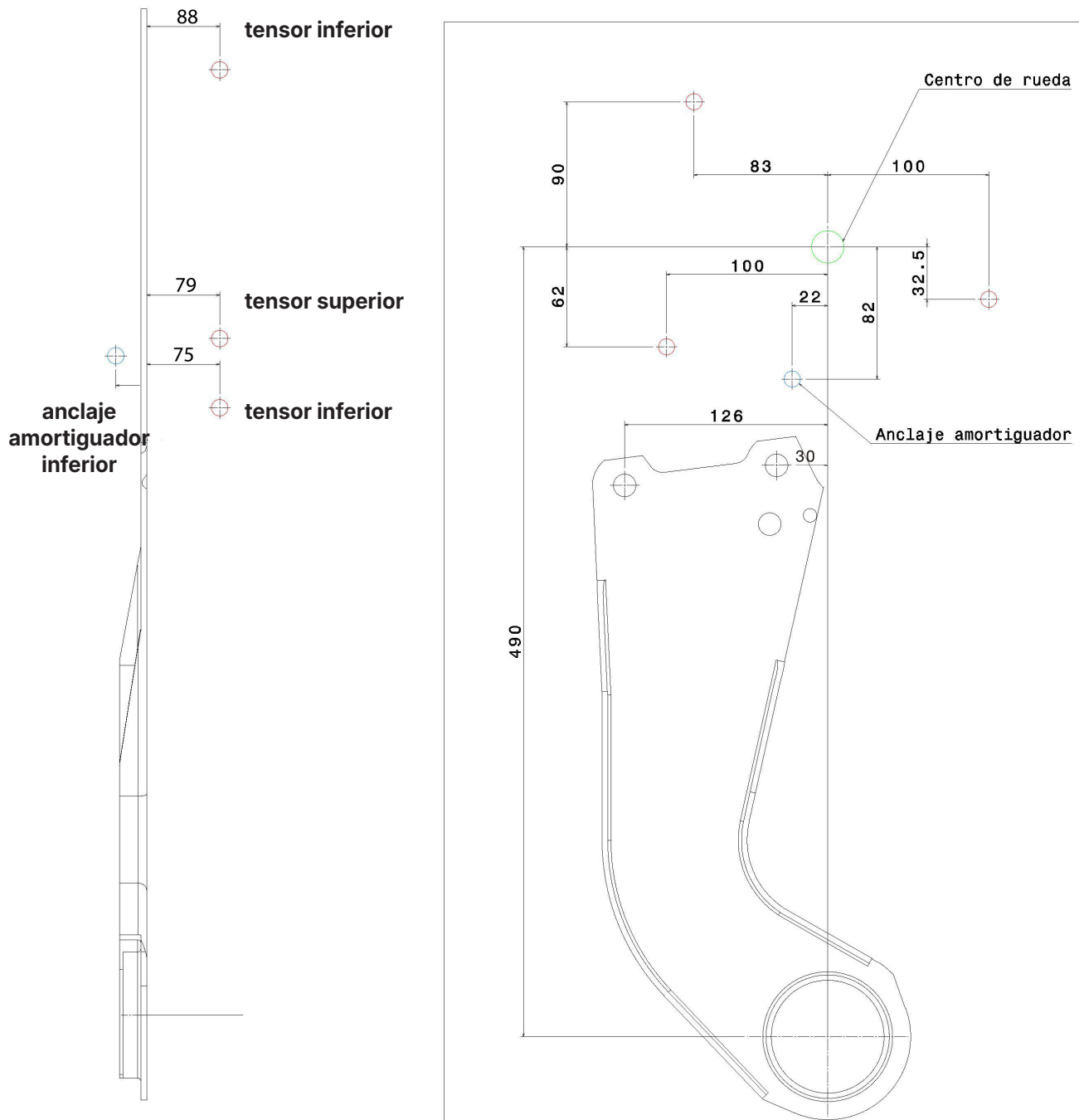
Anclaje tensor inferior en el cual se puede realizar el movimiento micro-giro según inciso (C)

Tolerancia +/- 3 mm



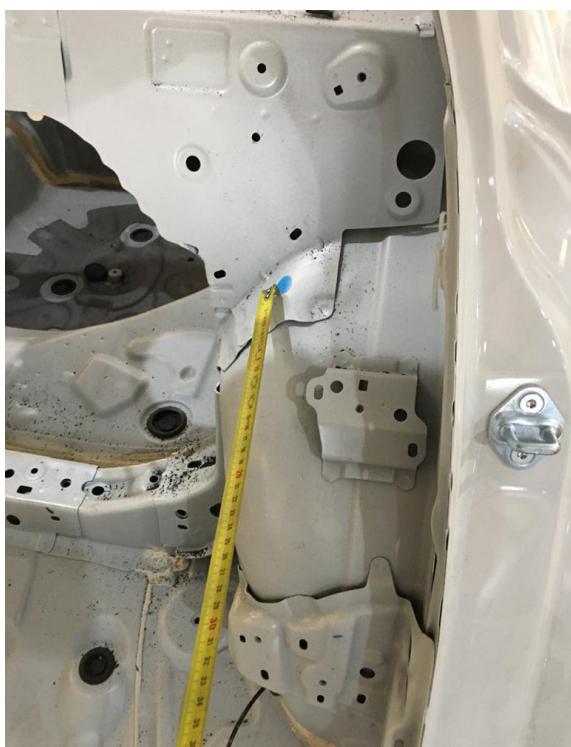
Tolerancia \pm 3 mm

Suspensión Trasera



Tolerancia ± 3 mm

Suspensión Trasera



La altura del anclaje del amortiguador trasero será libre, la distancia longitudinal será de 940 mm dicha distancia es paralela a la línea media del vehículo, se toma del centro del amortiguador original hasta la parte trasera del parante, descontando la pestaña y a la altura del tornillo interior de la visagra trasera

Suspensión Trasera

Se pueden reemplazar las piezas originalmente por tensores



Carrocería Plantilla Baúl



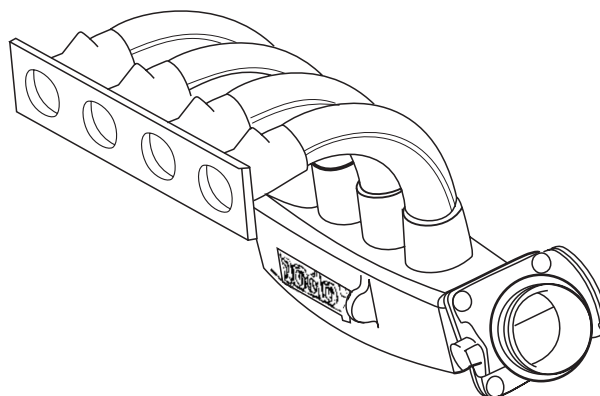
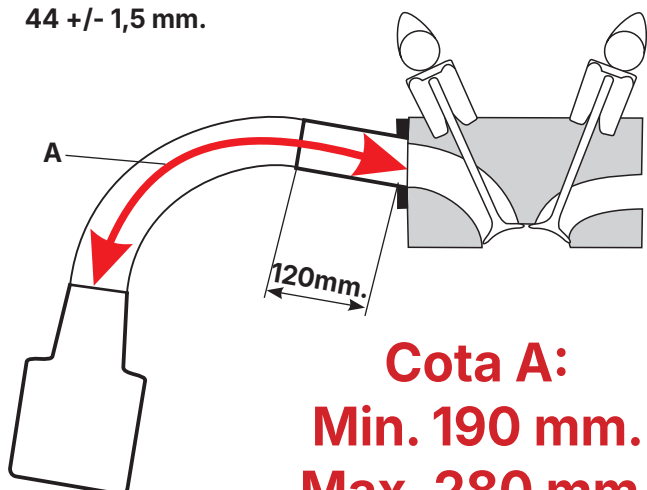
Se permite modificar los pasarruedas para permitir el libre accionamiento del espiral. Se autoriza modificar el torpedero al solo efecto de la correcta ubicación de la adm/toma de aire.

UNICO PARAGOLPES HOMOLOGADO MODELO ORIGINAL



Múltiple de Admisión

Caño ext.
44 +/- 1,5 mm.



Cota A:
Min. 190 mm.
Max. 280 mm.

Múltiple de admisión, caja mariposa son homologadas por la categoría. Dentro de la cota A tiene 120 mm. de libre diseño luego de dicha medida el caño debe mantener su sección constante con su respectiva tolerancia. Se puede pulir la boca del plenum hasta un diámetro máximo de 61,5 mm. y con una profundidad máxima hasta el centro de la primera boca de admisión comenzando del apoyo de la caja mariposa.

Plantilla Carrocería - Toyota Corolla





Comisión Técnica APAT FICHA DE HOMOLOGACION



Peso del Automóvil

Peso con todos sus líquidos: refrigerantes, lubricantes, con el combustible sobrante y piloto con su indumentaria.

**PESO MINIMO: 1095 Kg. incluido lastre cámara según art. 10.9.6
reglamento técnico**

Otras consideraciones:

El centro de apoyo de los pedales de freno y embrague se pueden desplazar hacia atrás hasta la línea imaginaria que une los parantes delanteros de las puertas delanteras, a la altura de dichos centros de apoyo.

Se permite trabajar los pasaruedas traseros para permitir exclusivamente el alojamiento del resorte de suspensión en su nueva posición.

Comisión Técnica de APAT





Comisión Técnica APAT FICHA DE HOMOLOGACION



ANEXO I - 8/5/2026

Donde dice Relación máxima de compresión 10,2 a 1
Debe decir Relación máxima de compresión 10,5 a 1