



REGLAMENTO TÉCNICO

TN CLASE 2 y 3

AÑO 2025



El presente reglamento tendrá vigencia a partir del 01/01/2025 hasta el 31/12/2025



INDICE:

DISPOSICIONES GENERALES	3
CARACTERISTICAS GENERALES DE LOS AUTOMÓVILES.....	3
HOMOLOGACIONES	4
GENERALIDADES	4
1) ELEMENTOS DE SEGURIDAD (Para ambas clases).....	5
2) MOTOR.....	32
3) TRANSMISIÓN	37
4) FRENOS	39
5) LUBRICACIÓN	40
6) REFRIGERACIÓN	42
7) SISTEMA DE ALIMENTACIÓN DE COMBUSTIBLE E INYECCIÓN ELECTRONICA	43
8) SUSPENSIÓN Y DIRECCIÓN	45
9) ENCENDIDO, INSTALACIÓN ELECTRICA.....	54
10) CHASIS Y CARROCERÍA.....	55
11) VARIOS	62





DISPOSICIONES GENERALES:

Todo automóvil, por lo menos una semana antes de su primera participación en competencia, deberá ser presentado ante la Comisión Técnica de A.P.A.T. para su verificación y correspondiente habilitación.

Lo mismo deberá hacerse luego de toda modificación importante que involucre a elementos no libres o de seguridad que haya sido realizado con posterioridad a su última verificación técnica. El automóvil, y todas las partes que lo componen, para participar en las competencias de un determinado año calendario, deberá utilizar solo aquellos que el presente reglamento estipula, y deberán pertenecer a dicho modelo, marca y versión que hubiesen salido a la venta al público a través de la red de concesionarios de la marca, antes del 31 de diciembre del año calendario anterior.

La interpretación del presente Reglamento debe hacerse en forma absolutamente restrictiva, es decir que sólo se permiten las modificaciones específicamente autorizadas.

Las dudas originadas en el presente Reglamento deberán ser consultadas por escrito a la Comisión Técnica de A.P.A.T. que será la única autoridad de interpretación y aplicación del Reglamento.

A.P.A.T. analizará, ante la homologación de nuevos vehículos, las necesarias modificaciones reglamentarias para posibilitar la participación de los mismos en la Categoría.

Serán de aplicación todas las reglamentaciones, prescripciones y regulaciones dictadas por APAT, las contenidas en este Reglamento Técnico y Deportivo que regulen el campeonato de la categoría TN en sus dos Clases

APAT a través de su Comisión Técnica, durante el año calendario, podrá disponer cambios o aclaraciones al presente Reglamento Técnico y/o las fichas de homologación de cada vehículo. La Comisión Técnica de APAT será la encargada de realizar las revisiones técnicas.

CARACTERISTICAS GENERALES DE LOS AUTOMOVILES:

Deberán ser automóviles de Turismo de gran producción (mínimo 500 unidades) y deberán tener al menos 4 (cuatro) plazas.

No se admitirán vehículos utilitarios y/o rurales, en todos sus modelos.

Deberán ser vehículos fabricados en la República Argentina, en 12 (doce) meses consecutivos, y que cumplan con los mínimos de producción antes mencionados.

Los vehículos introducidos al país en el área del MERCOSUR, serán considerados de fabricación nacional, y deberán cumplir los mismos requisitos.

Se permitirá la participación de automóviles importados, pero solamente para vehículos que tengan representación oficial de la marca en la República Argentina.



HOMOLOGACIONES:

A.P.A.T será la responsable de efectuar las homologaciones de las unidades habilitadas por el presente Reglamento Técnico.

También se reservará el derecho de no homologar los distintos automóviles importados, del Mercosur o los de fabricación nacional que, a su personal criterio, por una tecnología considerada superior en prestaciones técnicas, pudiesen desequilibrar la paridad de la categoría.

La solicitud de homologación de un nuevo vehículo deberá ser solicitada por nota del interesado, concurrente o piloto a A.P.A.T.

La Comisión Técnica solicitará a los interesados, a través de A.P.A.T., o en forma directa, todos los datos, manuales, etc, y elementos técnicos que considere necesario para efectuar dicha homologación.

La Comisión Técnica de A.P.A.T., podrá realizar las modificaciones necesarias, sobre los datos y manuales técnicos aportados por el interesado para la homologación de la nueva unidad.

GENERALIDADES:

Independientemente de las piezas que el presente Reglamento Técnico prevea una libertad de modificación, las piezas mecánicas originales para la propulsión, suspensión, así también como todos los accesorios necesarios para su funcionamiento normal y que hayan sufrido todas las fases de fabricación previstas por el constructor para la producción en serie, podrán ser objeto de todas las operaciones de puesta a punto por acabado o rascado, pero no deben ser sustituidas.

Por lo demás, bajo reserva de que siempre sea posible establecer el origen de la pieza de serie, esta podrá ser rectificada, equilibrada, ajustada, reducida o cambiada de forma por mecanizado. Sin embargo, las modificaciones definidas en el párrafo anterior se permiten a condición de respetar los pesos y dimensiones mencionados en las fichas de homologación.



1) ELEMENTOS DE SEGURIDAD (Para ambas clases)

1.1) Un auto, cuya construcción aparente ser peligrosa, podrá ser excluido del evento por los Comisarios Deportivos.

1.2) Si un dispositivo es opcional, si el mismo está montado debe estar conforme a la correspondiente ficha de homologaciones.

1.3) CANALIZACIONES Y BOMBAS:

Protección:

Las canalizaciones de combustible, aceite y frenos deben estar protegidas externamente contra cualquier riesgo de deterioro (piedras, corrosión, roturas mecánicas, etc.), e internamente contra todo riesgo de incendio y deterioro.

Las canalizaciones de combustible que pasen por el interior del vehículo no podrán tener uniones salvo en los tabiques delantero y trasero donde se utilizaran conectores apropiados para dicho paso.

En el caso de canalizaciones de combustible, las partes metálicas que están aisladas de la carrocería, por piezas o elementos no conductores, deben conectarse eléctricamente a ella.

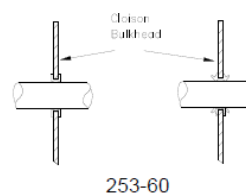
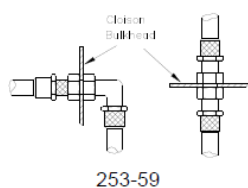
Especificaciones e instalación:

Las canalizaciones de agua de refrigeración deben ser exteriores al habitáculo. Las instalaciones de las canalizaciones de carburante, de aceite de lubricación y las que contengan fluido hidráulico a presión deben ser construidas de acuerdo a las siguientes especificaciones:

- en caso de tener cárter seco con su respectivo tacho recuperador en el interior del vehículo, deberá tener una protección anti derrame.
- si son flexibles, estas conexiones deben tener racores roscados, engastados o auto-obturantes y un trenzado exterior resistente a la abrasión y al fuego (que no mantenga la combustión);
- deberán soportar una presión mínima medida a una temperatura de trabajo mínima de:
 - 70 bar (1000 psi) 135°C (250°F) para las canalizaciones de combustible (salvo las conexiones a los inyectores y el radiador de refrigeración en el circuito de retorno al depósito).
 - 70 bar (1000 psi) 232°C(232,22°C) para las canalizaciones de aceite lubricante.
 - 280 bar (4000 psi) 232°C(232,22°C) para las canalizaciones conteniendo fluido hidráulico bajo presión.

Si la presión de funcionamiento del sistema hidráulico es superior a 140 bar (2000 psi), la presión que debe soportar deberá ser al menos el doble de la presión de funcionamiento.

Las canalizaciones de combustible y de fluido hidráulico podrán pasar por el habitáculo, pero sin presentar cortes o conexiones menos cuando las paredes delantera y trasera se hayan realizado según los dibujos 253-59 y 253-60 y excepto sobre el circuito de frenos y el circuito de líquido de embrague.





Corte automático de combustible:

Todas las conducciones de combustible que alimentan al motor deben estar provistas con válvulas de corte automático situadas directamente en el depósito de combustible que cierren automáticamente todas las canalizaciones de combustible presurizadas si una de esas conducciones se rompe o tiene fugas.

Obligatorio:

Todas las bombas de combustible deben funcionar solamente cuando el motor está en marcha, excepto durante el proceso de arranque. En caso de detención del motor debe cortar en 3 segundos como máximo.

Ventilación del depósito del tanque de combustible:

El conducto de ventilación del depósito de combustible, así como las válvulas descritas más abajo deben tener las mismas especificaciones que las conducciones de gasolina (artículo 3.2) y deben estar equipadas con un sistema que cumpla con las siguientes especificaciones:

- Válvula antivuelco activada por la Gravedad
- Válvula de ventilación de flotador
- Válvula de sobrepresión tarada a una presión máxima de 200 mbar, que funcione cuando la válvula de ventilación de flotador esté cerrada. Si el diámetro interno del respiradero del depósito de combustible es mayor de 20 mm

1.4) SEGURIDAD DE FRENADO

1.4.1) Doble circuito operado por el mismo pedal: la acción del pedal se ejercerá, normalmente, sobre todas las ruedas, en caso de fuga en cualquier punto de las conducciones del sistema de frenos o de cualquier fallo en el sistema de transmisión de los frenos, el pedal debe controlar, al menos dos ruedas.

1.4.2) Sistema de seguridad para pies opcional.

1.5) SUJECIÓN DE CAPOT Y TAPA DE BAUL

Se deberá eliminar el sistema original de apertura y cierre de capot y baúl, en su reemplazo se colocará un sistema tipo pasador, cantidad mínima, dos en el capot y dos en el baúl.

1.6) CINTURONES DE SEGURIDAD

1.6.1 Arnese

Es obligatorio el uso de arneses de seguridad.

Además, los arneses utilizados en pruebas de circuito deben estar equipados de un sistema de apertura por hebilla giratoria.

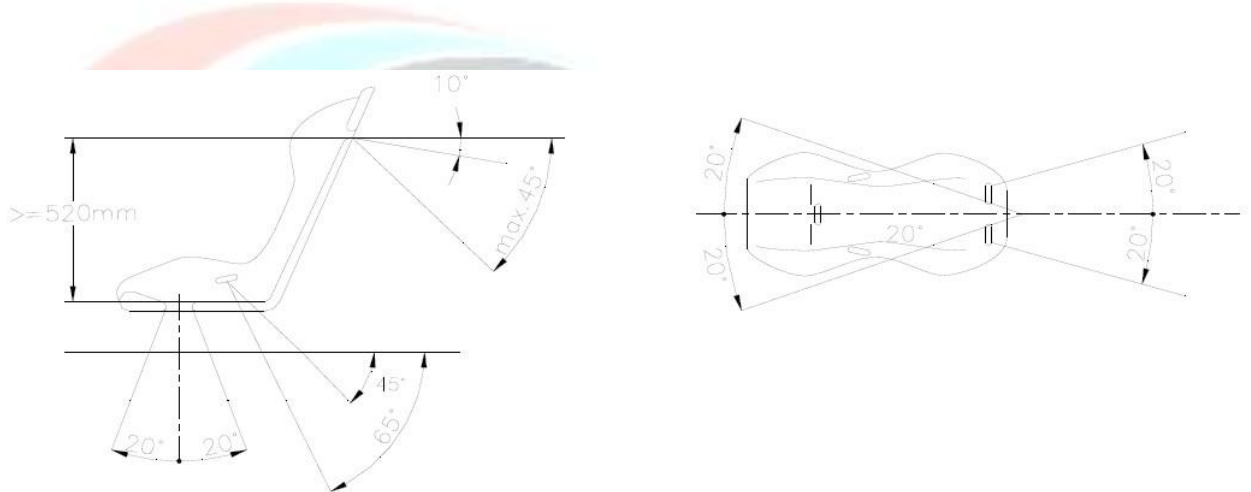
Las ADN podrán homologar puntos de anclaje a la estructura de seguridad cuando esta estructura se esté homologando, a condición de que estos sean probados.

1.6.2 Instalación

Está prohibido anclar los arneses a los asientos o sus soportes.

- Un arnés de seguridad puede instalarse sobre los puntos de anclaje del vehículo de serie.

Las ubicaciones geométricas recomendadas para los puntos de anclaje se muestran en el dibujo nº 253- 61.



Las bandas de los hombros deben estar dirigidas hacia atrás y hacia abajo y deben instalarse de tal forma que no formen un ángulo mayor de 45° con la horizontal, a partir del borde superior del respaldo, aunque se recomienda que este ángulo no supere los 10°.

Los ángulos máximos con relación al eje del asiento son 20° divergentes o convergentes (las bandas de los hombros pueden instalarse cruzadas simétricamente con respecto a la línea central del asiento delantero). Si es posible, debe utilizarse el punto de anclaje originalmente previsto por el constructor sobre el montante C.

Los puntos de anclaje que impliquen un ángulo con la horizontal más elevada no deberán usarse.

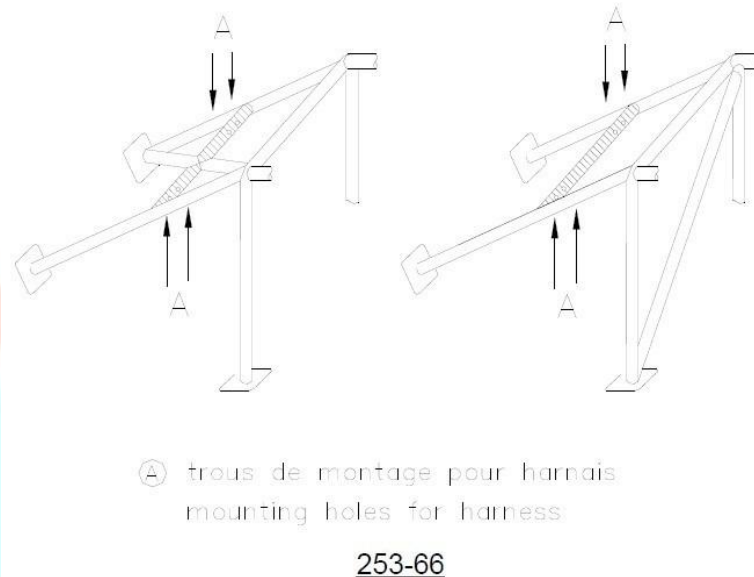
En este caso, las bandas de los hombros podrán instalarse en los puntos de anclaje de las bandas abdominales de los asientos traseros instalados de origen por el constructor del vehículo.

Las bandas abdominales y pélvicas no deben pasar sobre los lados del asiento ni a través del mismo, con el fin de envolver y sujetar la región pélvica sobre la mayor área posible.

Las bandas abdominales deben ajustarse estrechamente en la unión de la cresta pélvica y la parte superior del muslo. Bajo ningún concepto deben utilizarse sobre la zona abdominal.

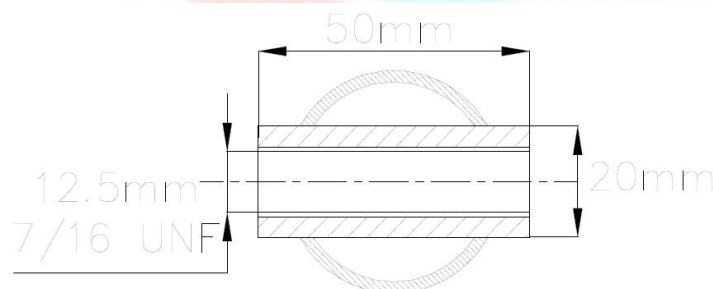
Se debe evitar que las bandas se dañen al rozarse por el uso contra aristas vivas. Si la instalación en los puntos de anclaje de serie fuese imposible para las bandas de los hombros y pélvicas, deben instalarse nuevos puntos de anclaje en la carrocería o el chasis, lo más cerca posible del eje de las ruedas traseras para las bandas de los hombros.

Las bandas de los hombros pueden fijarse, igualmente, a la estructura de seguridad o a una barra de refuerzo por medio de un lazo, o bien, fijarse a los anclajes superiores de los cinturones traseros, o apoyarse o fijarse en un refuerzo transversal soldado a los tirantes longitudinales de la estructura (ver dibujo 253-66) o en los refuerzos tubulares transversales de acuerdo con los Dibujos 253-18, 253-26, 253- 27, 253-28 o 253-30.



En este caso, el uso de un refuerzo transversal está sujeto a las siguientes condiciones:

- El refuerzo transversal debe ser un tubo de, al menos, 38 mm x 2,5 mm o 40 mm x 2 mm de acero al carbono estirado en frío sin soldadura, con una resistencia mínima a la tracción de 350 N/mm².
- La altura de este refuerzo será tal que las bandas de los hombros, hacia atrás, están dirigidas hacia abajo con un ángulo de entre 10° y 45° con la horizontal desde el borde del respaldo, se recomienda un ángulo de 10°.
- Se autoriza a fijar las bandas por medio de un lazo o por tornillos, pero en este último caso debe soldarse una pieza por cada punto de anclaje (ver dibujo 253-67 para las dimensiones).



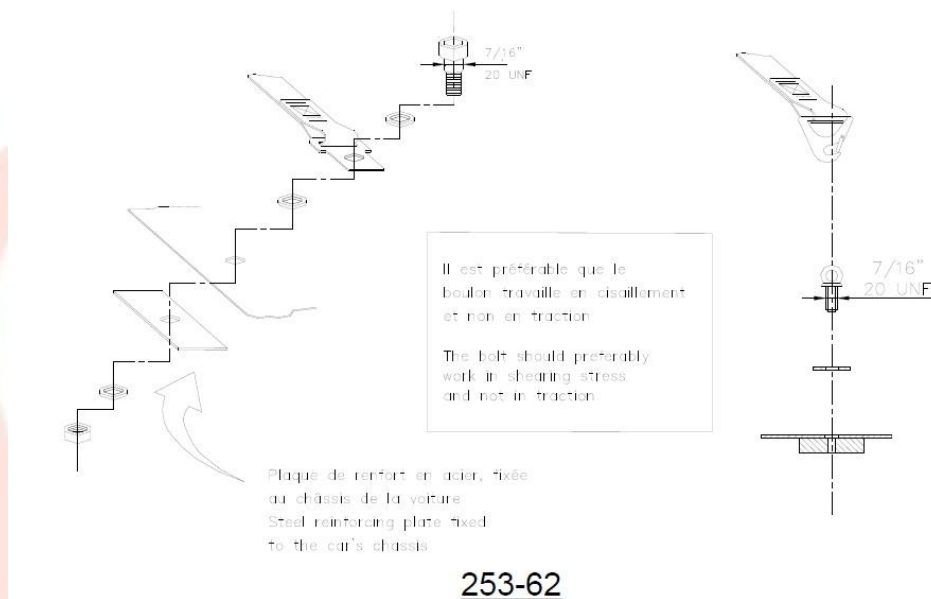
253-67

Estas piezas deben situarse en la barra de refuerzo y las bandas deben estar fijadas a ellos por medio de tornillos M12 8.8 o 7/16 UNF. Cada punto de anclaje deberá resistir una carga de 1.470 daN, o 720 daN para las bandas pélvicas. En el caso de un punto de anclaje para dos bandas (prohibido para las bandas de los hombros), la carga considerada debe ser igual a la suma de las dos cargas requeridas.

Para cada nuevo punto de fijación creado, se utilizará una placa de refuerzo en acero con una superficie de, al menos, 40 cm² y un espesor de, al menos, 3 mm.

- Principios de fijación sobre el chasis/monocasco:

1) Sistema de fijación general: ver dibujo 253-62.



1.6.3 Utilización

Un arnés debe usarse en su configuración de homologación sin ninguna modificación o eliminación de piezas, y en conformidad con las instrucciones del fabricante. La eficacia y duración de los cinturones de seguridad está directamente relacionada con la forma en la que se instalan, usan y mantienen.

Los cinturones deben reemplazarse después de un accidente serio, si se encuentran cortados, deshilachados o debilitados debido a la acción de la luz del Sol o de productos químicos. También deben cambiarse si las piezas de metal o las hebillas están deformadas, dobladas o corroídas. Todo arnés que no funcione correctamente debe sustituirse.

1.7) SISTEMAS DE EXTINCIÓN

1.7.1) Sistemas instalados o automáticos:

1.7.1.1) Todos los vehículos deben estar equipados con un sistema de extinción automático y otro manual.

1.7.1.2) Todas las botellas de los extintores deberán protegerse adecuadamente y estar situados en el habitáculo.

La botella del extintor automático se debe asegurar con un mínimo de 2 abrazaderas metálicas con tornillos autoblocantes y el sistema de seguridad debe soportar una deceleración de 25 g. La cuna de la botella debe tener un dispositivo anti-torpedo (ver figura de página 12).



Abrazadera con tornillos autoblocantes (imagen de referencia).

Todo el equipo de extinción debe ser resistente al fuego.

1.7.1.3) El piloto debe ser capaz de accionar todos los extintores manualmente cuando esté sentado normalmente con sus cinturones puestos y el volante colocado.

Además, debe combinarse el accionamiento externo del extintor con el cortacorriente cercano. Debe estar identificado con una letra "E" en rojo dentro de un círculo blanco con el borde rojo, de un diámetro mínimo de 10 cm, tanto en el interior como en el exterior del vehículo. La señalización interior puede ser de menor diámetro.

Para todos los vehículos el accionamiento del extintor fijo debe ser interior y exterior obligatoriamente.



1.7.1.4) El sistema debe funcionar en todas las posiciones.

1.7.1.5) Las toberas de extinción deberán ser las homologadas marca DRAGO orientadas hacia el vano motor, tanque de combustible y habitáculo, de manera que no apunten directamente a la cabeza del piloto. La cañería deberá ser de aluminio de 8 mm de diámetro homologado por A.P.A.T



1.7.2) Extintores manuales:

1.7.2.1) Todos los vehículos deben estar equipados con un extintor manual ubicado al alcance del piloto sentado en su butaca y con los arneses de seguridad correctamente ajustados.

1.7.2.2) Agentes extintores permitidos: homologado por la categoría Marca MC.

1.7.2.3) Todos los extintores deben estar presurizados en función de su contenido.

1.7.2.4) La información siguiente deberá figurar visiblemente en cada extintor: Capacidad.

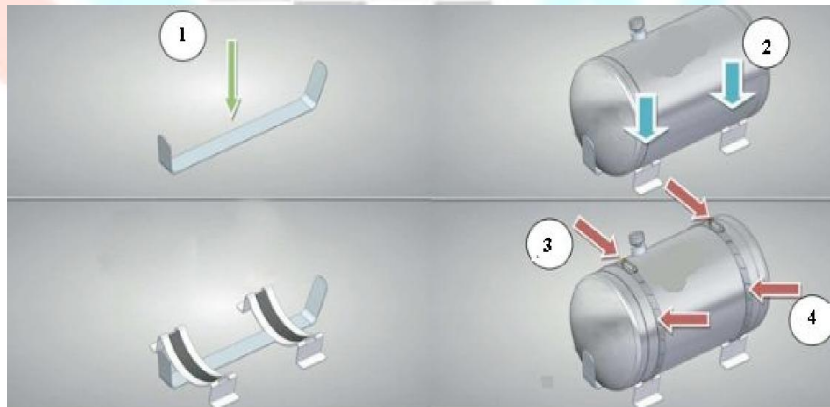
Tipo de agente extintor.

Peso o volumen del agente extintor.

Fecha en la que debe revisarse el extintor, que no debe ser más de un (1) año después de la fecha de llenado o última revisión.

1.7.2.5) Todas las botellas de los extintores deberán protegerse adecuadamente y estar situados en el habitáculo.

Se debe asegurar con 1 (una) abrazadera metálica central de extracción rápida y el sistema de seguridad debe soportar una deceleración de 25 g. La cuna de la botella debe tener un dispositivo anti-torpedo como lo indica la siguiente figura:



Sistema anti-torpedo (imagen de referencia).





Abrazadera de extracción rápida: No se pueden precintar ni pegar con cinta adhesiva.





1.8) ESTRUCTURAS DE SEGURIDAD:

1.8.1) Generalidades:

La instalación de una estructura de seguridad es obligatoria. Puede estar:

- a) Fabricada de acuerdo a los requerimientos de los artículos siguientes;
- b) Homologada o autorizado el fabricante por la ACTC/APAT de acuerdo a los reglamentos de homologación para estructuras de seguridad;
Se debe presentar a los Comisarios Técnicos de la competición una copia original del documento o certificado de homologación aprobado por la ACTC/APAT y firmado por técnicos cualificados que representen al fabricante.

Toda modificación de una estructura de seguridad homologada o certificada está prohibida. Será considerado como modificación cualquier proceso sobre la estructura por medio de mecanizado o soldadura que implique una modificación permanente del material o de la estructura de seguridad. Cualquier reparación de una estructura de seguridad dañada tras un accidente debe llevarse a cabo por el fabricante de la estructura o con su aprobación. Se prohíbe el cromado de toda o parte de la estructura. Los tubos de las estructuras de seguridad no deben transportar fluidos ni ninguna otra cosa. Las estructuras de seguridad no deben dificultar la entrada o salida del piloto. En el interior del habitáculo, está prohibido llevar los siguientes elementos entre los miembros laterales de la carrocería y la estructura de seguridad:

- * Cables eléctricos
- * Conductos que lleven fluidos (excepto el conducto del líquido del limpiaparabrisas)
- * Conductos del sistema de extinción

Los elementos de la estructura podrán ocupar el espacio de los ocupantes atravesando el salpicadero y los revestimientos delanteros, así como los revestimientos traseros.

1.8.2) Definiciones:

1.8.2.1 Estructura de seguridad:

Estructura multitubular instalada en el habitáculo cerca de la carrocería, concebida con el fin de evitar una deformación importante de la carrocería (chasis) en caso de accidente.

1.8.2.2 Arco de seguridad:

Estructura tubular formando un arco con dos bases de anclaje.

1.8.2.3 Arco principal (dibujo 253-1):

Estructura prácticamente vertical constituida por un arco tubular de una sola pieza (inclinación máxima +/- 10° con respecto a la vertical) situado en un plano transversal al vehículo, e inmediatamente detrás de los asientos delanteros. El eje del tubo debe estar contenido en un solo plano.

1.8.2.4 Arco delantero (dibujo 253-1):

Similar al arco principal pero su forma sigue los montantes y el borde superior del parabrisas

1.8.2.5 Arco lateral (dibujo 253-2):

Estructura casi longitudinal y prácticamente vertical constituida por un arco tubular de una sola pieza, situado a lo largo de la parte derecha o izquierda del vehículo, siguiendo el pilar delantero del mismo el montante del parabrisas, y los montantes traseros siendo casi verticales y estando justo detrás de los asientos delanteros.

El montante trasero debe ser rectilíneo en vista lateral.

1.8.2.6 Semiarco lateral (dibujo 253-

3): Idéntico al arco lateral, pero sin el pilar trasero.



1.8.2.7 Tirante longitudinal:

Tubo casi longitudinal de una única pieza uniendo las partes superiores del arco principal y delantero.

1.8.2.8 Tirante transversal:

Tubo semi-transversal de una única pieza que une los miembros superiores de los arcos o semi arcos laterales.

1.8.2.9 Tirante diagonal:

Tubo transversal que une uno de los ángulos superiores del arco principal o uno de los extremos del miembro transversal en el caso de un arco lateral, y el pie de anclaje opuesto inferior del arco. o El extremo superior de un tirante trasero con el punto de anclaje inferior del otro tirante trasero.

1.8.2.10 Tirantes desmontables:

Miembros estructurales de una estructura de seguridad que se pueden desmontar.

1.8.2.11 Refuerzo de la estructura:

Miembro añadido a la estructura de seguridad para mejorar su resistencia.

1.8.2.12 Pie de anclaje:

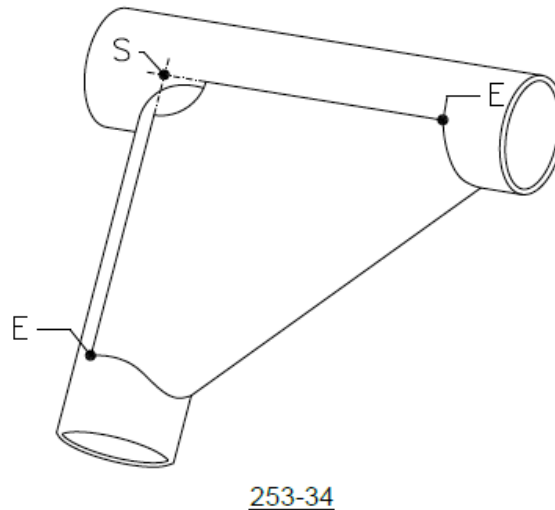
Placa soldada al final de un tubo de la estructura para permitir su atornillado sobre la carrocería/chasis, generalmente sobre una placa de refuerzo. Esta placa puede ser soldada a la carrocería / chasis, además de los pernos.

1.8.2.13 Placa de refuerzo:

Placa metálica fijada a la carrocería/chasis bajo el pie de anclaje de un arco para repartir mejor la carga sobre la carrocería/chasis.

1.8.2.14 Cartela (Dibujo 253-34):

Refuerzo para un ángulo o unión hecho de chapa doblada en forma de U (dibujo 253-34) de espesor no inferior a 1,0 mm. Los extremos de dicha cartela (punto E) deben estar situados a una distancia del punto superior del ángulo (punto S) de 2 a 4 veces el diámetro exterior del tubo mayor de los unidos. Se permite un corte en la parte superior del ángulo (R) pero su radio no debe ser mayor de 1,5 veces el diámetro exterior del tubo mayor de los unidos. El lado plano de la cartela puede tener un agujero cuyo diámetro no debe ser más grande que el diámetro exterior del tubo mayor de los unidos.



253-34

1.8.3 Especificaciones

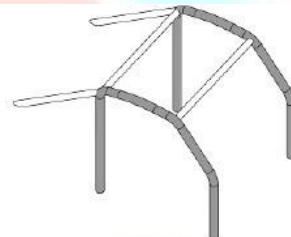
1.8.3.1 Estructura básica

La estructura básica debe estar realizada de acuerdo a uno de los diseños siguientes:

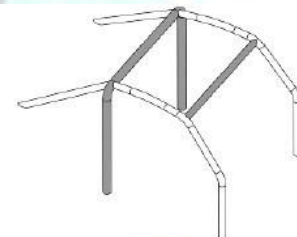
1 arco principal + 1 arco delantero + 2 miembros longitudinales + 2 tirantes traseros + 6 pies de anclaje (dibujo 253-1) o 2 arcos laterales + 2 miembros transversales + 2 tirantes traseros + 6 pies de anclaje (ver dibujo 253-2) o 1 arco principal + 2 semi arcos laterales + 1 miembro transversal + 2 tirantes traseros + 6 pies de anclaje (ver dibujo 253-3)



253-1



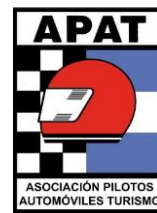
253-2



253-3

Sola curvatura en su parte vertical inferior.

El montante delantero de un arco delantero o de un arco lateral debe seguir los montantes del parabrisas lo más cerca posible y tener una sola curvatura en su parte vertical inferior. De cara a fabricar la estructura de seguridad, las conexiones de los miembros transversales de los arcos laterales, las conexiones de los miembros longitudinales al arco principal y delantero, así como la conexión de un semi arco lateral al arco principal, deben estar situadas al nivel del techo. En cualquier caso, no debe haber más de 4 uniones desmontables a nivel del techo. Los tirantes longitudinales traseros deben anclarse cerca del techo y cerca de los ángulos superiores exteriores del arco principal a ambos lados del vehículo, permitiéndose por medio de conexiones desmontables. Deberán formar un ángulo mínimo de 30° con la vertical y estar dirigidos hacia atrás., serán rectos y tan cercanos como sea posible a los paneles interiores laterales de la carrocería.



1.8.3.2 Diseño:

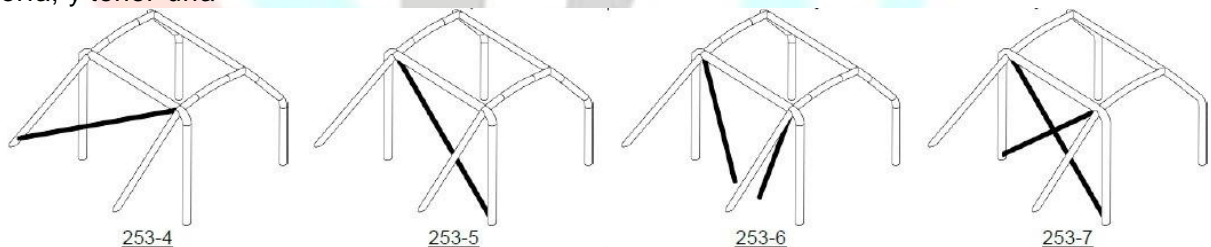
Una vez que la estructura básica está definida, debe ser completada con miembros y refuerzos obligatorios (ver artículo 1.8.3.2.1), a los cuales se podrán añadir miembros y refuerzos opcionales (ver artículo 1.8.3.2.2).

Salvo que esté explícitamente permitido y salvo que se usen uniones desmontables de acuerdo al Artículo 1.8.3.2.4, todos los elementos y refuerzos tubulares deben ser de una única pieza.

1.8.3.2.1 Tirantes y refuerzos obligatorios:

1.8.3.2.1.1 Tirante diagonal:

Vehículos homologados antes del 01/01/2002: La estructura debe incorporar uno de los tirantes diagonales definidos por los dibujos 253-4, 253-5 y 253-6. La orientación de la diagonal puede invertirse. En el caso del dibujo 253-6, la distancia entre los dos anclajes de la carrocería/chasis no debe ser superior a 300 mm. Los miembros deben ser rectos y pueden ser desmontables. El extremo superior de la diagonal debe unirse al arco principal a menos de 100 mm de la unión del arco principal con el tirante longitudinal trasero, o al tirante longitudinal trasero a menos de 100 mm de su unión con el arco principal (ver dibujo 253-52 para las medidas). El extremo inferior de la diagonal debe unirse al arco principal o a un tirante longitudinal trasero a menos de 100 mm del pie de anclaje (excepto para el caso del dibujo 253-6). Vehículos homologados desde el 01/01/2002: La estructura debe tener dos miembros diagonales en el arco principal de acuerdo al dibujo 253-7. Los miembros deben ser rectos y pueden ser desmontables. El extremo inferior de la diagonal debe unirse con el arco principal o con el tirante trasero a menos de 100mm del pie de anclaje (ver dibujo 253-52 para las medidas). El extremo superior de la diagonal debe unirse al arco principal a menos de 100mm de la unión de este con el tirante posterior. La parte vertical del arco principal debe ser tan recta como sea posible y estar lo más próxima al contorno interior de la carrocería, y tener una



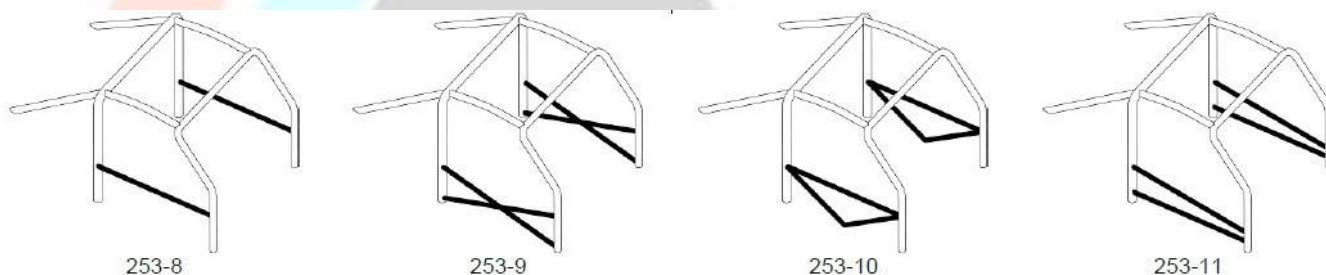
1.8.3.2.1.2 Tirantes de puertas:

Se deberán montar uno o varios tirantes longitudinales a cada lado del vehículo de acuerdo a los dibujos 253-8, 253-9, 253-10 y 253-11 (dibujos 253-9, 253-10 y 253-11 para vehículos homologados a partir de 01-01-2007). Los dibujos se pueden combinar. El diseño debe ser idéntico en ambos lados. Podrán ser desmontables. La protección lateral estará situada tan alta como sea posible pero sus puntos de anclaje superiores no estarán a más de la mitad de la altura total de la puerta medida desde su base.

Si estos puntos de anclaje superiores están situados delante o detrás de la apertura de la puerta, esta limitación de altura es también válida para la intersección correspondiente al tirante y la apertura de la puerta. En el caso de una protección en "X" (dibujo 253-9), es aconsejable que los puntos de anclaje inferiores se fijen directamente sobre el larguero longitudinal de la carrocería (chasis) y que al menos una parte de la "X" sea una barra de una sola pieza.

La conexión de los tirantes de puertas con el pilar de refuerzo del parabrisas (dibujo 253-15) está autorizada.

Para competiciones sin copiloto, dichos miembros pueden ser montados sólo en el lado del conductor y no es obligatorio que el diseño sea idéntico en ambos lados.



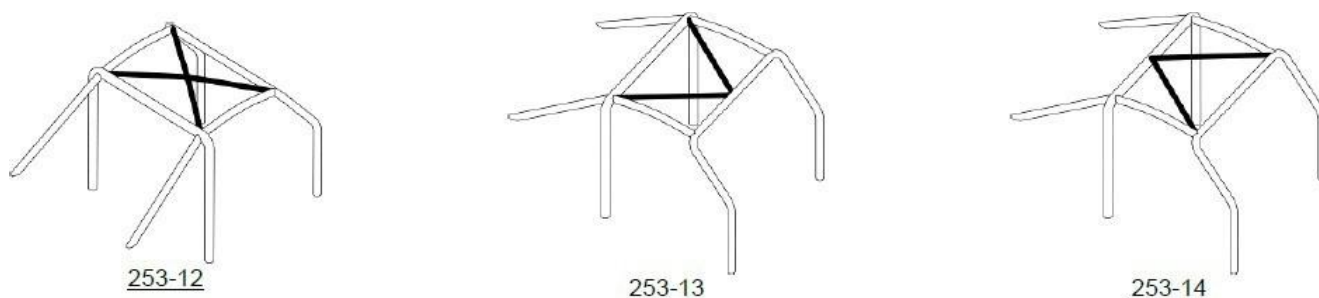
1.8.3.2.1.3 Elementos de refuerzo de techo:

Únicamente vehículos homologados desde el 01/01/2005: La parte superior de la estructura de seguridad debe cumplir con los dibujos 253-12, 253-13 y 253-14. Los refuerzos pueden seguir la curvatura del techo. Para competiciones sin copiloto, en el caso del dibujo 253-12 solamente, puede montarse un solo refuerzo, pero su conexión delantera debe estar situada del lado del piloto.

Los extremos de los refuerzos deben estar a menos de 100mm de la unión entre arcos y miembros (esto no será de aplicación para la punta de la V formada por los refuerzos en los dibujos 253-13 y 253-14).

Unión de los tubos en la punta de la V:

Si los tubos no se juntan entre sí, la distancia entre ellos en su conexión con el arco o el miembro transversal no deberá ser superior a 100 mm.



1.8.3.2.1.4 Pilar de refuerzo del parabrisas:

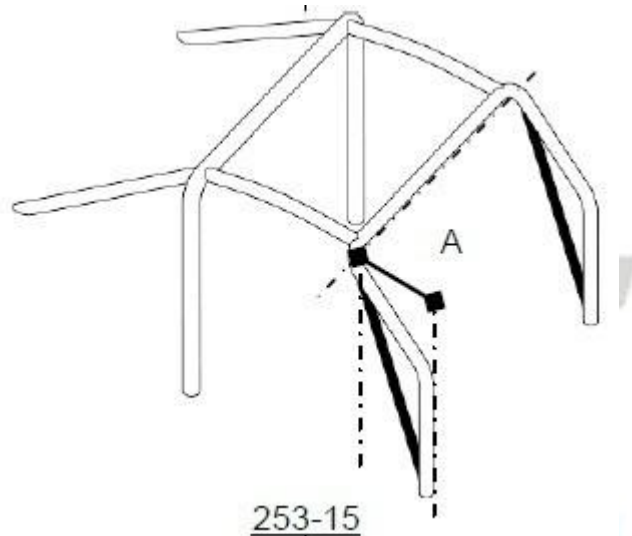
Únicamente vehículos homologados desde el 01/01/2006:

Deben estar montados a cada lado del arco delantero si la dimensión "A" es superior a 200mm (ver dibujo 253-15).

Este refuerzo puede ser curvado a condición de que sea rectilíneo en vista lateral y que el ángulo de la curvatura no exceda 20°.

Su extremo superior debe estar a menos de 100mm de la unión entre el arco delantero (lateral) y el miembro longitudinal (transversal) (ver dibujo 253-52 para las medidas).

Su extremo inferior debe estar a menos de 100mm del pie de anclaje del arco (el pie de anclaje delantero en caso de arco lateral).



1.8.3.2.1.5 Refuerzo de ángulos y uniones:

Las uniones entre:

- los miembros diagonales del arco principal,
- los refuerzos del techo (configuración según dibujo 253-12 y sólo para vehículos homologados a partir de 01/01/2007),
- los tirantes de las puertas (configuración del dibujo 253-9),
- los tirantes de las puertas y los pilares de refuerzo del parabrisas (dibujo 253-15), deben estar reforzados por un mínimo de dos cartelas de acuerdo con el artículo 8.2.14.

Si los tirantes de las puertas y el pilar de refuerzo del parabrisas no están situados en el mismo plano, el refuerzo debe estar fabricado en chapa de acero, siempre que cumpla con las dimensiones del art. 1.8.2.14.

1.8.3.2.2 Tirantes y refuerzos opcionales:

Excepto otras indicaciones dadas en el artículo 1.8.3.2.1, los miembros y refuerzos mostrados en los dibujos 253-12 a 253-21 y 253-23 a 253-33, son opcionales y pueden ser instalados a voluntad del fabricante.

Deben estar o bien soldados o bien instalados mediante conexiones desmontables.

Todos los tirantes y refuerzos mencionados anteriormente pueden utilizarse por separado o combinados entre sí.



1.8.3.2.2.1 Refuerzo de techo (dibujos 253-12 a 253-14):

Opcionales únicamente para los vehículos homologados antes del 01/01/2005.

Para competiciones sin copiloto, en el caso del dibujo 253-12 solamente, puede montarse un solo refuerzo, pero su conexión delantera debe estar situada del lado del piloto.

1.8.3.2.2.2 Pilar de refuerzo del parabrisas (dibujo 253-15):

Opcional únicamente para los vehículos homologados antes del 01/01/2006.

Este refuerzo puede ser curvado a condición de que sea rectilíneo en vista lateral y que el ángulo de la curvatura no exceda 20°.

1.8.3.2.2.3 Diagonales entre los tirantes traseros (dibujo 253-21):

La configuración del dibujo 253-21 puede ser reemplazada por la del dibujo 253-22, en el caso de que se instale un refuerzo en el techo de acuerdo con el dibujo 253-14.

Para vehículos homologados a partir del 01.01.2014:

La configuración del dibujo 253-22 es obligatoria si se usa un refuerzo de acuerdo con el dibujo 253-

14. 1.8.3.2.2.4 Refuerzos de anclaje sobre la suspensión delantera (dibujo 253-25):

Los refuerzos deben estar conectados a los puntos de anclaje superiores de la

suspensión. 1.8.3.2.2.5 Miembros transversales (dibujos 253-26 a 253-30):

Los miembros transversales montados sobre el arco principal o entre los tirantes traseros pueden usarse para los anclajes de los arneses de seguridad, conforme al art. 253-6.2 (prohibida la utilización de conexiones desmontables).

Para los miembros mostrados en los dibujos 253-26 a 253-27, el ángulo entre el brazo central y el vertical debe ser de al menos 30°.

El miembro transversal fijado al arco delantero no debe invadir el espacio reservado para los ocupantes. Debe estar situado tan alto como sea posible, pero su borde inferior no debe estar situado por encima del punto más elevado del salpicadero.

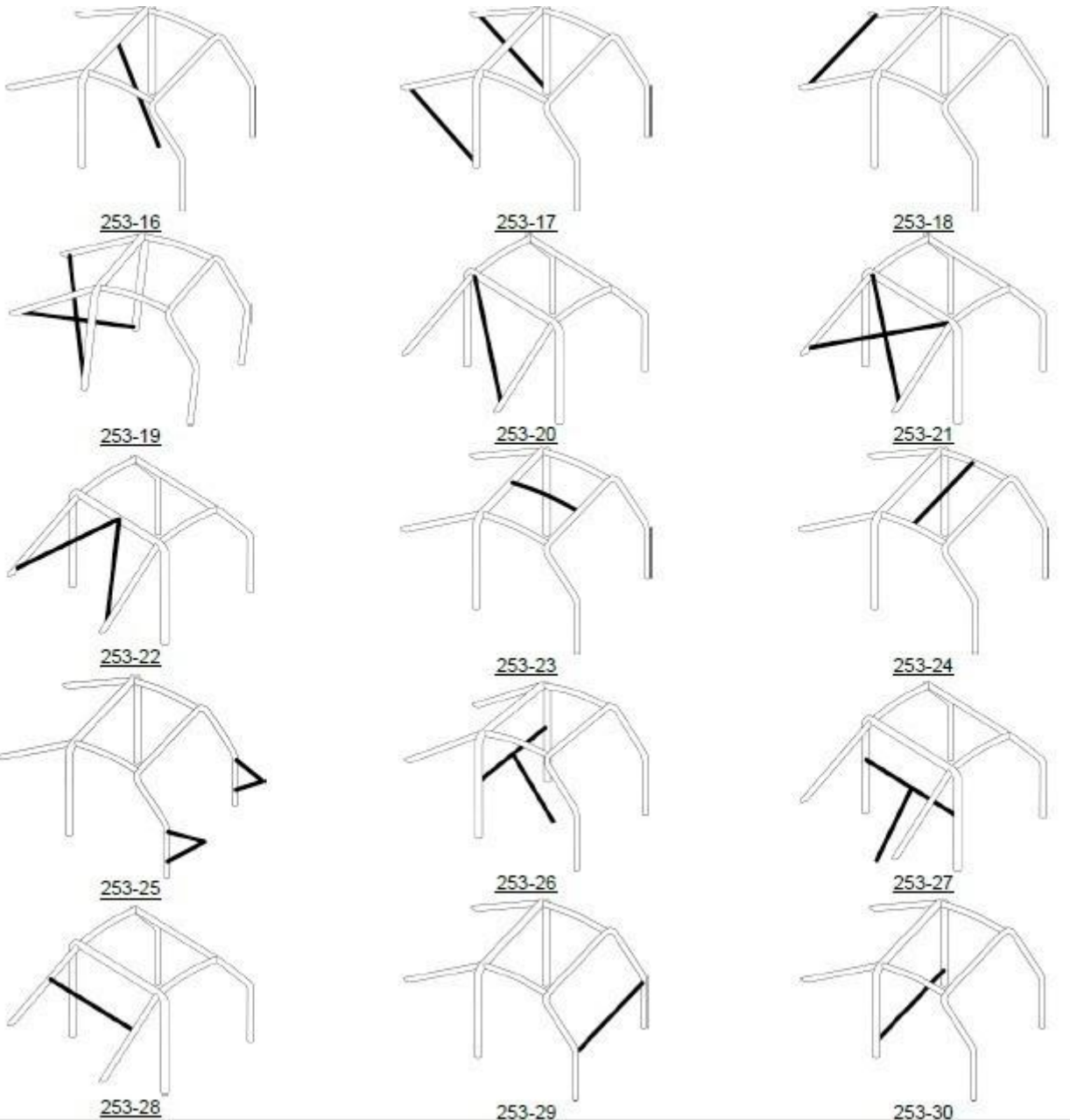
Para vehículos homologados a partir del 01/01/2007, no debe posicionarse por debajo de la columna de dirección.

1.8.3.2.2.6 Refuerzos de ángulos o uniones (dibujos 253-31 a 253-34):

Los refuerzos deben estar hechos de tubos o chapa curvada en forma de U cumpliendo con el art.1.8.2.14.

El espesor de los elementos que formen un refuerzo no debe ser menor de 1,0 m m .

Los extremos de las barras de refuerzo no deben situarse a más distancia de la mitad de la longitud del miembro al que van unidos, a excepción de aquellos del arco delantero, que pueden unirse a las barras de refuerzo de las puertas y el arco delantero.

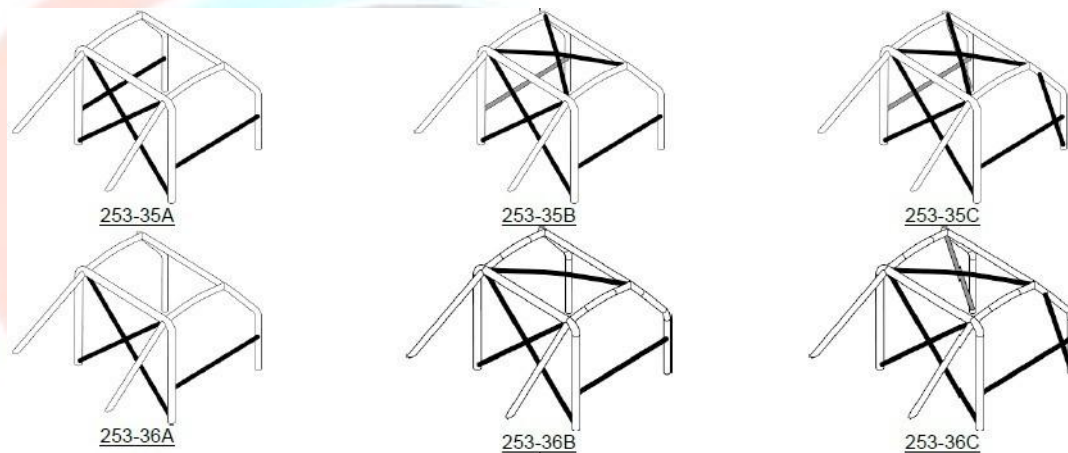


1.8.3.2.3 Configuración mínima de la estructura de seguridad:

La configuración mínima de la estructura de seguridad se define como sigue:

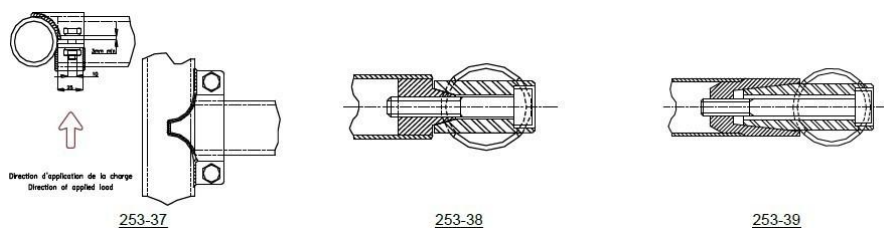
Vehículos Homologados en	Con copiloto	Sin copiloto
entre el 01.01.2002 y el 31.12.2004	Dibujo 253-35A	Dibujo 253-36A o simétrico
entre el 01.01.2005 y el 31.12.2005	Dibujo 253-35B	Dibujo 253-36B o simétrico
A partir del 01.01.2006	Dibujo 253-35C	Dibujo 253-36C o simétrico

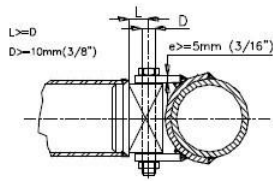
Las barras de las puertas y los refuerzos del techo pueden variar de acuerdo con los artículos 1.8.3.2.1.2 y 1.8.3.2.1.3.



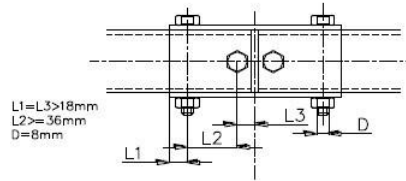
1.8.3.2.4 Tirantes desmontables:

Si se usan tirantes desmontables en la construcción de una estructura de seguridad, las conexiones desmontables utilizadas deben estar conformes con un tipo aprobado por la ACTC (ver dibujos 253-37 a 253-47). No podrán soldarse después de ensamblarse. Los tornillos y las tuercas deben ser de una calidad ISO 8.8 o superior (norma ISO). Las conexiones desmontables que cumplan con los dibujos 253-37, 253-40, 253-43, 253-46 y 253-47 están reservadas solamente para fijar los tirantes y los refuerzos opcionales descritos en el artículo 1.8.3.2.2 y están prohibidas para unir las partes superiores del arco principal, del arco delantero, de los semi arcos laterales y de los arcos laterales.

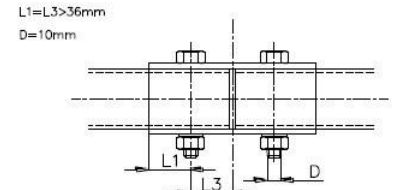




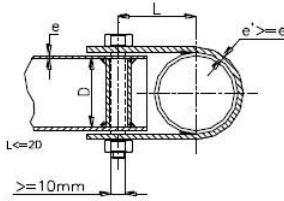
253-40



253-41



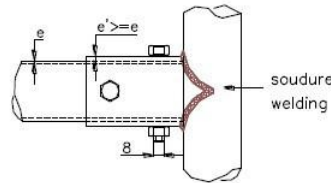
253-42



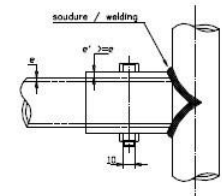
L doit être minimum
La largeur de la patte doit être d'au moins 25mm

L must be minimum
The clamp width must be at least 25mm

253-43

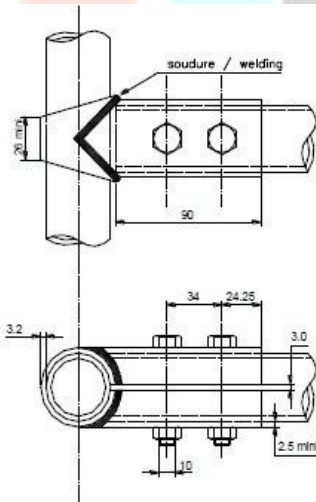
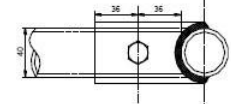
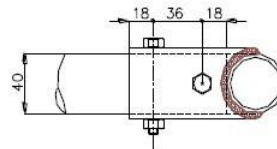


253-44

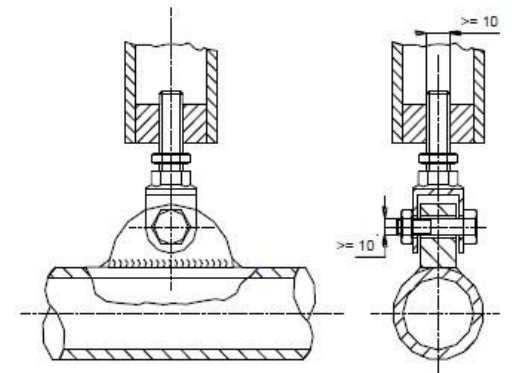


Dessin / Drawing N° 253-35

253-45



253-46



253-47

1.8.3.2.5 Especificaciones complementarias:

Longitudinalmente, la estructura de seguridad debe estar completamente contenida entre los anclajes de los elementos de las suspensiones delanteras y traseras que soportan las cargas verticales (muelles y amortiguadores).

Los refuerzos suplementarios que excedan estos límites se autorizan entre la estructura de seguridad y los puntos de anclaje de las barras anti-balanceo traseras en la carrocería/chasis.

Cada uno de esos puntos de anclaje puede ser conectado a la estructura de seguridad mediante un solo tubo de dimensiones de 30 x 1,5 mm.

Para los vehículos homologados desde el 01/01/2002:

En protección frontal, los refuerzos de los ángulos y de las uniones de los ángulos superiores del arco delantero deben ser visibles únicamente a través de la superficie del parabrisas descrita en el dibujo 253- 48.

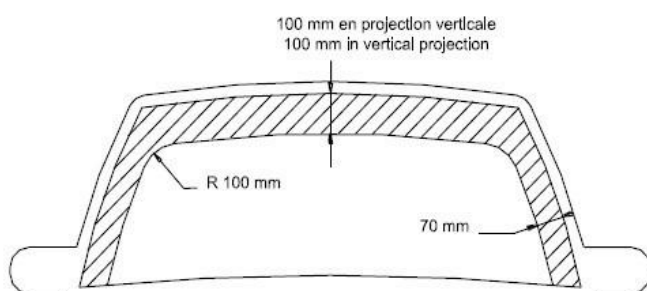
La apariencia de la estructura de seguridad en la abertura de la puerta debe ser simétrica respecto del eje longitudinal del vehículo y cumplir con los criterios siguientes (ver dibujo 253- 49):

Dimensión A debe tener un mínimo de 300 mm.

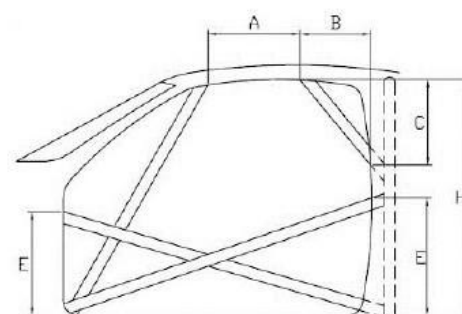
Dimensión B debe tener un máximo de 250 mm.

Dimensión C debe tener un máximo de 300 mm.

Dimensión E no debe ser superior a la mitad de la altura de la apertura de la puerta (H).



253-48



253-49

1.8.3.2.6 Puntos de anclaje de la estructura a la carrocería o chasis:

El mínimo de puntos de anclaje es:

- 1 para cada montante del arco delantero;
- 1 para cada montante de los arcos laterales o semi-arcos laterales;
- 1 para cada montante del arco principal;
- 1 para cada tirante longitudinal trasero.

Para conseguir un montaje óptimo sobre la carrocería, el guarnecido original puede ser modificado junto a la estructura de seguridad o sus puntos de anclaje, recortándolo o modificándolo localmente. Sin embargo, esta modificación no permite la eliminación completa de partes de la tapicería o guarnecido. Donde sea necesario, la caja de fusibles puede ser trasladada para fijar la estructura. Puntos de anclaje del arco delantero, arco principal, arcos laterales o semi-arcos laterales: Cada punto de anclaje debe incluir una placa de refuerzo, de un espesor de, al menos, 3 mm. Cada pie de anclaje debe estar fijado por, al menos, 3 tornillos en una placa de refuerzo de, al menos, 3 mm de espesor y de, al menos, 120 cm² que estará soldada a la carrocería. Para los vehículos homologados a partir del 01/01/2007, el área de 120 cm² debe ser la de contacto entre la placa de refuerzo y la carrocería. Se muestran ejemplos en los dibujos 253-50 a 253-56. Para el dibujo 253-52 la placa de refuerzo no necesita estar soldada necesariamente a la carrocería.

En el caso del dibujo 253-54, los laterales de los puntos de anclaje pueden estar cerrados con una placa soldada. Los tornillos deben ser de, al menos, M8 de una calidad ISO 8.8 o mejor (norma ISO). Las tuercas serán autoblocantes o dotadas de arandelas de bloqueo. El ángulo entre 2 tornillos (medido con respecto al eje central del tubo al nivel del pie de anclaje, véase el dibujo 253-50) no debe ser inferior a 60 grados.

Puntos de anclaje de los tirantes traseros:

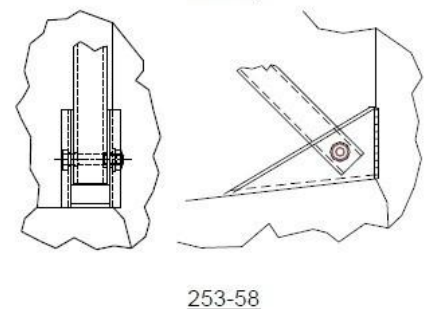
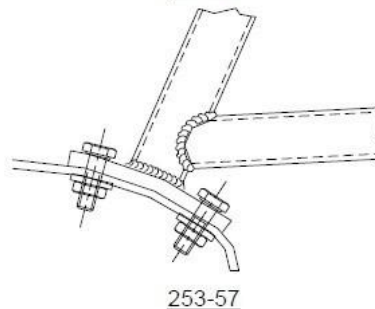
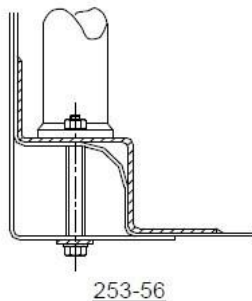
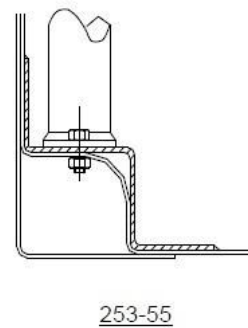
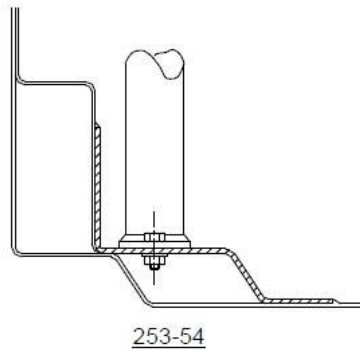
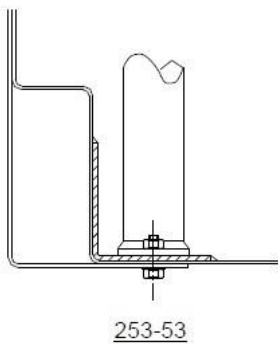
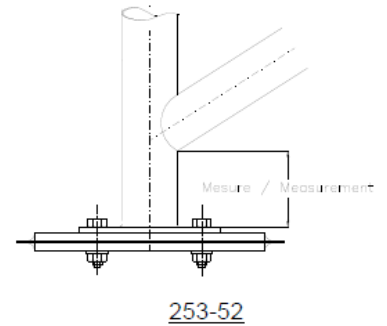
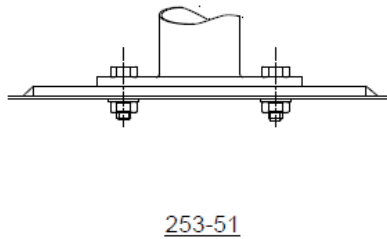
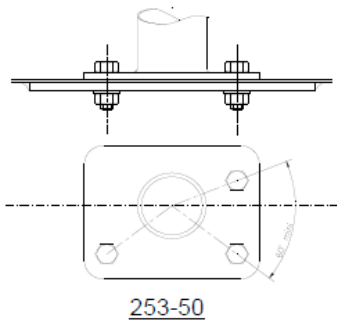
Cada tirante longitudinal trasero deberá fijarse con un mínimo de 2 tornillos M8 con las placas de refuerzo de un área de, al menos, 60 cm² (dibujo 253-57), o fijadas por un solo tornillo a doble cizalladura, (dibujo 253-58), bajo reserva de que sea de la sección y resistencia adecuadas y a condición de que se suelde un manguito al tirante.

Estas exigencias son las mínimas.

Como complemento podrán utilizarse fijaciones suplementarias, los pies de los arcos podrán soldarse a las placas de refuerzo, las estructuras (definidas por el art. 1.8.3.1) podrán soldarse a la carrocería/chasis.

Caso especial:

Para carrocerías/chasis que no sean de acero, cualquier soldadura entre la estructura de seguridad y la carrocería/chasis está prohibida, solo se permite el pegado de la placa de refuerzo a la carrocería/chasis.





1.8.3.3 Especificaciones del Tubo

Sólo se autorizan tubos de sección circular.

Especificaciones de los tubos utilizados:

Material	Resistencia mínima a la tracción	Dimensiones mínimas (mm)	Utilización
Acero al carbono no aleado (ver a continuación) conformado en frío sin soldadura conteniendo un máximo del 0,3% de carbono.	350 N/mm ²	45 x 2,5 (1,75"x0.095") o 50 x 2,0 (2,0"x0.083")	Arco principal (Dibujos 253-1 y 253-3) o arcos laterales, y miembros transversales traseros (Dibujo 253-2) según la construcción
		38 x 2,5 (1,5"x0.095") o 40 x 2,0 (1,6"x0.083")	Semiarcos laterales y otras partes de la estructura de seguridad (a menos que se especifique otra cosa en los artículos anteriores)

Nota: Para un acero no aleado, el contenido máximo de aditivos es de 1,7% para manganeso y de 0,6% para otros elementos. Al seleccionar el acero, debe prestarse atención a la obtención de buenas propiedades de elongación y adecuadas características de soldabilidad. El curvado del tubo debe hacerse en frío con un radio de curvatura (medido en el eje del tubo) de, al menos, 3 veces el diámetro. Si el tubo se ovaliza durante esta operación la relación entre el diámetro menor y mayor no será inferior a 0,9. La superficie al nivel de los ángulos debe ser uniforme sin ondulaciones ni fisuras.

1.8.3.4 Indicaciones para la soldadura:

Deberán cubrir todo el perímetro del tubo.

Todas las soldaduras deben ser de la mejor calidad posible y de una penetración total (preferentemente usando soldadura al arco en atmósfera de gas inerte).

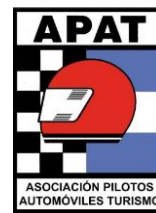
Aunque una buena apariencia exterior no garantiza necesariamente la calidad de la soldadura, una soldadura de mala apariencia no será nunca señal de un buen trabajo.

En el caso de utilizar acero tratado térmicamente deben seguirse las instrucciones del fabricante (electrodos especiales, soldadura en atmósfera inerte).

1.8.3.5 Revestimiento protector:

En los lugares donde los cuerpos de los ocupantes puedan entrar en contacto con la estructura de seguridad debe instalarse un revestimiento protector no inflamable.

En aquellos puntos en los que los cascos de los ocupantes pudieran entrar en contacto con la estructura de seguridad, el revestimiento debe cumplir con la Norma , tipo A (ver la Lista Técnica nº 23 "Revestimiento de Arco de Seguridad Homologado y debe estar fijada permanentemente a la estructura.



1.9) VISIÓN HACIA ATRÁS:

La visión hacia atrás debe estar asegurada por dos retrovisores exteriores (uno en el lado derecho y otro en el izquierdo). Esos retrovisores pueden ser los de serie.

Cada retrovisor debe tener al menos una superficie de cristal reflectante de 70cm². Un retrovisor interior es obligatorio, su superficie mínima será de 100cm².

En todo momento, estos deberán estar en la posición de máxima apertura. Se deberá asegurar que el conductor, sentado normalmente, pueda ver claramente los vehículos que lo suceden. Para este propósito se requerirá del conductor para identificar cualquier letra o número de 150 mm de altura y 100 mm de ancho, colocado detrás del vehículo en la posición especificada: • Altura: de 400 a 1000 mm sobre el nivel del suelo. • Ancho: 2000 mm a cada lado de la línea central del vehículo. • Largo: 10 m detrás de la línea del eje trasero del vehículo.

1.10) CINTA PARA REMOLQUE:

Todos los vehículos estarán equipados con una cinta flexible de 80mm.de ancho de remolque delantero y otro trasero en todos los eventos. Las cintas deberán ser **OBLIGATORIAMENTE** homologadas por APAT.

Se debe poder pasar entre el ojal formado por la cinta un cilindro de 50mm de diámetro como mínimo. Este ojal sólo se usará si el auto puede moverse libremente.

Deberá ser fácilmente visible y debe estar señalizado con una fecha pintada en amarillo, rojo o naranja. Es obligatoria la colocación de un gancho metálico de servicio pesado soldado en las torretas delantera y trasera pintado en amarillo, rojo o naranja.

1.11) VENTANILLAS Y REDES

El parabrisas debe estar construido de vidrio laminado.

Se autoriza una banda parasol, a condición de que permita a los ocupantes ver las señales indicativas). El uso de láminas tintadas y/o láminas de seguridad está prohibido.

El uso de redes fijadas a la jaula de seguridad del lado del piloto es obligatorio. Deben cubrir la abertura de la ventanilla hasta el centro del volante.

Se debe reemplazar los vidrios originales (excepto el parabrisas) por policarbonato o similar, incoloro de 3mm de espesor en los vidrios laterales, y de 4mm en la luneta trasera.

Ventanillas delanteras libres de publicidad o cualquier inscripción y ventanillas traseras libre de publicidad, solo número del vehículo, nombre del piloto, logo ACTC y APAT únicamente.

1.12) FIJACIONES DE SEGURIDAD DEL PARABRISAS

Estos elementos pueden usarse libremente.



1.13) CORTACORRIENTE GENERAL

El cortacorriente general debe cortar todos los circuitos eléctricos (batería, alternador, luces, encendido, controles eléctricos, etc.), y debe también detener el motor.

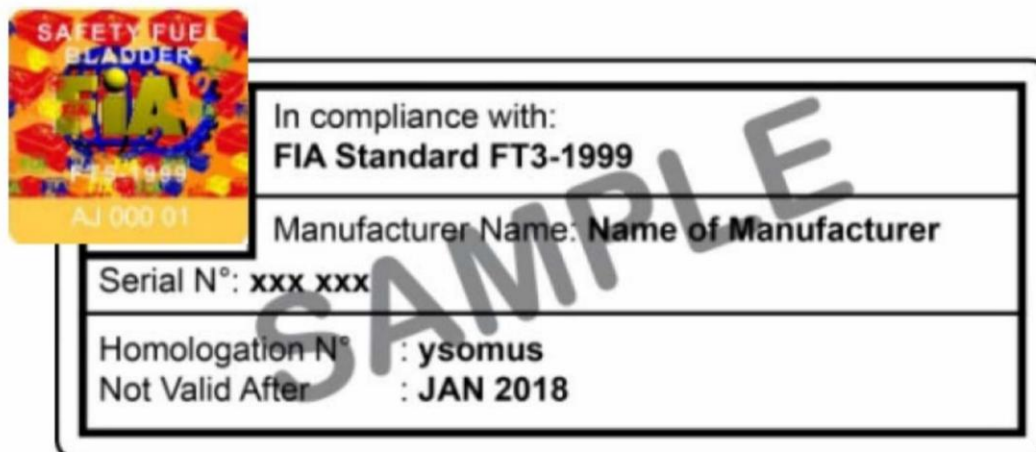
Debe ser un modelo a prueba de fuego y será accesible desde el interior y desde el exterior del auto. Desde el exterior, el sistema de accionamiento del cortacorriente estará situado, obligatoriamente, en la parte inferior de los montantes del parabrisas.

Estará marcado por un rayo rojo en un triángulo azul con el borde blanco y una base de al menos 12cm.



1.14) TANQUES DE COMBUSTIBLE DE SEGURIDAD APROBADOS

El tanque de combustible deberá ser aprobado y homologado por la ACTC, y deberá estar colocado dentro de un contenedor metálico y ubicado en el lugar del asiento trasero del vehículo. No podrá sobrepasar la línea del piso del auto y deberá estar tapado por una placa de aluminio con un visor para poder observar la marca y fecha de fabricación. **Deberá contar con el correspondiente holograma de homologación.**



1.14.1) Especificaciones FT3 1999, FT3.5 ó FT5:

Las especificaciones técnicas para estos tanques están disponibles, a pedido, en la secretaría de la ACTC.

1.14.2) Envejecimiento de los tanques:

El envejecimiento de los tanques de seguridad implica una considerable reducción de sus propiedades físicas después de cinco años aproximadamente.

No debe utilizarse ningún tanque más de 5 años después de su fecha de fabricación, excepto si es inspeccionado y revalidado por el fabricante durante un período de hasta otros dos años.



1.15) PROTECCIÓN CONTRA INCENDIOS:

Debe colocarse una mampara de protección eficaz entre el motor y las butacas de los ocupantes, con el fin de evitar el paso directo de las llamas en caso de incendio.

1.16) BUTACAS, PUNTO DE ANCLAJE Y SOPORTES.

La posición de la butaca será tal que el lado derecho de la misma se encuentre sobre el eje longitudinal central del vehículo. Es obligatorio la colocación de un corta cintos en los laterales de la butaca al alcance del piloto con los cinturones abrochados.



Clase 2 y 3: Se autoriza a cortar el túnel central y cerrarlo en su unión con una chapa de acero. La butaca podrá exceder el centro imaginario del vehículo en máximo 50mm hacia el lado derecho (acompañante).

Sección de la butaca (indicada por la flecha) se tomará su parte media para que pase por el centro imaginario del vehículo para su instalación.



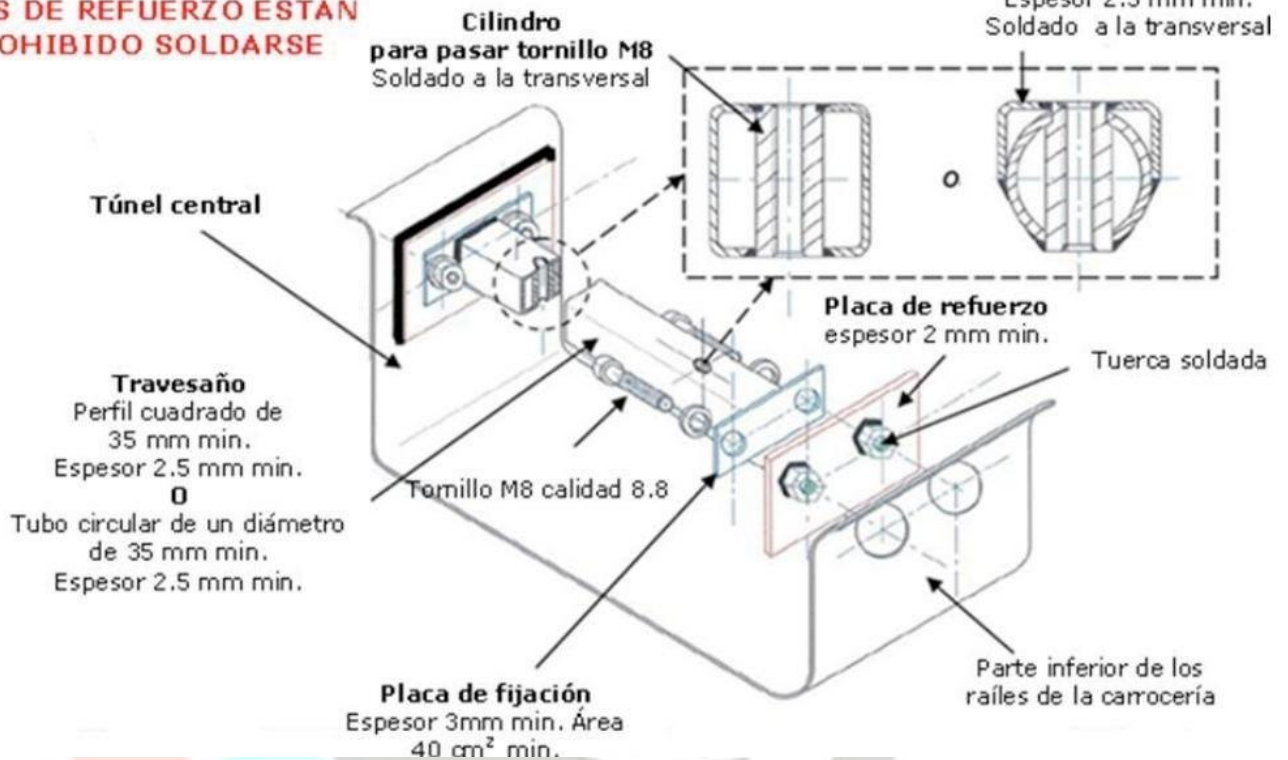
Si se cambian las fijaciones o los soportes de origen, las nuevas piezas deben estar aprobadas por el fabricante del asiento para esa aplicación, o bien, cumplir con las siguientes especificaciones mencionadas a continuación:

1) Anclajes para fijación de soportes de asiento: El soporte de los asientos debe estar fijado:

- Sobre los anclajes de los asientos utilizados en el vehículo de origen.
- Sobre los anclajes homologados por el constructor en el kit de la Variante Opción (en este caso los anclajes de origen podrán ser suprimidos)
- Sobre los anclajes para la fijación de los asientos conforme al dibujo 253-65B.

Los soportes de los asientos deben fijarse a los de fijación de los asientos por medio de 4 bulones mínimo por asiento de 8 mm de diámetro como mínimo.

LAS PLACAS DE FIJACIÓN Y LAS DE REFUERZO ESTAN PROHIBIDO SOLDARSE



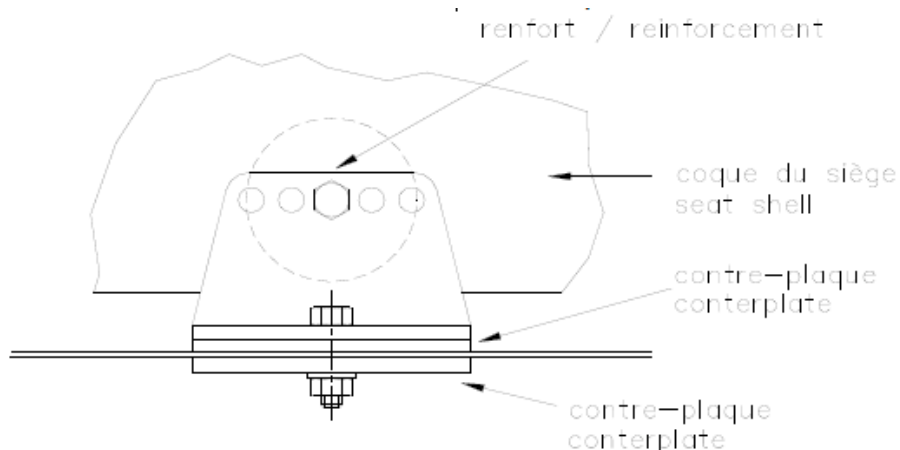
INSTRUCCIONES DE MONTAJE:

- 1- Taladrar orificios (diámetro superior en el perímetro de las tuercas) en la base de la caja y la pared del túnel central.
- 2- Soldar las tuercas en las contra-placas y, a continuación, soldarlas a la base de la caja y la pared del túnel central.
- 3- Soldar los 2 insertos roscados en el travesaño y, a continuación, soldar las 2 platinas en los extremos del mismo.
- 4- Fijar el conjunto mediante los 4 tornillos M8 clase 8.8 que se atornillarán en las tuercas soldadas.

2) Fijación de los soportes de asientos directamente sobre la carrocería/chasis

Las fijaciones entre la carrocería/chasis deben estar compuestas como mínimo de 4 sujeciones por asiento usando tornillos de un diámetro mínimo de 8 mm y placas de refuerzo, de acuerdo al dibujo 253- 65.

El área de contacto mínima entre el soporte, chasis/carrocería y contra-placa es 40 cm² por cada fijación.



253-65



- 3) Si se utilizan sistemas de liberación rápida, estos deben ser capaces de resistir fuerzas verticales y horizontales de 18.000 N, no aplicadas de forma simultánea. Si se usan raíles para el reglaje del asiento, deben ser los suministrados originalmente con el vehículo homologado o con el asiento.
- 4) La fijación entre el asiento y los soportes debe estar compuesta de cuatro sujeciones, 2 delanteras y 2 en la parte trasera del asiento, usando tornillos de un diámetro mínimo de 8 mm y refuerzos integrados en el asiento. Cada sujeción deberá poder resistir una carga de 15.000 N aplicada en cualquier dirección. Los Bulones antes mencionados deben ser del mismo tipo y forma (hexagonal misma medida) y allen (igual medida de hexágono).
- 5) El espesor mínimo de los soportes y de las contra-placas es de 3 mm para el acero y 5 mm para materiales de aleación ligera. La dimensión longitudinal mínima de cada soporte es de 6 cm.
- 6) Si hay un cojín entre el asiento homologado y el ocupante, su máximo espesor será de 50mm. Todos los asientos de los ocupantes deben ser homologados.
 - Asientos de acuerdo a la norma

El límite de uso es de 5 años a partir de la fecha de fabricación indicada en la etiqueta obligatoria. Una extensión de otros 2 años puede ser autorizada por el fabricante y debe ser indicada por una etiqueta adicional.

- Asientos de acuerdo a la norma ACTC

El límite de uso es de 10 años a partir del año de fabricación. El uso de soportes homologados con el asiento es obligatorio.

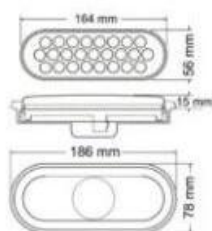
Únicamente para rally, se pueden usar los asientos con los soportes homologados por el fabricante del coche en una Variante Opción.

1.17) PROTECCION LATERAL PILOTO:

Material Kevlar

1.18) SISTEMA DE ILUMINACIÓN:

- a) Todos los dispositivos de Iluminación y señalización deberán ser de originales, similares o genéricos, debiendo estar las luces de freno en condiciones de funcionamiento. Las luces de giro traseras deberán ser conectadas fijas como luces de lluvia por el piloto cuando sean requeridas. La marca de los artefactos de Iluminación es libre. Los vidrios de los faros delanteros podrán reemplazarse por otro de material plástico y transparente de igual forma que el original. De optar por mantener los faros de vidrio, los mismos deberán estar cubiertos por un film transparente. Es obligatorio instalar una tercera luz de freno visible sobre la luneta trasera en su parte superior.
- b) Luz de lluvia: Sera obligatoria la colocación de dos luces en cada vértice superior de la luneta, se aconseja el modelo BAIMIL (3010E-AB) o similar a las medidas de dicho modelo.



1.19) EXTRACTOR RAPIDO DE VOLANTE:

El volante debe estar equipado con un mecanismo de liberación rápida, éste método de liberación debe accionarse tirando de un disco concéntrico instalado en la columna de dirección detrás del volante, debe ser identificable (recomendado: anodizado amarillo).

1.20) CASCO PROTECTOR:

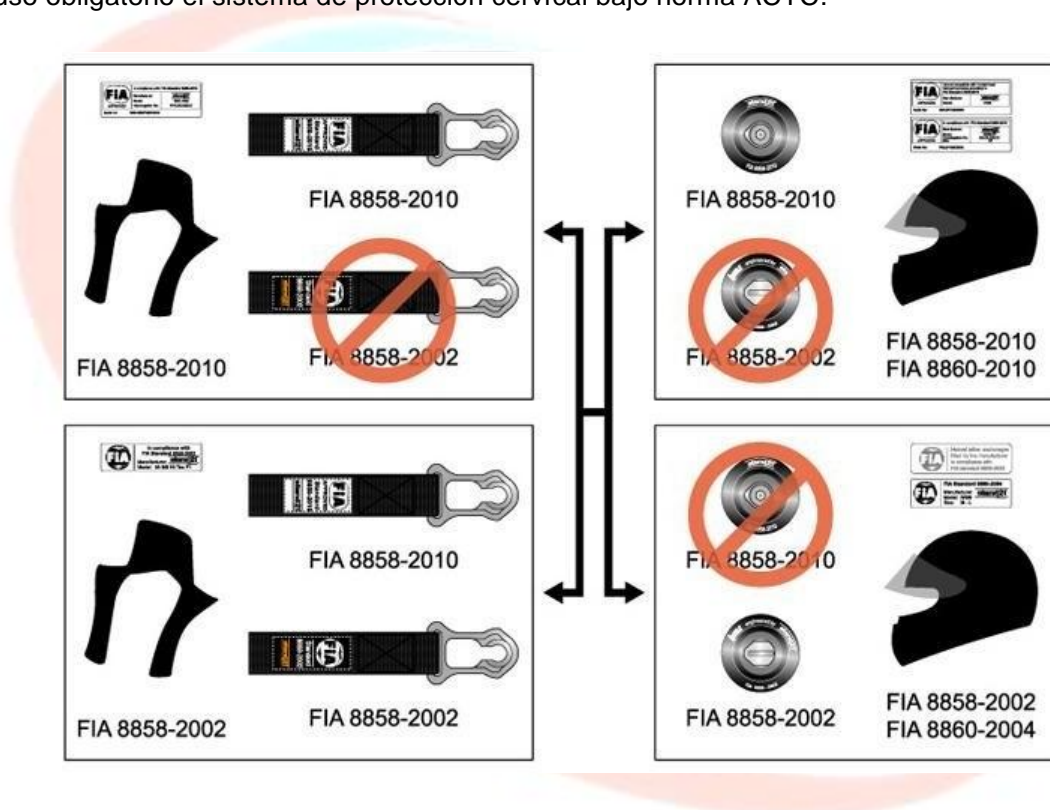
En todo momento que el piloto se encuentre en pista a bordo de su vehículo de competición, deberá utilizar un casco homologado bajo norma ACTC

1.21) CAPUCHA IGNIFUGA, GUANTES, BOTAS, OVERALL, BAJO ROPA:

Deberá ser homologada bajo norma ACTC.

1.22) HANS:

Es de uso obligatorio el sistema de protección cervical bajo norma ACTC.



1.23) VENTILACIÓN DEL HABITACULO:

Se permiten realizar dos orificios de un diámetro máximo de 100 milímetros cada uno o área equivalente en las ventanillas laterales delanteras para enviar aire fresco al habitáculo.

Además, se permiten dos orificios de iguales características en las ventanillas laterales traseras, a los efectos de extraer el aire caliente del interior del vehículo. Se podrán utilizar los orificios traseros para ventilar la bomba de combustible y/o cámara de video.

La única manera autorizada para tapar dichos orificios, será mediante el uso de policarbonato o similar (incolore).

Queda terminantemente prohibida la utilización de cinta adhesiva.

Se permiten tomas naca respetando el diámetro máximo 70 mm. En la luneta se permiten cuatro orificios de 50 mm de diámetro.



1.24) SISTEMA DESEMPAÑADOR:

Es obligatoria la instalación de un sistema desempañador eficaz, el mismo puede estar incorporado al parabrisas.

2) MOTOR

TAPA DE CILINDROS:

Deberá ser la original del vehículo homologado. O la que figure en la ficha de homologación.

Se permitirá el aporte de material en la cámara de combustión al solo efecto de la reparación por roturas o desperfectos en solamente 2 (dos) cilindros, a condición de que una vez reelaborada la misma conserve idéntica forma que las restantes.

Se permite el rectificando de la base plana de la tapa de cilindros.

Se permite obturar los orificios de la tapa que no se utilicen sin otra función de la de obturar los mismos, incluidos los de calefacción.

Deberá contar con dos orificios de 2mm en lados opuestos conjuntamente con el block para su precintado. Se permite el aporte de material sobre el contorno exterior del alojamiento de los botadores solo como respaldo de los mismos.

Se permite embujar los alojamientos de los botadores respetando las medidas originales o las que figuran en la correspondiente ficha de homologación.

Se permite modificar el alojamiento de la bujía, respetando su centro original. La rosca será de 14mm de diámetro.

La bujía deberá encontrarse al ras de la cámara de combustión de acuerdo a la fig N° 5



Fig N° 5

Se deberá respetar todas las medidas que figuren en la ficha de homologación

respectiva. 2.1) CONDUCTOS DE ADMISIÓN Y ESCAPE:

En sus bocas de entradas de admisión y en las de salidas de escape, las medidas de las mismas se registrarán por la ficha de homologación correspondiente, luego de ésta, los mencionados conductos serán libres en forma y diseño, pero sin efectuar aporte de material, salvo que lo especifique la ficha de homologación.

Las tolerancias figuran en las correspondientes fichas de homologación.



2.2) CAMARAS DE COMBUSTIÓN:

Se permite modificar las cámaras de combustión mediante mecanizado sin agregado de material, salvo que lo especifique la ficha de homologación.

2.3) VÁLVULAS DE ADMISIÓN Y ESCAPE:

Deberán ser de acero, su diseño será de libre elección, pero deberán conservar las dimensiones y cotas indicadas en cada una de las fichas de homologación.

2.4) GUIAS DE VÁLVULAS:

Si la guía de válvulas fuera parte integrante de la tapa de cilindros (no postiza) se permitirá la adopción de la nueva guía de material libre, pero manteniendo las inclinaciones y ubicación original. (Ver ficha de homologación de cada modelo).

2.5) RETENES DE GUIAS DE VÁLVULAS:

Libres en cuanto a su material. Opcionales.

2.6) RESORTES DE VÁLVULAS:

Libre elección, pero deberá conservar el principio de funcionamiento original.

2.7) PLATILLOS Y SEGUROS DE VÁLVULAS:

Libres. Prohibido titanio.

2.8) CASQUILLOS DE VÁLVULAS:

El material de los casquillos es libre y su altura no podrá superar en 3mm la original.

2.9) BOTADORES:

Los botadores son de libre diseño y material, su diámetro constará en la ficha de homologación de cada vehículo. Prohibido trabar el botador con cualquier sistema.

Está autorizado el uso de calibres de espesores para su regulación.

2.10) BALANCINES:

Los balancines se podrán rellenar en la zona de ataque de la leva y el vástago de la válvula con aporte de material, permitiéndose el libre diseño de los contactos de apoyo del balancín con la válvula o la leva.

Se permite el reemplazo de los balancines originales por otro cuyas medidas se encuentren en las fichas de homologación.

2.11) ÁRBOLES DE LEVAS:

Libre, salvo su número, Puesta a punto de distribución libre. Se permite suprimir los cubre correas de distribución.

Los bujes de los árboles de levas son de libre diseño y material.

2.12) ENGRANAJES, CADENAS Y TENSORES DE DISTRIBUCIÓN:

Las correas, poleas, cadenas y tensores son libres, así como su diseño y protección. El recorrido y número de las cadenas y correas es libre. Las guías y tensores asociadas con estas cadenas son libres.

El material de los engranajes y piñones asociados con los árboles de levas es libre.

Están prohibidos todos los sistemas que modifiquen el reglaje y luz de válvulas cuando el motor está en funcionamiento.

2.13) JUNTA DE TAPA DE CILINDROS:

Libre en cuanto a material diseño y espesor.

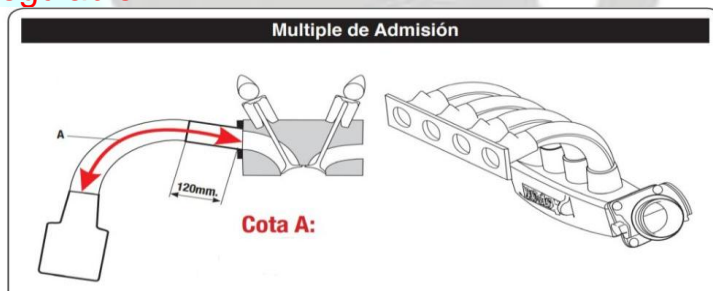
2.14) MÚLTIPLE DE ADMISIÓN:

Deberá ser el homologado por la categoría (PROVEEDOR: BERTA S.A), salvo que la ficha de homologación indique alguna variante.

Se deberá utilizar los caños de admisión según medidas de la ficha de homologación correspondiente.

Dentro de la cota A tiene 120mm de libre diseño luego de dicha medida el caño debe mantener su sección constante con su respectiva tolerancia. Está prohibido cualquier tipo de refrigeración de los múltiples de admisión.

Prohibido adm regulable.



2.15) MÚLTIPLE Y CAÑOS DE ESCAPE:

Será de libre diseño, material libre. La salida del escape se efectuará por el lateral derecho del vehículo, o deberá estar orientado hacia la zona del lateral derecho del mismo. En caso de estar en el zócalo, no podrá exceder más de 80 mm del perímetro del vehículo.

2.16) JUNTAS DE MÚLTIPLE Y CAÑOS DE ESCAPE:

Serán de libre elección, espesor máximo

3,5 mm

2.17) BLOCK

El block motor debe ser el homologado para el vehículo en cuestión.

Se permitirá el rectificadado del block original, hasta la medida máxima admitida en la ficha de homologación correspondiente para el automóvil elegido. Dicho rectificadado deberá efectuarse de acuerdo a las posiciones del cilindro original del modelo empleado y específicamente en lo relativo al paralelismo del mismo y concéntrico al diámetro original.



Para el block motor:

Se permitirán y serán de libre elección los tratamientos térmicos y químicos.

Se permitirá el encamisado del mismo pudiéndose modificar el material de las nuevas camisas, pero su mecanizado deberá mantener los lineamientos descriptos en el presente reglamento técnico.

Está autorizado el uso de camisas al agua concéntrico al cilindro original, siendo su exterior de libre diseño, se permite agregar material para fijar las mismas.

Se permitirá el rectificadado de la base plana del block, pero deberá mantener la inclinación o el paralelismo original de fábrica, respetando las medidas nominales de la altura del mismo, que figuran en cada una de las fichas de homologación correspondiente.

Se permitirá obturar los orificios del block que no se usen siendo que el único propósito sea dicha obturación.

Los soportes del motor al chasis, serán de libre elección; su forma, material y cantidad, con la condición que no se modifique la altura y posición del motor en su montaje original. Se admitirá una tolerancia máxima de 15mm. **Cualquier otra modificación deberá constar en la correspondiente ficha de homologación.**

Se permitirá colocar un paso calibrado (tipo gliceaur) en la vena de aceite que abastece la lubricación del sistema del tren de Válvulas (Botadores, Balancines, Árbol de Levas, etc.).

Se permitirá la elaboración opcional del alojamiento de un cojinete axial del cigüeñal en el block y o tapa de bancada, la elección de la bancada es libre.

Se permite colocar una placa de acero o aluminio de hasta 15mm de espesor que actúe como refuerzo entre bancadas de cigüeñal uniendo las mismas por intermedio de los bulones de bancadas, se autoriza la prolongación de esta hasta el apoyo del cárter.

Se permite construir la tapa de bancada de acero. Se permite reparar dos bancadas del lado block.

2.18) CILINDRADA:

La cilindrada de los automóviles habilitados por el presente Reglamento Técnico para ambas clases, deberán encuadrarse dentro de la correspondiente ficha de homologación.

2.19) PISTONES:

Libres, con la única condición que no sean cerámicos.

2.20) PERNOS DE PISTON:

Libres.

2.21) SEGUROS DE PERNOS DE PISTON:

Libres.

2.22) AROS DE PISTON:

Libres



2.23) BIELAS (PARA AMBAS CLASES):

Se autoriza como opcional la incorporación de bielas especiales de competición (prohibido titanio), pero deberán mantener todas las dimensiones de acuerdo a la ficha de homologación correspondiente, en la cual también se acotarán los pesos de la biela.

El peso de las bielas se considerará con bulones y cojinetes.

2.24) COJINETES DE BIELAS:

La marca y el material de los cojinetes es libres, pero el tipo original debe conservarse, así como su cantidad y dimensiones (Ver fichas de homologaciones).

2.25) CIGÜEÑAL:

Original de fábrica, tratamientos térmicos, químicos o mecánicos libres. Se autoriza la utilización de pernos de acople cigüeñal/volante.

Se permitirá el reemplazo del cigüeñal, en modelos similares de la misma marca que equipan a motores diésel, el mismo deberá mantener el peso mínimo, diámetro de muñones de bielas y bancadas y carrera o volteo idénticos a la versión nafta, o similar de fabricación especial según lo indique la ficha de homologación. Se autoriza a realizar los mecanizados necesarios para la adopción de un segundo cojinete axial.

El peso mínimo constará en la ficha de homologación y el mismo incluye el engranaje de distribución y el buje o rodamiento apoyo de directa, si este estuviera colocado en el cigüeñal.

Se permitirá la adopción de un balanceador armónico de cigüeñal, de libre diseño, en la punta del cigüeñal. Para los vehículos de Clase2 y Clase3, se permite utilizar cigüeñales de fabricación especial de acero sus medidas estarán en cada ficha de homologación.

2.26) COJINETES DE BANCADAS:

La marca y el material de los cojinetes es libres, pero el tipo original debe conservarse, así como su cantidad y dimensiones (Ver fichas de homologaciones).

2.27) VOLANTE DE MOTOR:

Será de libre diseño, deberá ser de acero forjado, 1045 o acero similar, apto para éste elemento o función. Peso libre. Se permitirá tallar la corona en el volante.

2.28) PERNOS DE MOTOR:

Libre. Prohibido titanio



3) **TRANSMISIÓN**

3.1) **EMBRAGUE:**

Será de libre elección, no permitiéndose los elaborados en fibras de carbono o titanio. Su sistema de comando es libre.

3.2) **CAJA DE VELOCIDAD: (Para la clase 2)**

Las cajas de velocidades homologadas serán secuenciales, de 6 velocidades y marcha atrás. Las relaciones se encuentran especificadas en la FICHA DE HOMOLOGACION DE CAJAS CLASE 2.

Autoblocante de rampas y discos, preparación libre. Prohibida regulación externa. Las marcas y modelos homologadas son: M/MF, SADEV ST 75-14-ST75LW-3MO. Debe conservar la cantidad de dientes que figuran en las fichas de homologación de Cajas de C2.

Se autoriza a desplazar la palanca de cambios en el piso del habitáculo al solo efecto de poder ubicar la butaca del piloto. Se permite utilizar la palanca en la columna de dirección y la utilización del sistema Power Shift. En caso de utilizar la palanca de cambios en el piso deberá contar con un sistema que permita ser rebatible para poder ser atendido el piloto en caso de accidente.

3.2.1) **DISPLAY CAJA DE VELOCIDAD CLASE 2**

Se autoriza a colocar un display al solo efecto de visualizar las marchas de la caja de velocidad

3.3) **CAJA DE VELOCIDAD: (Para la clase 3)**

Las Cajas de Velocidad autorizadas se encuentran especificadas en la FICHA DE HOMOLOGACION DE CAJAS CLASE 3

Nota 1) Para poder realizar la homologación de alguna caja de velocidad que no se encuentre especificada en la anterior lista el interesado deberá presentar por escrito una nota a APAT indicando todas las características técnicas de la misma o en su defecto los planos de fabricación de la misma a fin de realizar un estudio de dicha caja para su posible homologación.

Están autorizadas las modificaciones exteriores para reforzar la misma manteniendo el entre centro original de los ejes principales y el alojamiento del diferencial.

Se autoriza desplazar la palanca de cambios en el piso del habitáculo al solo efecto de poder ubicar la butaca del piloto. Se permite utilizar la palanca de cambios en la columna de dirección. En caso de utilizar la palanca de cambios en el piso deberá contar con un sistema que permita ser rebatible para poder ser atendido el piloto en caso de accidente.

3.3.1) El interior de la misma es libre en cuanto a la elección del tipo, forma y diseño de sus engranajes, como así también de sus clones, con la condición de conservar la cantidad de dientes que figuran en la FICHA DE HOMOLOGACION DE CAJAS CLASE 3.

3.3.2) Las articulaciones y el varillaje del sistema de comandos de la caja de velocidad son de libre elección y diseño, siempre que su adaptación no signifique efectuar agujeros para el pasaje del sistema, en el piso del habitáculo. Se autoriza la selectora secuencial y la utilización del sistema POWER SHIFT.



3.3.3) Se permite realizar las modificaciones necesarias en cualquiera de las cajas para poder incorporar un sistema de lubricación compuesto por: 1 bomba de aceite, 1 filtro de aceite, 1 radiador de aceite ubicado en el vano motor, con su respectiva canalización desde la parrilla o grilla del paragolpes, prohibido estar en los laterales del radiador de agua.

3.3.4) La caja de velocidades deberá disponer conjuntamente con el cubre volante de un orificio de 2.0mm (en ambos elementos) para permitir la colocación del precinto de seguridad correspondiente. En caso de que la parte trasera de la caja de velocidad fuese desmontable, también se efectuará el orificio para la colocación del precinto de seguridad correspondiente.

3.3.5) Es libre la utilización de cualquiera de las 2 (dos) relaciones de 6^{ta} velocidad homologadas en todos los circuitos.

3.3.6) Autoblocante de rampas y discos, preparación libre. Prohibida regulación externa.

3.3.7) DISPLAY CAJA DE VELOCIDAD CLASE 3

Se autoriza a colocar un display al solo efecto de visualizar las marchas de la caja de velocidad

3.4) SOPORTES:

Los soportes de la caja de velocidad serán de libre elección en su forma, material y cantidad. Se autoriza el corte del larguero del chasis y/o chasis auxiliar delantero al solo efecto de sacar la caja de velocidades sin sacar el motor. Refuerzo libre.

3.5) SEMI EJES:

Para la Clase Dos y Clase Tres, su procedencia será de libre elección, pero su tipo será similar al original del modelo empleado, el mismo deberá respetar el sistema de movimiento universal original en el extremo de la masa de la rueda. En el extremo de la caja se podrá utilizar indistintamente el sistema original o reemplazar el mismo por una triceta.



4) FRENOS

4.1) BOMBAS DE FRENO:

Será obligatorio el uso de dos bombas con balancín, siendo libre su regulación. Queda terminantemente prohibido cualquier sistema antibloqueo.

4.2) VÁLVULA LIMITADORA DE PRESION TRASERA:

Libre

4.3) DISCOS DE FRENO DELANTEROS Y TRASEROS:

Serán de libre elección, pero deberán ser de fundición nodular y material ferroso, su posición y cantidad deberá ser la original. En caso de reemplazar un sistema de campana por uno de disco deberá respetarse la posición original del sistema. Sus diámetros máximos serán los siguientes:

DELANTEROS Y TRASEROS (CLASE DOS)	HASTA 280 mm
DELANTEROS Y TRASEROS (CLASE TRES)	HASTA 330 mm

4.4) CALIPERS DE FRENO:

Serán de libre elección, con un máximo de 4 (cuatro) pistones por caliper, y se podrá colocar un caliper por rueda como máximo.

4.5) CAÑERÍAS DE FRENO:

Se permitirá el cambio de las tuberías hidráulicas originales por otras de diseño aeronáutico.

4.6) DEPOSITO DE LIQUIDO DE FRENOS:

Libre en cuanto al material.

4.7) LIQUIDO DE FRENOS:

Libre.

4.8) FRENO DE MANO:

Libre y opcional

4.9) REFRIGERACION DE FRENOS

a) Delanteros: C2 = Una canalización por rueda, máximo 100 mm de diámetro, o su equivalente en superficie. Se autoriza una manguera de diámetro máximo 80mm por rueda tomada del canalizador.

C3 = Doble canalización por rueda, máximo 100 mm de diámetro cada una, o su equivalente en superficie.
Estas canalizaciones de aire no deberán sobresalir del perímetro de la carrocería

b) Traseros: La refrigeración de los frenos traseros será de libre elección. No está permitido perforar la carrocería, como tampoco ninguno de los vidrios.

La única manera autorizada para tapar las refrigeraciones y/o ventilaciones será mediante el uso de aluminio, plástico, fibra o similar.

Queda terminantemente prohibida la utilización de cinta adhesiva

4.10) PEDALERA:

La pedalera será colgante, de diseño y material libre. Prohibido titanio y/o carbono.

Se permite desplazar la pedalera en forma paralela a la línea imaginaria que une los parantes delanteros. Se permite instalar pedalera al piso para la clase 2 y clase 3, método de instalación igual a la colgante.



5) LUBRICACIÓN

5.1) BOMBA DE ACEITE:

a). Para la Clase Dos, la bomba de aceite será de libre elección en cuanto a su tipo y ubicación, respetando el sistema de lubricación original (Cárter húmedo).

b). Para la Clase Tres, se permitirá el sistema de cárter seco. Se autoriza la colocación de una bomba de aceite exterior de tres (3) cuerpos o, en caso de seguir usando la original en su posición, agregar una de dos (2) cuerpos.

Además, deberá contar con el correspondiente recipiente recuperador, ubicado en el vano motor o en el habitáculo. En este último caso, deberá contar con una protección para eventuales derrames de aceite. Respetando Artículo 1.2.3 del Reglamento Técnico.

5.2) RADIADOR / INTERCAMBIADOR DE ACEITE:

Se autoriza el montaje de hasta 2 radiadores de aceite en el interior del vano motor. En caso de estar ubicado en el lateral del radiador de agua, solo podrá ser uno y no debe acceder la suma de los dos (Agua más 1 uno de aceite) máximo 970mm, la suma de los dos radiadores incluido sus soportes. Cualquier toma de aire tendrá como único efecto el aporte de aire necesario al enfriamiento del radiador, con exclusión de todo efecto aerodinámico y sin modificación de la carrocería. Se permitirá solamente agujerear el paragolpes en la zona indicada en cada una de las fichas de homologación para refrigeración del radiador de aceite, se permitirá canalizar el aire desde el interior del paragolpes al mencionado radiador. Se prohíbe la instalación de canalizadores luego el aire caliente hacia el vano motor.

Está autorizado colocar un ventilador para la refrigeración del aceite del motor.

La única manera autorizada para tapar las refrigeraciones y/o ventilaciones será mediante el uso de aluminio, plástico, fibra o similar.

Queda terminantemente prohibida la utilización de cinta adhesiva.

5.3) FILTRO DE ACEITE:

Libre.

5.4) CAÑERIAS DE ACEITE:

Todas las cañerías deberán ser de alta presión (presión de rotura 70bar a 232°C, con mallas de acero y con acoples para alta presión, en caso de pasar por dentro del habitáculo no podrán presentar conexiones dentro del mismo, salvo en el tabique delantero y trasero según el gráfico 253-1, y 253-2.

5.5) CONDUCTOS DE ACEITE:

Los conductos de aceite son libres, pudiendo colocarse rejillas en dichos conductos al solo efecto del filtrado del aceite.

5.6) CARTER:

Será de libre elección, deberá ser similar al original, material libre.

5.7) RECUPERADOR DE GASES DE ACEITE:

Clase 2 y 3 con sistema de cárter húmedo: Uniendo los respiraderos originales del motor, más los alternativos que se eligiesen, deberá colocarse un sistema recuperador eficaz de gas o aceite eventualmente derramado, con un depósito metálico, capacidad mínima 1 litro de libre elección, ventilado en su parte superior y de fondo ciego. El mismo deberá estar ubicado en el vano motor.



Clase 3 con sistema de cárter seco: Los vehículos que opten por este sistema deberán unir el recipiente de aceite con el recuperador de gases mediante una manguera. Dicho recipiente será metálico, de Clase recuperador capacidad mínima 1 litro, y estará ubicado fuera del habitáculo.

5.8) PROTECCIÓN DE CARTER:

Se permite la adopción de una protección de cárter, la misma en caso de utilizarse deberá estar formada como máximo por 2 planchuelas de hasta 50mm de ancho c/u.





6) REFRIGERACIÓN

6.1) BOMBA DE AGUA:

Deberá ser la original o similar del motor homologado, siendo su preparación interior libre.

6.2) RADIADORES DE AGUA:

El radiador y sus soportes, así como las conexiones que lo unan al motor serán libres, a condición de que estén instalados en el lugar de origen, se autoriza variar la altura y el ancho del radiador de agua, pero solo debe tener una cara plana y se autoriza la variación de la inclinación de hasta 45 grados con respecto al eje vertical del vehículo.

Se autoriza el montaje de un canalizador, para únicamente canalizar el flujo de aire, desde la parrilla de la carrocería, (paragolpe en su zona interior) hasta el radiador propiamente dicho, sus dimensiones exteriores, incluyendo sus soportes no deben exceder el perímetro externo del radiador

Se prohíbe la instalación de canalizadores de aire luego del pasaje del aire caliente del radiador hacia el vano motor.

La parte inferior del canalizador deberá estar por encima del labio inferior interior del paragolpes delantero sus caras solo podrá tener una cara de espesor constante, el ancho máximo de dicho canalizador no podrá exceder el ancho máximo del radiador incluyendo su sistema de anclaje y su límite longitudinal será el mismo radiador de agua, ancho máximo del radiador 970mm. En su interior no debe poseer nada exceptuando el tejido protector al solo efecto de impedir el ingreso de objetos al interior del radiador que impidan la refrigeración. La boca de entrada debe coincidir con la sección del paragolpe que se utiliza para el ingreso de aire no debe poseer nada en sus laterales. La cara inferior del canalizador no debe estar en el mismo nivel, ni continuar el falso piso del paragolpe delantero.

El canalizador, su única función será de encausar el aire hacia los radiadores y quedando a criterio del Departamento Técnico analizar si no está cumpliendo esa función.

La única manera autorizada para tapar las refrigeraciones y/o ventilaciones será mediante el uso de aluminio, plástico, fibra o similar.

Queda terminantemente prohibida la utilización de cinta adhesiva.

Se permitirá la libre elección de un sistema de refrigeración de agua hacia los radiadores, por cualquier sistema mecánico o eléctrico y con un depósito de agua de libre volumen y ubicación.

6.3) CAÑERÍAS DE AGUA:

Los conductos que contengan líquido refrigerante podrán pasar por dentro del habitáculo sin presentar conexiones internas, exceptuando el tabique delantero y trasero, según gráfico N° 253-1 y 253-2.

6.4) RECIPIENTE DE LÍQUIDO REFRIGERANTE:

Se permite instalar un recuperador para el agua de refrigeración.

Los depósitos que contengan agua de refrigeración, deben alojarse fuera del habitáculo.

6.5) ELECTRO VENTILADORES:

El ventilador puede ser cambiado libremente, así como su sistema de comando, o ser retirado. Se autoriza agregar un ventilador por función

6.6) POLEA DE BOMBA DE AGUA:

Libre.

6.7) CORREA DE BOMBA DE AGUA:

Libre.

6.8) TENSORES DE CORREAS DE AGUA:

Libre.

6.9) TERMOSTATO:

Libre.



7) SISTEMA DE ALIMENTACIÓN DE COMBUSTIBLE E INYECCIÓN ELECTRONICA

7.1) BOMBAS DE COMBUSTIBLE:

La/s bomba/s de combustible será/n de libre elección en tipo y cantidad y podrán estar instaladas en el compartimiento del tanque de nafta. Deberá estar protegida con una tapa hermética e ignífuga y con desagote por medio de un orificio hacia el exterior. También podrán estar instaladas en el exterior del vehículo. En caso de detenerse el motor por cualquier motivo, las bombas deberán dejar de funcionar automáticamente. **Colocando el contacto, sin arranque la bomba no debe funcionar más de tres segundos.**

7.2) FILTRO DE COMBUSTIBLE:

Los filtros de combustible son libres pero su capacidad máxima es de 500cm³.

7.3) CAÑERIAS DE COMBUSTIBLE:

Todas las cañerías de combustible deberán ser con conectores auto sellantes y con malla exterior resistente a la llama. Dentro del habitáculo no podrán tener conexiones, salvo en el tabique delantero y trasero según el grafico 253-1, y 253-2 presión de rotura 70bar a 135 °C.

7.4) REGULADOR DE PRESION DE COMBUSTIBLE:

Libre, con la única condición que sólo se utilice para regular la presión de combustible.

7.4.1) Se autoriza la utilización de un radiador de combustible en la zona del vano motor. Su instalación deberá respetar el Artículo 1.3 del Reglamento Técnico. Solo podrá utilizarse aire como agente refrigerante, el cual será provisto de alguna de las entradas de aire frontales ya existentes. Se recomienda colocar en el retorno.

7.5) COMBUSTIBLE:

El combustible será provisto por A.P.A.T., a cargo del piloto, para las pruebas oficiales, de clasificación y competencia final.

Se deja expresa constancia, que bajo ninguna situación se permitirá ningún tipo de agregados químicos o adulteración por cualquier sistema del mencionado combustible y que los exámenes que a posterior se realicen, luego de cada participación, deberán encontrarse en un cien por cien (100 %) de acuerdo a las muestras retiradas del transporte. Dicho porcentaje se evaluará, fundamentalmente, en la cromatografía y la curva de destilación entre el combustible de referencia (del transporte) y la del automóvil a controlar.

El procedimiento de control y análisis se encuentra especificado en el Artículo 13.1 del Reglamento Deportivo.

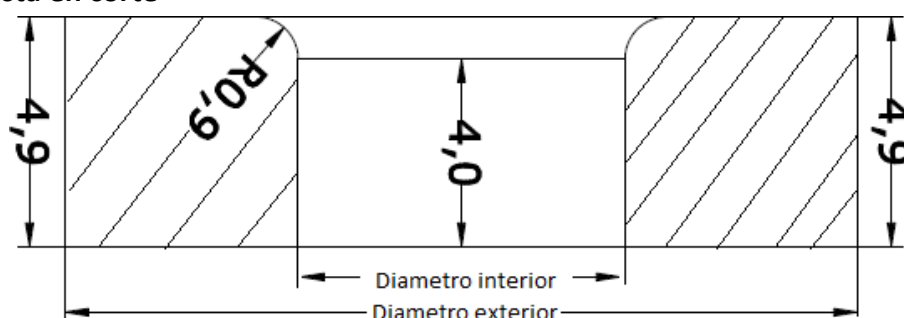
7.6) CAJA DE MARIPOSAS:

Se deberá utilizar la homologada por la categoría (PROVEEDOR: BERTA S.A). Está prohibida la modificación de cualquier tipo.

7.6.1) ARANDELA RESTRICTORA

Su diámetro interior constará en la ficha de homologación de cada modelo

Vista en corte





7.6.2 Plantilla radio arandela restrictora

7.7) INYECTORES:

Se deberá utilizar un inyector por cilindro, ubicado libremente en el caño de

admisión 7.8) FILTRO DE AIRE:

Para ambas clases el filtro de aire será de libre elección **o** se podrá eliminar. Está prohibida cualquier pieza o elemento agregado que pueda ser considerado por la Comisión Técnica como una prolongación o deflector que modifique la columna de aire, en la caja de mariposas.

Se permitirá canalizar por medio de una tubería, aire del exterior dirigido al mismo, sin modificar la carrocería del automóvil. La conexión entre el filtro y la caja de mariposas deberá ser de material no metálico, de libre sección y diseño.

Se autoriza la reforma del travesaño superior de la trompa o radiador para el paso de la canalización del aire del exterior, con entrada exclusivamente detrás de la parrilla de ingreso de aire al motor, o según lo indique la ficha de homologación.

7.9) BOBINA DE ENCENDIDO:

La bobina de encendido será de libre elección. En caso de uso de bobinas múltiples la cantidad máxima será de una (1) por cilindro.

7.10) ENCENDIDO:

En los sistemas de inyección se permitirá la adopción del equipo original, o en su reemplazo, se admitirán los siguientes sistemas de inyección y encendido electrónico:

ELECTROMOTIVE	T.E.C II / T.E.C III
MAGNETTI – MARELLI	MR-6000./1AS / SRA / MAR500 / MF3S
MOTEC	M-4 / M-84 / M-400 / M-800 / M-130
ALTECH	E.6K.
MECKTRONIC	MK3
FUELTECH	550 LITE
HALLTECH	ELITE 1500 versión TN

La calibración y programación de los sistemas más arriba indicados y expuestos, serán de libre elección, quedando al libre y personal criterio de la Comisión Técnica, efectuar las regulaciones, programaciones y controles técnicos que considere necesaria.

Se prohíbe el control de largada y

tracción

7.11) SENSORES:

Los únicos sensores permitidos serán: encendidos; fase; temperatura de agua, aceite y aire; presión de aceite y nafta; TPS; MAP; escape.



8) SUSPENSIÓN Y DIRECCIÓN

8.1) DESPEJE DEL AUTOMÓVIL:

Una vez elaboradas las suspensiones delanteras y traseras de los automóviles habilitados por el presente reglamento, el automóvil sin el piloto a bordo, deberá tener un despeje mínimo con respecto al piso de 70mm para Clase Dos y de 80mm para Clase Tres. Queda expresamente excluido el sistema de escape.

8.2) MAZAS DE RUEDAS:

Libres. Material: acero.

Los espárragos y/o tornillos de ruedas deberán ser de acero, del tipo competición. Se deben usar 4 espárragos por rueda. Se permite usar una guía roscada en los espárragos de las ruedas. **El largo de los mismos es libre, no pudiendo exceder el borde de la llanta.**

8.3) AMORTIGUADORES DELANTEROS Y TRASEROS:

Su procedencia, tipo y principio (hidráulicos, a gas o mixtos) serán de libre elección. La línea de eje del amortiguador en los sistemas Mc Pherson debe coincidir con el centro de anclaje original del portamaza. Se permitirá redimensionar el diámetro de la mangueta, para la adopción del nuevo amortiguador. Podrán eliminarse los bujes originales por otros de distintos diseños y material, se permitirá rotular.

Los amortiguadores deben tener un máximo de tres vías de regulación.

8.4) SUSPENSION DELANTERA:

En los automóviles con sistema tipo Mc Pherson, se podrá realizar un corrimiento del punto superior original (centro de rotula del nuevo sistema de corrección) de hasta 70mm en su radio de acuerdo al eje del amortiguador, el dispositivo a usar será solamente para la variación de comba y avance. En la torreta de suspensión se permitirá agrandar la misma en su parte superior en hasta 120mm en su diámetro interior por medio de arandelas soldadas o no para colocar el nuevo elemento regulador postizo.

La torreta de suspensión debe mantener su aspecto exterior original.



Único sistema de regulación (comba-avance) es el denominado placa correctora el cual su ranura donde se desplaza la tuerca central será tomada como centro de giro para medir el desplazamiento de la nueva ubicación de la torreta en caso de estar ubicada longitudinalmente se tomará el centro de la tuerca de sujeción del amortiguador.



Placas correctoras:



8.4.1) ELEMENTOS ELÁSTICOS:

Los elementos elásticos de la suspensión (resortes, ballestas y barras de torsión) serán de libre elección en cuanto a la rigidez, material, dimensiones y anclajes, pero no se modificará su tipo, salvo que en la ficha de homologación correspondiente indique lo contrario. La cantidad es libre, siempre que sean concéntricos entre sí y del mismo diámetro.

8.4.2) ROTULADO:

Todos los bujes de las articulaciones de la suspensión podrán ser reemplazadas por rótulas u otros bujes de distinto diseño y material.

En los automóviles que por circunstancias de diseño o por criterio de la Comisión Técnica, se permitiera el desplazamiento lateral del rotulado, esta determinación figurará en la ficha de homologación correspondiente de la marca del automóvil declarado para competir. Por utilización de una articulación rotulada, se puede cortar el brazo original y soldarse un nuevo buje para la nueva rótula.

8.4.3) PARRILLAS Y TENSORES:

Las parrillas de suspensión o brazo oscilante, serán de libre elaboración (material de acero) siendo libre la posición de sus rótulas o bujes.

Los anclajes deberán mantener la posición original de fábrica. Su modificación deberá estar habilitada por la ficha de homologación del modelo.

8.4.4) REFUERZOS DE PARTES SUSPENDIDAS:

Se permitirá reforzar las partes suspendidas mediante planchuelas de libre espesor y copiando en lo posible su forma original, también se autorizará el refuerzo del elemento con caños, pero solamente para eliminar esfuerzos por flexión del mismo.

No están permitidos los refuerzos con materiales compuestos. Se permitirá reforzar el portamazas y tensores originales en forma libre, y no necesariamente copiando su línea original.

8.4.5) SUPLEMENTOS DE GOMA:

Todos los elementos elásticos (tacos de goma) que suplementen posiciones de altura en los chasis auxiliares o travesaños de suspensión delantera, se permitirá modificar ese elemento por otro de libre diseño y material, y la nueva altura estará fijada en la ficha de homologación correspondiente. Se deberán mantener los centros originales.



8.4.6) PORTAMAZAS:

Se permite utilizar un portamazas elaborado artesanalmente o mecanizado, con medidas indicadas en la ficha de homologación de cada vehículo. Las puntas de eje y el alojamiento en el portamazas se podrán dimensionar de acuerdo al ruleman empleado. Todo el porta-mazas debe ser únicamente de acero (nucleo,portamazas, mangueta,akerman,pin)

Para la Clase 3 se permiten 2 rulemanes por rueda. Diámetro máximo: 116 mm Para la Clase 2 un solo ruleman doble por rueda. Diámetro máximo: 108 mm

8.4.7) BRAZO DE DIRECCIÓN:

Para ambas clases su posición será de libre elección con respecto a la altura y su ángulo de inclinación vertical, pero deberá mantener su largo indicado en la ficha de homologación o sea la distancia entre el eje perpendicular del portamazas, o de la cápsula Mc Pherson, y el orificio de anclaje del extremo de dirección.

Se permitirá cambiar el ángulo horizontal del brazo de dirección

(Ackermann).

8.4.8) CREMALLERA DE DIRECCIÓN:

Se permite eliminar o adoptar (si el automóvil declarado para competir no lo posee), el sistema de cremallera de dirección hidráulica o mecánica. La misma deberá ser de uso comercial (prohibido especiales de competición), la cual puede ser asistida hidráulicamente o mediante una bomba electrohidráulica. Se permite cambiar el material de las articulaciones o bien cortar los extremos de las barras y colocar rótulas regulables. Se permite el uso de un radiador/intercambiador de calor dentro del vano motor.

8.4.9) COLUMNA DE DIRECCIÓN:

Su largo y altura será de libre elección y se permitirá colocar dos crucetas para variar la inclinación. Se autoriza eliminar el tubo original de la columna de dirección. Se permite el uso de cualquier tipo de reductor o multiplicador de giro única relación homologada 1,5:1.

8.4.10) VOLANTE DE DIRECCIÓN:

Los aros de los volantes de dirección deberán ser de radio constante, además de poseer el extractor rápido axial pintado de color amarillo

8.5) SUSPENSIÓN TRASERA:

Se permitirá colocar el resorte de suspensión en forma concéntrica con el amortiguador, pero se deberá mantener el amortiguador en su posición original de fábrica, el anclaje en su parte superior en forma vertical con respecto a su anclaje original es libre.

Las suspensiones traseras se definirán por su principio de

funcionamiento:

8.5.1) SISTEMA ARRASTRADO

8.5.2) SISTEMA Mc PHERSON

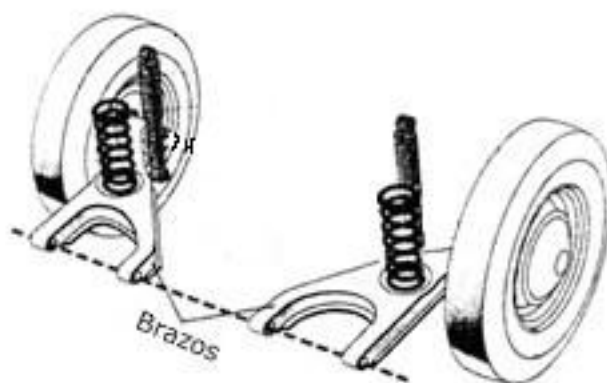
8.5.3) SISTEMA EJE RIGIDO

8.5.4) SISTEMA SEMI ARRASTRADO.

8.5.5) SISTEMA MULTI-BRAZO.

Se permitirán realizar las siguientes modificaciones:

8.5.1) SISTEMA ARRASTRADO:



Brazo arrastrado



Brazo arrastrado con puente "H" / eje torsional.

- Se permitirá reubicar los soportes de punta de eje en 20mm. hacia atrás y 60mm. hacia arriba, respecto del centro original de la misma y correr transversalmente los apoyos de las puntas de ejes (espejos) en 100mm de su medida std que consta en cada ficha de homologación
- Se permitirá solo una (1) articulación en cada intersección del travesaño principal, con los respectivos brazos, cuyo eje estará ubicado en forma perpendicular al plano horizontal que incluye al eje de rotación del sistema. Dicho brazo arrastrado una vez cortado no se podrá volver a reubicar el mismo por medio de crucetas o elementos elásticos.
- Se deberá respetar la distancia total original de fábrica del brazo arrastrado. Dicha medida se reglamenta para evitar el desplazamiento del entre eje con respecto al eje delantero.
- El control de este nuevo movimiento (es decir la variación de convergencia) es de libre diseño, dejando perfectamente establecido que será usado solamente para este fin, o sea que, manteniendo el automóvil estático, en orden de marcha y subiendo o bajando el mismo, entre 15 y 20mm., no deberá existir variación de comba.
- Se permitirá el refuerzo del eje trasero mediante planchuelas o platabandas para variar la rigidez de dicho eje, así mismo se autorizan refuerzos de dicho eje hacia los brazos

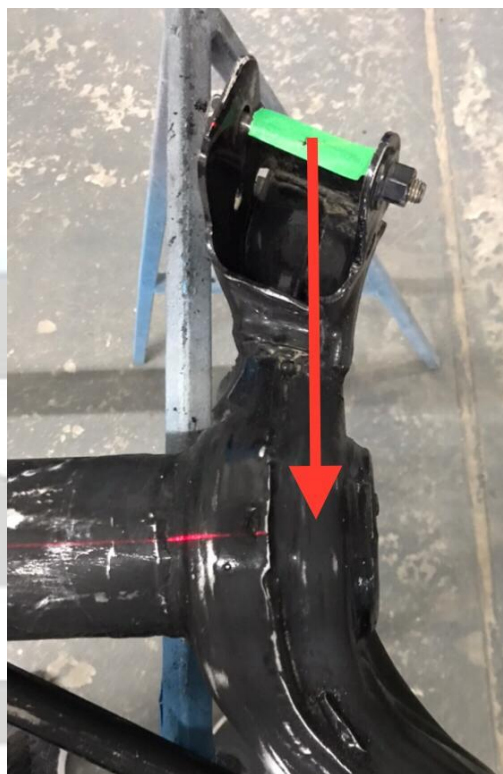


arrastrados. De utilizarse dicho sistema también se permitirá el empleo de una barra anti rolido, según **8.20** e incisos, del presente Reglamento Técnico

- f) El anclaje inferior del amortiguador en el eje será libre en su altura con respecto a su posición original y su ubicación longitudinal en el eje estará dada en cada ficha de homologación.
- g) La medición de la distancia del eje torsional al anclaje del eje al chasis, se realizará de la siguiente manera: ejemplo en fotos.



a)



b)

- a) Se tomara el centro del caño que aloja el buje de anclaje hacia el centro de interseccion de los brazos (dicha medida consta en la ficha de homologación).
- b) Se tomara el centro del cajon que acopla al eje hacia el centro de interseccion de los brazos (dicha medida consta en la ficha de homologación).

8.5.2) SISTEMA Mc PHERSON:

a) Debe mantener su principio de funcionamiento.

El centro de giro superior debe coincidir con el eje de la mangueta y el respectivo centro de giro de la homocinética, así como también el pin inferior (anclaje parrilla a porta masas) debe estar en este mismo eje. (figura 2)

Figura 1

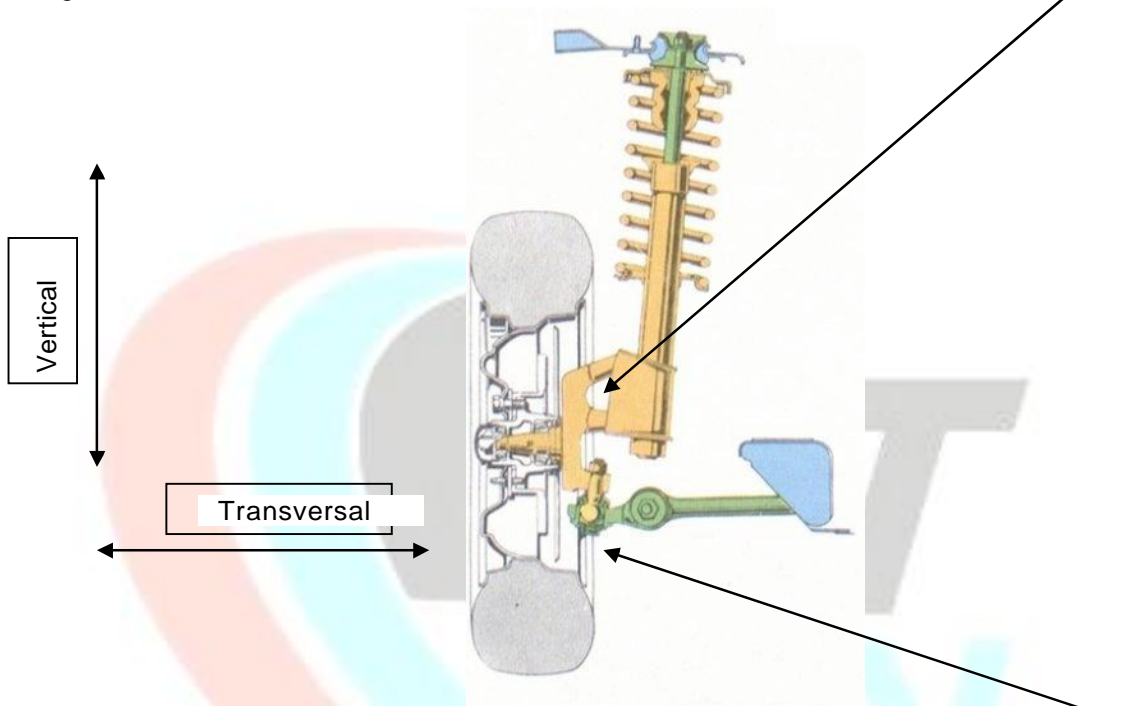
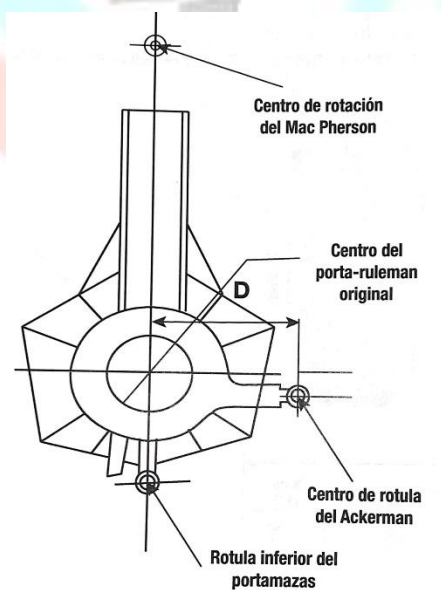
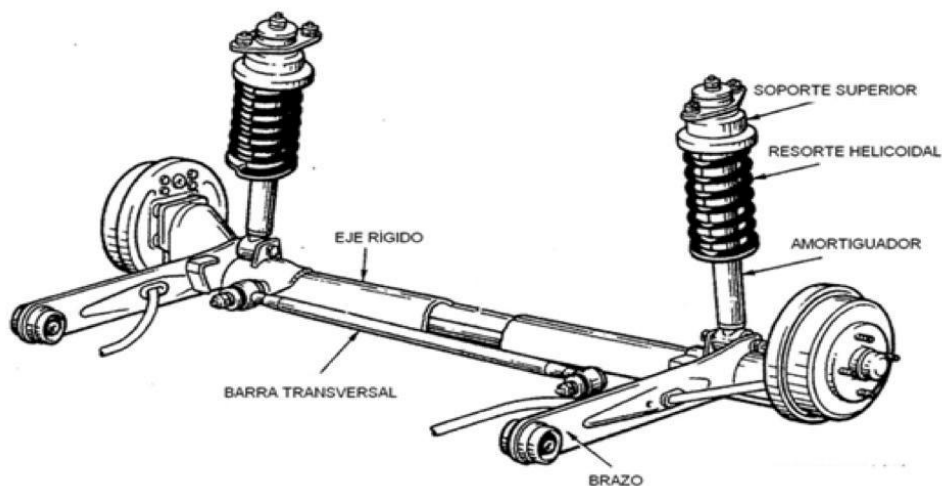


Figura 2

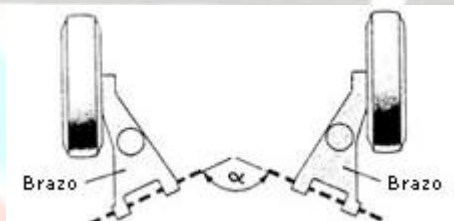


8.5.3) SISTEMA EJE RIGIDO:



- a) Se permitirá modificar en +/- 60mm en sentido vertical, los anclajes del tensor o la punta de eje, en el elemento suspendido.

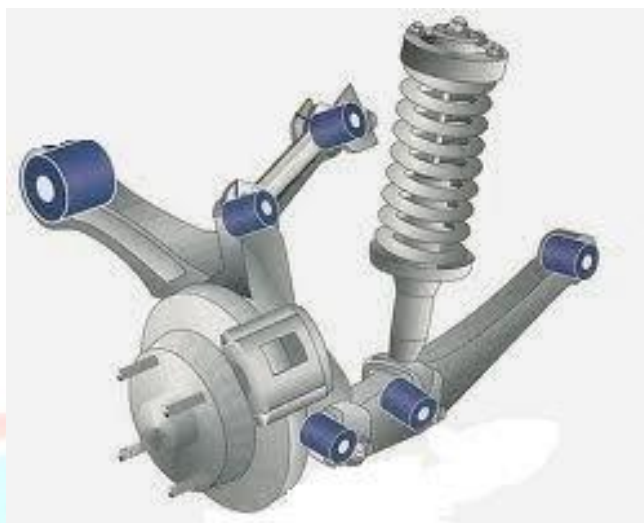
8.5.4) SISTEMA SEMI ARRASTRADO:



Semi-arrastrado

- a) Se permitirá reubicar los soportes de punta de eje en hasta 30mm hacia arriba con respecto al centro original, no se permitirá el desplazamiento longitudinal de la misma.
- b) Se permitirán todas las reformas necesarias en carrocería y travesaño trasero, para variar los anclajes de altura del resorte correspondiente y para el paso de los reactores o tensores del brazo arrastrado, los mismos deberán estar explícitamente autorizados en la ficha de homologación correspondiente del automóvil declarado para competir.
- c) Para efectuar la variación del micro-giro, se permitirá el desplazamiento en altura, en la carrocería o travesaño del anclaje del tensor que regula el sistema. El mismo deberá mantener su posición longitudinal y transversal.

8.5.5) SISTEMA MULTI-BRAZO.



- Se permitirá reubicar los soportes de punta de eje en hasta 15mm hacia arriba con respecto al centro original, no se permitirá el desplazamiento longitudinal de la misma.
- Se permitirán todas las reformas necesarias en carrocería y travesaño trasero, para variar los anclajes de altura del resorte correspondiente y para el paso de los reactores o tensores del brazo arrastrado, los mismos deberán estar explícitamente autorizados en la ficha de homologación correspondiente del automóvil declarado para competir.
- Para efectuar la variación del micro-giro, se permitirá el desplazamiento en altura, en la carrocería o travesaño del anclaje del tensor que regula el sistema. El mismo deberá mantener su posición longitudinal, transversalmente tendrá una tolerancia, de +/- 20mm de su medida std de anclaje en su respectivo chasis.
- En caso de construir portamasa debe cumplir con todas las medidas originales, la chapa que vincula el portamasa con la carrocería debe ser la original, en caso de tener alguna modificación deberá estar en cada ficha de homologación.
- El tensor para realizar la variación de micro -giro estará indicada en cada ficha de homologación, se podrá modificar el anclaje de dicho tensor del lado chasis según Inciso (C) y del lado portamasa será en su lugar original o lo que indique en cada ficha de homologación.

8.5.6) ELEMENTOS ELÁSTICOS:

Ídem 8.4.1).

8.5.7) PARRILLAS Y TENSORES

Todos los elementos de articulación (parrillas, tensores) deberán mantener el largo original con una tolerancia de +/- 15mm. de su máxima y mínima regulación original.

En los modelos que por su diseño no permita la incorporación del conjunto resorte/amortiguador, se permitirá un sistema de regulación de altura y rigidez del resorte en uno de sus apoyos.

Se permitirá la reforma de la base de apoyo del nuevo resorte,

8.5.8) ROTULADO:

Todos los bujes de las articulaciones de la suspensión trasera podrán ser reemplazados por rótulas u otros bujes de distintos diseños y material. El nuevo elemento no deberá desplazarse longitudinalmente. Tolerancia +/- 5mm.



8.5.9) REFUERZOS DE PARTES SUSPENDIDAS:

Ídem 8.4.4).

8.5.10) SUPLEMENTOS DE GOMA:

Todos los elementos elásticos (tacos de goma) que suplementen posiciones de altura en los travesaños de suspensión trasera, se permitirá modificar ese elemento por otro de libre diseño y material, y la nueva altura estará fijada en la ficha de homologación correspondiente.

8.5.11 MAZAS DE RUEDAS:

Serán de libre elección.

Puntas de eje: libres, fabricadas en acero

8.6) BARRAS ESTABILIZADORAS:

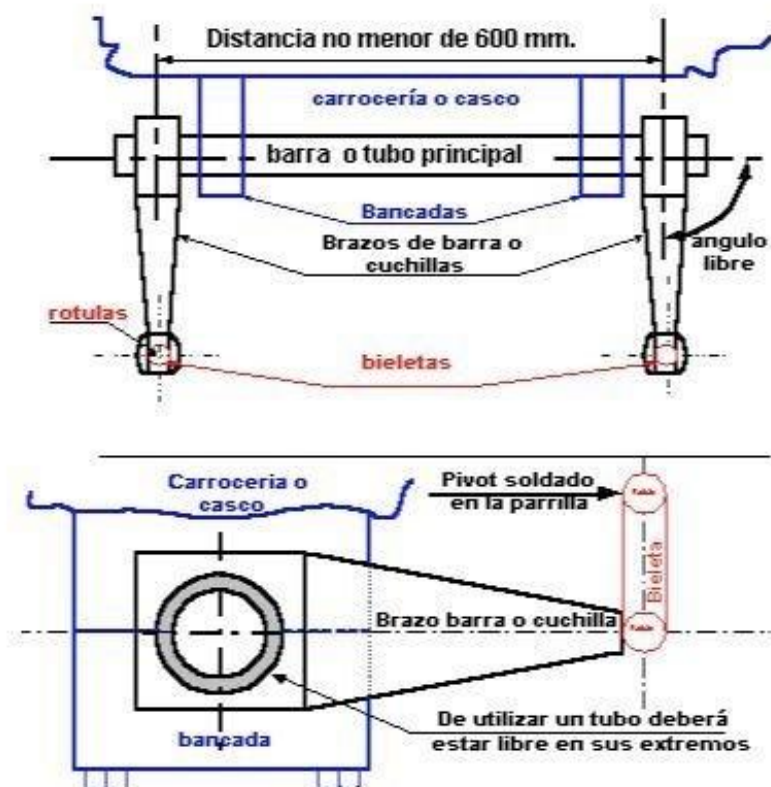
Serán de libre diseño su tipo y forma, será respetando el esquema adjunto al presente reglamento técnico, se permitirá una barra por cada tren (delantero y trasero) deberán ser manuales y accionadas desde el exterior.

Las bancadas podrán estar ubicadas opcionalmente en el interior o exterior de las cuchillas, los anclajes, barras y cuchillas son de libre elección. Las barras podrán ubicarse sobre el eje trasero.

Únicamente se permitirán las modificaciones necesarias en el alojamiento de la rueda de auxilio, para el paso de la barra principal, ésta modificación deberá asegurar la estanqueidad del habitáculo. Su vinculación a la parrilla de suspensión será por medio de una bieleta.

En los automóviles que de origen la barra anti rolido cumpla funciones de tensor de suspensión, en caso de no usar la barra original, se permitirá colocar un tensor cuyo anclaje en el chasis, coincida exactamente con el centro de articulación de la barra original con una tolerancia de +/- 5mm.

En ningún caso, las barras estabilizadoras podrán estar ubicadas dentro del habitáculo y/o baúl. Queda expresamente prohibido vincular la barra estabilizadora a los porta-mazas.





9) ENCENDIDO. INSTALACIÓN ELECTRICA

9.1) ACUMULADOR ELECTRICO:

La marca y capacidad será libre, el número de baterías previstas por el constructor se deberá mantener. Se autoriza el uso en pista de fuentes de energía externas al vehículo solamente en la puesta en marcha del mismo, dicha fuente se deberá conectar externamente. Se permitirá desplazar la batería de su lugar original, pero ésta deberá ser fijada a la carrocería usando un marco metálico en la base y otro en su parte superior con una cubierta aisladora fijada al piso del vehículo por medio de tornillos de al menos 10mm cada uno, y bajo cada tornillo una arandela de al menos 3mm de espesor, y al menos 20cm cuadrados, debajo de la chapa de la carrocería.

La batería deberá ser cubierta con una caja plástica estanca amarrada independientemente, su ubicación será libre.

Se permite descarga estática a tierra (colita ruter)

9.2) REGULADOR DE VOLTAJE:

Sin restricciones.

9.3) GENERADOR DE VOLTAJE:

Sin restricciones, incluida la posición y el sistema de transmisión. **Prohibido utilizarlo en otra función que no sea la de generar corriente a la batería**

9.4) CABLES DE BUJÍAS:

Sin restricciones. Se permite agregar fijación al solo efecto de evitar el desprendimiento de los mismos

9.5) BUJÍAS:

Cantidad y posición original. Se permitirá modificar el alojamiento de la bujía. La rosca será de 14mm de diámetro

9.6) SISTEMA DE ARRANQUE:

Su marca y tipo no presentan restricciones

9.7) TABLERO DE INSTRUMENTOS:

Será de libre elección. Se permitirá la eliminación del tablero original del automóvil, y en su lugar se admitirá uno reducido para la instalación del instrumental correspondiente.

Opcional instrumental digital (Dashboard) (Ad Dynamics) proveedor Adrián Chasco. En su pantalla de inicio deberá tener el logo de TN. O RACEPEAK IQ3. Funciones Habilitadas: RPM, Temperatura de agua, aceite, Presión Aceite, combustible, Tensión de Batería, sonda Lambda, Selector de Marchas y alarmas.

9.7.1) Se permite la utilización de un sistema de posicionamiento global (GPS).

Marcas únicamente homologadas por APAT:

QSTARZ XTREME 10HZ. Modelo: BT-Q1000eX y AIM – SOLO, y ONYX

RACELOGIC Modelo VBOX Lap Time.

Prohibido cualquier tipo de vinculación al sistema de inyección

9.7.2) A excepción del sistema de encendido en todos sus elementos, intercomunicadores automóbiles a box y sistema electrónico de toma tiempos de automóvil a box se prohíbe la instalación de elementos mejoradores de performance o correctores de elementos de suspensión, aerodinámica y motores electrónicos

9.8) Prohibido los sistemas de módulo distribución electrónica (PDM)

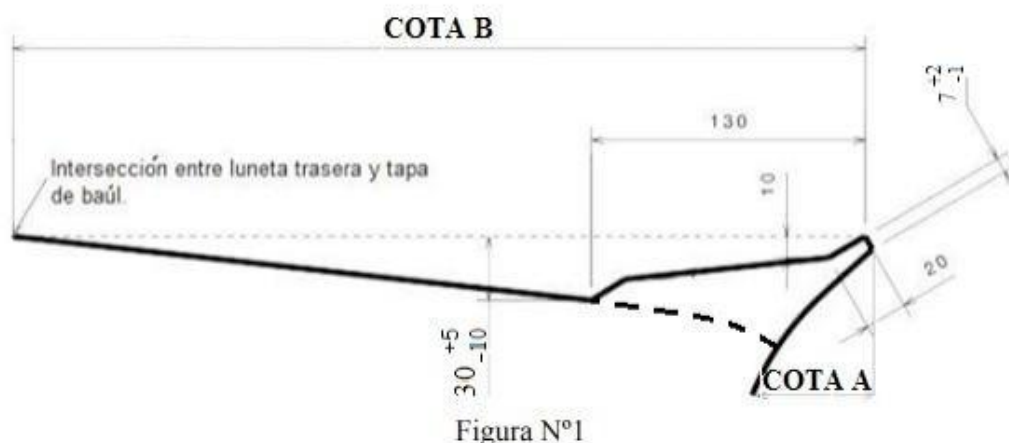
10) CHASIS Y CARROCERÍA

10.1) CARROCERÍA:

El vehículo deberá presentarse a competir con todos los elementos originales de fábrica, es decir, su aspecto exterior deberá ser igual a la del vehículo de calle con las excepciones que a continuación se detallan:

- a Se permitirá la supresión de las varillas y baquetas decorativas del contorno de la carrocería, como así también los soportes de las matrículas y su sistema de iluminación.
- b Se permitirá reforzar, cambiar o aumentar los puntos de apoyo del crique.
- c **Se permitirá cortar o modificar localmente los bordes del guardabarros delanteros y traseros cuando los neumáticos sobresalgan del alojamiento original, siempre manteniendo el formato original del mismo, única modificación permitida estará en la ficha de homologación.**
- d En caso de que los pasa ruedas y los guardabarros no permitan la utilización de los neumáticos provistos para la categoría, se deberán solicitar para cada caso en particular y por nota la autorización a la Comisión Técnica para las modificaciones necesarias.
- e Se deberán tapar todos los orificios originales desde el habitáculo hacia el vano motor y baúl, los demás orificios podrán ser tapados con cinta adhesiva. Todos los elementos de insonorización deberán ser eliminados.
- f Previa autorización de la comisión técnica de APAT, se podrá modificar el para-llamas delantero del vehículo para la correcta ubicación del múltiple de admisión.
- g Para los vehículos de Clase Tres sin baúl y que no poseen ningún tipo de carga aerodinámica (alerón, spoiler, etc.), se utilizará un deflector homologado por APAT y su ubicación constará en la correspondiente ficha de homologación

Vista lateral en corte de plano medio de la tapa de baúl.



Referencia de figura N°1:

Cota A: Esta cota debe permanecer constante a lo largo de toda la tapa de baúl.

Cota B: Esta cota se mide en el eje central longitudinal del vehículo y es propia de cada ficha de homologación, **estará expresada en milímetros.**

Nota:

- Las medidas sin tolerancia de la figura N°1 se consideran máximas y deben estar conformadas por líneas rectas.

Vista lateral en corte de spoiler trasero

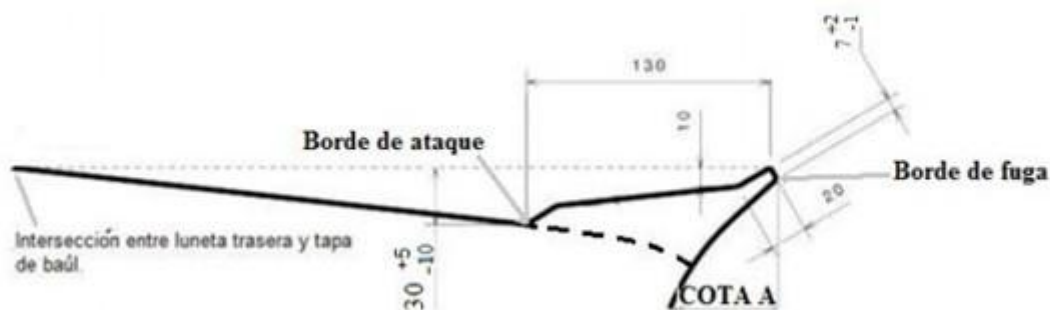


Figura N°2

Notas:

- Las medidas sin tolerancia de la figura N°2 se consideran máximas y deben estar conformadas por líneas rectas.
 - Las cotas de la figura N°2 se miden a lo largo de todo el spoiler.
 - La envergadura del spoiler debe ser del ancho de la tapa de baúl.
 - La curvatura en los extremos del spoiler no debe tener un radio menor a 140mm con su centro coincidente al borde de ataque y una distancia mínima al extremo lateral de 140mm.
 - El spoiler debe ser de fibra de vidrio.
 - Las medidas están expresadas en milímetros.
 - El spoiler no debe exceder el ancho de la tapa de baúl en la parte trasera.
- h Los soportes no utilizados sobre carrocería o chasis pueden ser eliminados, salvo si se trata de soportes para partes mecánicas, que no deberán ser desplazadas o retiradas.
- i En el caso que una terminal automotriz realice un rediseño de un modelo de vehículo, se permitirá, previa autorización de APAT, utilizando el mismo monocasco, instalar la totalidad de los nuevos accesorios de carrocería. Se permitirá el cambio de motor si la terminal automotriz así lo hubiera dispuesto.



- j Solo podrán utilizarse los paragolpes que figuran en las respectivas fichas de homologación y se medirán con las plantillas que constan en cada ficha.

PARAGOLPES DELANTERO: Se permitirá la utilización de un falso piso hacia atrás, de 15 centímetros de ancho en toda su longitud, pudiendo colocar en su borde inferior un perfil de goma, el cual deberá respetar los 70 y 80 milímetros de despeje hacia el suelo para Clase 2 y 3 respectivamente. Dicho perfil, debe estar a 90° con respecto al falso piso. **Prohibido continuar el falso piso del paragolpe con la cara inferior del canalizador.**

Se permite eliminar la grilla inferior de paragolpe que orienta aire al radiador para la colocación del tejido protector. Se permite realizar tabique al solo efecto de sujetar el labio inferior del paragolpe y mantener su forma.

El paragolpe en su borde inferior no debe exceder la trocha máxima del Vehículo que consta en la ficha de homologación,

PARAGOLPES TRASERO: En los modelos que no lo posean y, al solo efecto de sujetar el paragolpe trasero y preservar su aspecto, se permite colocar un soporte de aluminio, fibra o plástico hacia la parte trasera del buche de la rueda de auxilio. Sus medidas serán las siguientes:

En los modelos que posean la prolongación original hacia el buche de la rueda auxiliar, deberá tener las mismas dimensiones de ancho y cantidad de agujeros dependiendo la clase .

CLASE 2: 400 mm con dos agujeros de 50mm

CLASE 3: 600 mm con tres agujeros de 50 mm

- k Se permitirá la utilización de un falso piso hacia atrás, de 15 cm de ancho en toda su longitud, pudiendo colocar en su borde inferior un perfil de goma, el cual deberá respetar los 70 y 80 mm de despeje hacia el suelo para Clase 2 y 3 respectivamente. Dicho perfil, debe estar a 90° con respecto al falso piso.
- l Se permitirá el reemplazo del capot, y tapa de baúl original por otros de plástico reforzado, exactamente igual al modelo original, debiéndose conservar las bisagras originales o similares. Se permitirá reemplazar los guardabarros delanteros por otros de plástico similares a los originales respetando el inciso d)
- m Pasaruedas (guardaplast) delantero: se podrá utilizar el original de plástico, el cual debe estar perfectamente sujeto al guardabarro, pasaruedas. El mismo debe llegar hasta el larguero por la parte delantera del neumático (prohibido unirlo al paragolpe en la parte inferior).
- n Pasaruedas (guardaplast) trasero: se podrá utilizar el original de plástico, el cual debe estar perfectamente sujeto al guardabarros, pasaruedas. El mismo podrá llegar hasta la unión del paragolpe trasero con la carrocería (prohibido tapar el paragolpe trasero con el pasaruedas (guardaplast))
- o **TUNEL DE ESCAPE CLASE 2:** En los automóviles de nueva generación que por su diseño de piso o carrocería fuese dificultosa la salida de escape, la comisión técnica de A.P.A.T autorizará las reformas necesarias que crea conveniente para su aplicación. La altura máxima del túnel dentro del habitáculo no podrá exceder la línea imaginaria que une la parte superior de los zócalos. Se podrá montar elementos térmicos en toda la línea, con la única función de efectuar protección térmica. Dicho túnel no podrá tener su parte inferior cerrada. Prohibido pasar el escape sobre la caja de velocidades.



- p TUNEL DE ESCAPE CLASE 3: En los automóviles de nueva generación que por su diseño de piso o carrocería fuese dificultosa la salida del escape, la comisión técnica de APAT autorizará las reformas necesarias que crea conveniente para su aplicación. Las medidas de dicho túnel serán con respecto al parallamas, tendrán máximo 400 mm de ancho y 360mm de altura máxima con respecto al piso del vehículo. La altura máxima con respecto al parante delantero y con respecto al zócalo será de 130 mm, desde esta cota irá en forma tal que en su final no supere el zócalo del vehículo. Prohibido pasar el escape sobre la caja de velocidades.
- q VANO MOTOR: Espacio comprendido que se reserva en el chasis para ubicar la parte mecánica, comprendida longitudinalmente desde el parallamas hasta el radiador de agua y transversalmente por el interior de los largueros del chasis.

10.2) FALSO CHASIS O MONOCASCO:

Se permitirá todo tipo de refuerzos en el falso chasis copiando sus formas con planchuelas de libre espesor, sin modificar sus formas y puntos de anclajes originales, salvo por las modificaciones permitidas en el presente reglamento o en su ficha de homologación. No están permitidos los refuerzos con materiales compuestos.

Para los autos de Clase 2 y 3, para una mejor ubicación de la butaca, se permite eliminar el túnel central del piso, reemplazándolo por una chapa plana de acero debidamente soldada, sin alterar ni cambiar el resto del piso. No se puede eliminar ningún tipo de larguero ni refuerzo del piso del lado de abajo del mismo.

Para Clase 2 y Clase 3 el falso chasis debe estar abulonado, prohibido soldar.

10.3) PUERTAS:

Se autoriza alivianar el interior de puertas sólo quitando los soportes de levanta cristales. Se deberá eliminar el tapizado de puertas y material de insonorización, y el mismo será reemplazado por uno de material ignífugo que cubra de igual manera que el original. En el caso de vehículos de dos (2) puertas, el tapizado por debajo de los vidrios laterales traseros están sujetos a la anterior autorización.

No está permitido eliminar las bisagras y cerraduras de las puertas traseras, estas deben funcionar correctamente.

10.4) FAROS Y OPTICAS:

Se deberán mantener indefectiblemente los faros delanteros (ópticas) y luces de posición originales de fábrica, o similares dejando optativo el sistema de iluminación interior e instalación eléctrica de los mencionados faros. En los faros traseros deberán mantenerse los acrílicos originales de fábrica de luz de STOP, siendo obligatorio su funcionamiento.

Bajo ningún concepto se permitirá el pintado de estos elementos, como tampoco la inscripción de publicidad. En el faro delantero derecho deberá estar el número identificador del automóvil (art. 11.7), mientras que el izquierdo llevará la calcomanía identificadora de APAT. Ambos faros deberán estar cubiertos con cinta adhesiva incolora, para evitar su caída en caso de rotura.



10.5) LLANTAS y / o RUEDAS:

Las llantas son homologadas por A.P.A.T. Todas las llantas deberán tener 4 tuercas o bulones de fijación. De acuerdo a su clase los diámetros y medidas serán las siguientes:

CLASE 2: 7" (177.80 mm.) Diámetro 14 pulg. (355.60 mm.)
CLASE 3: 8" (203.20 mm.) Diámetro 17 pulg. (431,80 mm.)

10.5.1) PESO DE LLANTAS y / o RUEDAS:

De acuerdo a su clase los pesos mínimos serán los siguientes:

CLASE 2: 14 pulgadas, peso mínimo 7 kilos

CLASE 3: 17 pulgadas

DESPLAZAMIENTO	PESO MINIMO
140 mm	10,900 kg
150 mm	10,800 kg
158 mm	10,600 kg

- a Las válvulas reguladoras de la presión de los neumáticos están prohibidas.
- b Las mencionadas llantas y/o ruedas serán las homologadas por A.P.A.T marca

RA y EB. 10.5.2) NEUMÁTICOS:

Será mono marca de acuerdo a la elección de A.P.A.T., para cada una de las clases, tanto las del tipo Slick como los de Lluvia.

El control de los neumáticos lo realiza A.P.A.T designando al responsable de sorteo, sellado y control en cada evento. En caso de que algún Participante incurre en alguna Falta, la misma será notificada a A.P.A.T a fin de determinar la sanción correspondiente.

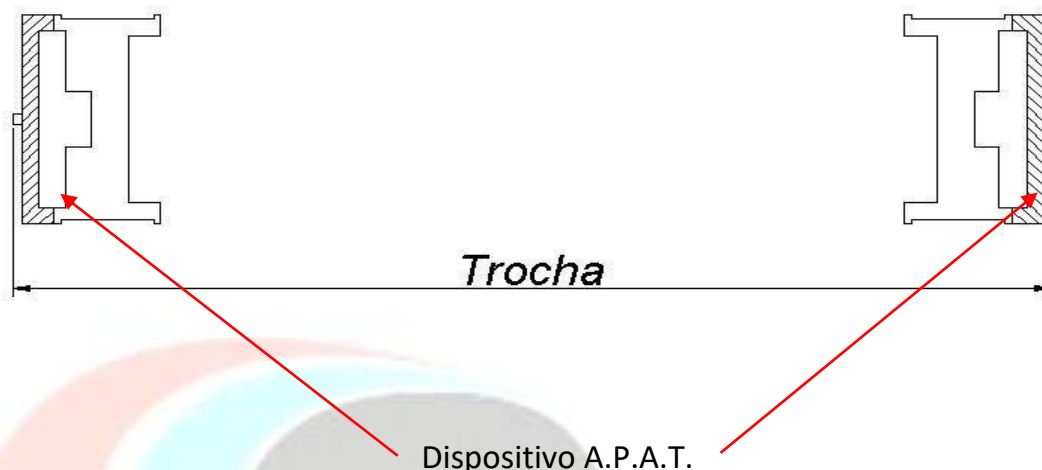
Se permitirá la libre elección de un sistema de refrigeración de agua hacia los neumáticos delanteros por cualquier sistema mecánico o eléctrico, y con un depósito de agua de libre cantidad y ubicación.

10.6) DISTANCIA ENTRE EJES:

Según la ficha de homologación de cada automóvil.

10.7) TROCHA

Las medidas de trocha figuran en la ficha de homologación de cada automóvil. Se adjunta plano de sistema de medición.



10.8) AGREGADO DE MATERIALES – REPARACIONES:

No se permite el agregado de materiales o partes a menos que esté específicamente permitido por un artículo del presente reglamento o por la ficha de homologación de cada vehículo. Todo material que se retire del vehículo no podrá ser reutilizado.

La restauración de la forma de la carrocería y la geometría del chasis luego de un daño accidental es permitida solamente mediante el uso de paneles o partes originales o por medio del agregado de los materiales necesarios para llevar a cabo las reparaciones (relleno de carrocería, metal de soldaduras, etc.), las otras partes desgastadas o dañadas no se repararán mediante el agregado o la incorporación de materiales a menos que algún artículo del presente reglamento conceda la libertad apropiada para hacerlo.

La utilización de la cinta tipo tape es a criterio del comisario técnico

10.9) PESO DEL VEHÍCULO:

Los pesos de los vehículos se encuentran en las fichas de homologación de cada modelo.

Dicho pesaje se efectuará con piloto, indumentaria completa y en las condiciones que termine la competencia, no pudiéndose agregar ningún líquido, ni ningún otro elemento, y con el combustible sobrante de dicha competencia.

10.9.1) LASTRES DE PESO MINIMO:

Para llegar al peso mínimo establecido en la ficha de homologación se autoriza a colocar uno o varios lastres a condición que se trate de bloques sólidos fijados por medio de herramientas, fácilmente accesibles, situados sobre el piso del habitáculo o baúl y visibles.

Los mismos deberán estar sujetos como mínimo con 2 bulones de 10mm cada 10Kg, con las correspondientes contra-placas de 100mm².

Ningún bloque independientemente del peso de este podrá estar sujeto por medio de un solo bulón. Los bulones deberán tener los respectivos agujeros para poder ser precintados en el interior del habitáculo o baúl.



10.9.2) LASTRES POR PERFORMANCE:

El lastre por performance es un peso agregado al vehículo independientemente del peso del mismo, estos pesos por performance deberán estar perfectamente asegurados en cualquier lugar del interior del habitáculo o baúl y deberán ser de color azul.

Dichos lastres deberán poseer un sistema de bulón y tuerca, orientada hacia al interior del vehículo, agujereado de tal forma que en la revisión previa se puedan colocar los precintos necesarios para su posterior verificación. Todos los lastres utilizados deberán ser informados a la Comisión Técnica quien los precintará. No serán admitidos lastres que no tengan su correspondiente precinto.

10.9.3) TABLA DE PESOS POR PERFORMANCE:

Ver reglamento de campeonato.

10.9.4) LASTRE POR CAMBIO O REPARACIÓN DE MOTOR:

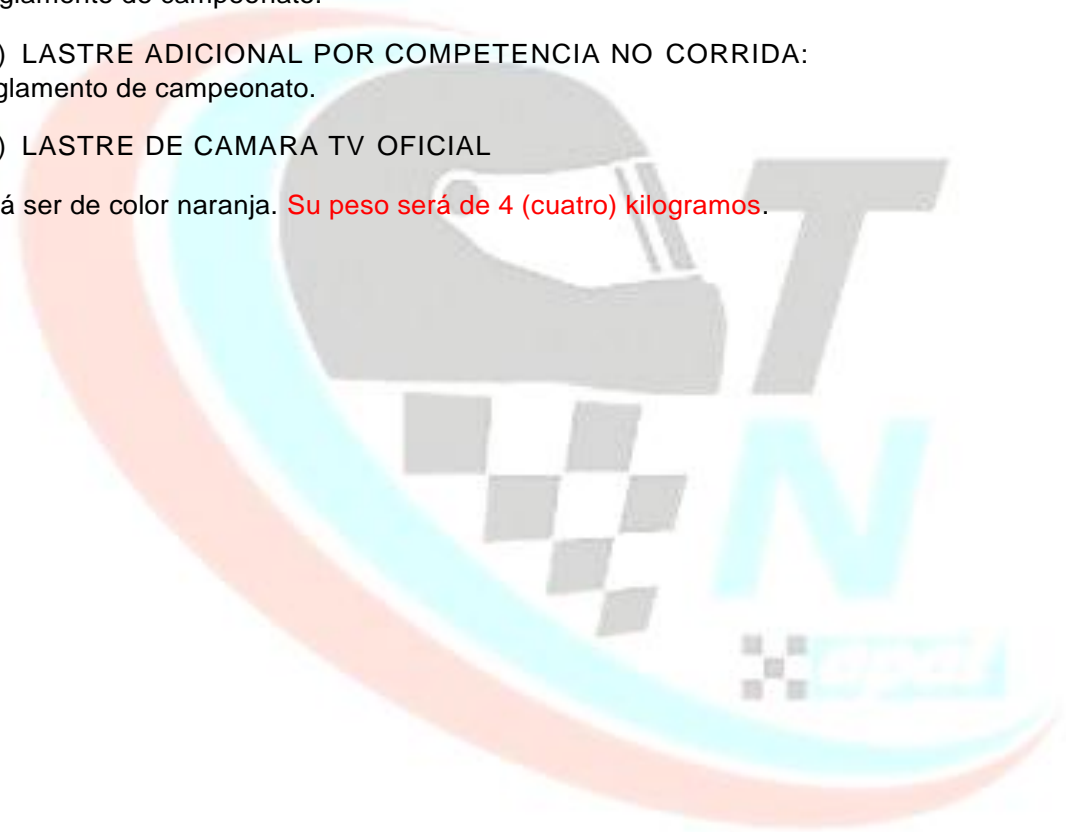
Ver reglamento de campeonato.

10.9.5) LASTRE ADICIONAL POR COMPETENCIA NO CORRIDA:

Ver reglamento de campeonato.

10.9.6) LASTRE DE CAMARA TV OFICIAL

Deberá ser de color naranja. Su peso será de 4 (cuatro) kilogramos.





11) VARIOS

11.1) RELACION DE COMPRESIÓN:

La relación de compresión de cada uno de los vehículos homologados se encuentra indicada en la correspondiente ficha de homologación de cada vehículo.

11.2) VERIFICACIÓN DE LA RELACION DE COMPRESIÓN:

El preparador y/o concurrente deberá declarar el diámetro y carrera del motor a verificar en una ficha que le entregará APAT al momento de realizar la verificación. La misma se efectuará por intermedio del equipo Marca Quena, propiedad de APAT, el silbador con su adaptador de bujía una vez colocado en el alojamiento de la bujía deberá estar al ras de la superficie de la cámara de combustión. Ver Figura Nro.5.

En el caso de que a criterio de los comisarios técnicos actuantes surgieran dudas en la verificación de la relación de compresión con el instrumento Quena, la comprobación definitiva de la RC se realizará de acuerdo al método que se describe a continuación:

Se utilizará:

- Una bureta certificada de 50ml.
- Una placa de acrílico con volumen predeterminado a los efectos de cubicar el volumen de pistón que se encuentra por encima del plano del block en su PMS.
- El líquido a utilizar será kerosén.

Se permitirá eliminar el carbón depositado con un trapo humedecido con solvente, luego se humedecerán las superficies a cubicar (cabeza de pistón, Placa de acrílico y cámara de combustión en la tapa).

El espesor de apoyo del acrílico en el plano del block será de 3mm.

El pistón se colocará en el punto medio entre el PMS y PMI, colocándose luego una delgada película de grasa en las paredes del cilindro a los efectos de que cuando el pistón se coloque en el PMS barra la grasa y se logre un sellado adecuado en la zona de aros evitando así la fuga de líquido a través de los mismos.

Se colocará kerosén en la bureta y se enrasará en 0, dejando escurrir un (1) minuto. Una vez apoyado el acrílico (con grasa en la sup. de apoyo) sobre el block con el pistón en PMS se llenará a través del orificio del acrílico y se dejará escurrir un (1) minuto, procediendo luego a medir el Vol. de Pistón (Vp).



Se colocará kerosén en la bureta y se enrasará en 0, dejando escurrir un (1) minuto. Una vez apoyado (con grasa en la sup. de apoyo) el acrílico sobre la tapa de cilindros en la cámara de combustión y habiendo colocado grasa entre las válvulas y sus asientos, se llenará a través del orificio del acrílico y se dejará escurrir un (1) minuto, procediendo luego a medir el Vol. de cámara (Vc).

Se medirá el espesor de junta entre cilindros de los 4 cilindros y se tomará el promedio (Ejp)

Con Vp, Vc, Ejp y diámetro de cilindros ($\emptyset c$) se obtiene el volumen de cámara de combustión medido Vccm de la siguiente fórmula:

$$V_{ccm} = (V_c - V_p) + ((\emptyset c)^2 / 4 * \pi * E_{jp})$$

Debiendo resultar Vccm mayor o igual a Vcct (teórico) obtenido de la Fórmula:

$$V_{cct} = \frac{V_{cil.}}{RC - 1}$$

$$V_{ccm} \geq V_{cct}$$

Como la cámara de combustión una vez reelaborada la misma, se permite la libertad de quitar material, la Comisión Técnica exigirá que la bujía se mantenga al borde la misma, para la exacta verificación de la relación de compresión (Ver figura del plano adjunto en el presente reglamento técnico).

En motores que originalmente de fábrica la bujía no cumpliera la exigencia especificada en el plano adjunto a este reglamento técnico, se deberá colocar un espaciador fijo (arandela) en la tapa, para lograr la altura reglamentada.

11.3) CRIQUES NEUMÁTICOS:

Se permitirá la adopción de un sistema de criques neumáticos, pero los mismos deberán adecuarse a las máximas medidas de seguridad.

Se deberá disponer de un sistema de mangueras y racor para alta presión, la cantidad mínima exigida será de tres (3) unidades de elevación, así mismo se deberá disponer de un sistema de trabas en los mismos, para probables reparaciones debajo del automóvil.

No se permite llevar a bordo recipientes para poder accionar los criques neumáticos.



11.4) TORNILLOS Y TUERCAS:

En todo vehículo, toda tuerca, bulón, tornillo podrá sustituirse por otra tuerca, bulón, o tornillo y llevar cualquier tipo de bloqueo (arandela, etc).

11.4.1) FIJACIÓN DE LAS RUEDAS:

Los espárragos y/o tornillos de rueda deben ser de acero, del tipo competición. Se permiten usar cuatro espárragos por rueda. Se permite usar una guía roscada en los espárragos de la rueda. **El largo de los mismos es libre, no pudiendo exceder el borde de la llanta.**

11.4.2) ESPINADO DE ELEMENTOS:

Está autorizada la instalación de espigas o similares que solamente permitan el ensamble de las piezas en cuestión.

11.5) ADICION DE MATERIAL:

Toda adición de material o pieza estará prohibida, salvo que esté específicamente autorizado por un artículo de este reglamento, o que así lo indique la ficha de homologación correspondiente. Todo material retirado no podrá ser reutilizado. La restauración de la forma de la carrocería y la geometría del chasis se permitirá por agregado de los materiales necesarios para efectuar la reparación (masilla o pegamento para carrocería, metal de soldadura, etc.).

Ninguna otra parte dañada o quemada podrá repararse por agregado de material a menos que algún artículo de este Reglamento Técnico lo permita.

11.6) IDENTIFICACIONES:

Los números identificatorios del automóvil se colocarán lateralmente a la altura de las ventanillas traseras (ambos lados), pintados en fondo negro y números amarillos o blancos, con un trazo mínimo de 4 cm de ancho, entre 22 y 30 cm de altura y hasta 40 cm de ancho total (formato Arial). Debajo del número identificatorio, sobre el mismo fondo de dichas ventanillas, deberá colocarse únicamente el apellido del piloto en letra imprenta mayúscula en colores amarillo o blanco.

Se deberá mantener la línea horizontal y la altura de los mismos cuando sean números de dos o más cifras. En el techo se pintarán con trazos de 10 cm de ancho por 40 cm de alto.

En la óptica delantera derecha deberá colocarse un círculo de color negro o blanco, de 10 cm de diámetro mínimo y en su interior irá el número correspondiente en color inverso al del círculo.

En la puerta del conductor deberá estar debidamente identificado el nombre y apellido del piloto, como así también el grupo sanguíneo, con caracteres de 4 cm de altura. No se admitirá el mismo en el acrílico lateral.

Sobre el parabrisas del lado derecho se deberá colocar el apellido del piloto y la clase a la cual corresponde con las siguientes características:

TIPOGRAFIA: ARIAL BLACK- MAYUSCULA – 6CM (TAMAÑO 237) – COLOR BLANCO

11.6 a) En ambas clases (2-3), el vehículo deberá tener el logo correspondiente en su lugar original y de manera bien visible.



11.7) PUBLICIDAD:

En la parte superior del parabrisas se podrá colocar una banda publicitaria del 35% como máximo de longitud del parabrisas si esta no impide la visión del piloto de las señales de pista.

En la parte inferior del parabrisas se autoriza colocar una banda publicitaria de 10cm de alto como máximo.

Se recomienda colocar láminas protectoras en su parte exterior a fin de lograr una mayor resistencia y durabilidad del mismo

En la luneta trasera se podrá colocar una banda publicitaria de 15cm como máximo si la misma no impide la correcta visión del piloto.

Los acrílicos laterales delanteros y traseros deberán estar libres de toda publicidad o pintura, y no se permitirá ningún tipo de tonalizado.

11.8) INFORME DE ESTRUCTURA.

Todos los Vehículos deben presentar un informe de su estructura de seguridad certificada por su respectivo constructor o ingeniero en un tiempo máximo de 3 competencias comenzando de la primera fecha del calendario 2025.

11.9) PRECINTADO

Todos los elementos a precintar deberán contar con sus respectivas perforaciones. Caja Mariposa, Block y tapa de cilindro, lastres por performance, estructura de seguridad y algún otro elemento que el departamento técnico considere.

EL PRESENTE REGLAMENTO DEBERA ESTAR OFICIALIZADO POR EL SELLO DE LA ASOCION PILOTOS AUTMOVILES TURISMO Y ACTC EN CADA UNA DE SUS FOJAS.