

Ficha de Homologación válida a partir del 1-1-2025 Ficha N°: 346 Clase: 3

Marca: **PEUGEOT**

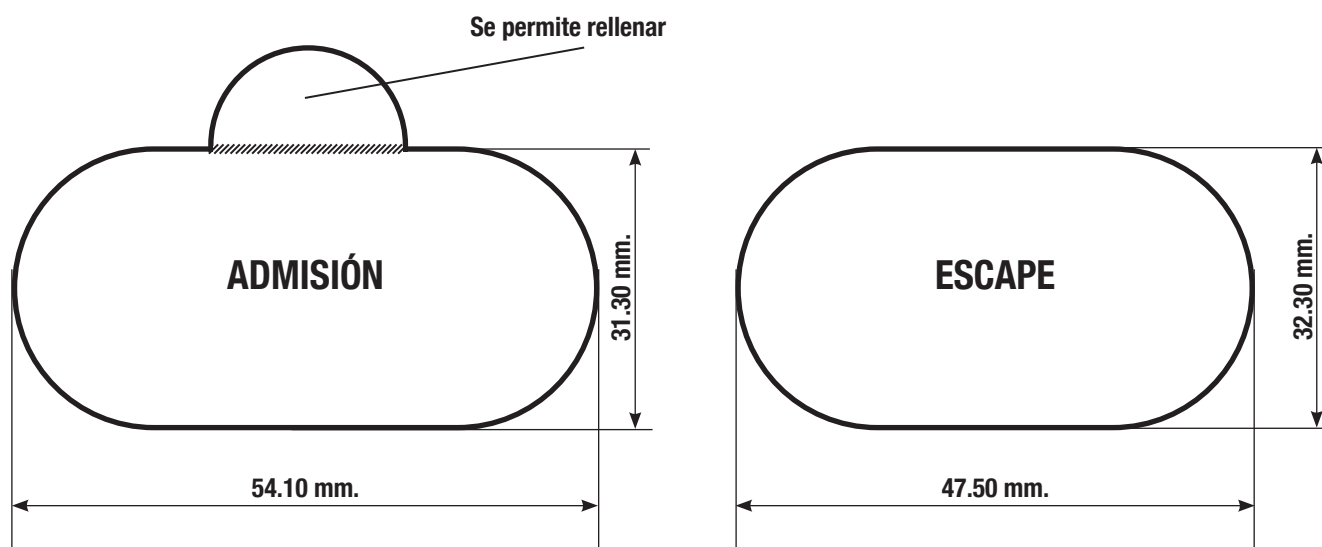
Modelo: **408 - 16 v. - 2,0 cc - 4 Puertas**



	Motor	Tolerancias
Tipo y Modelo	EW12F	
Altura Block	220.50 mm.	212.50 mm.
Diámetro Cilindros	85.00 mm.	86.65 mm.
Carrera Cigüeñal	88.00 mm.	91.2 mm.
Cilindrada Unitaria	499.35 cm3	537.80 cm3
Cilindrada Total	1997.42 cm3	2151.2 cm3
Diam. Cabeza Biela	48.57 mm.	51.20 mm.
Entre Centros Biela	140.00 mm.	153.00 mm.
Peso Biela con Cojinete	540.00 gr.	Minimo 530.00 gr.
Diámetro Caja Mariposas	60.00 mm.	60.00 mm.
Arandela Restrictora	60.00 mm.	60.00 mm.
Peso Cigüeñal con Engranaje de Distribucion	13.250 kg.	Minimo 13.000 kg.
Diámetro del Botador	29.90 mm.	32.00 mm.
Diámetro del Muñon de Bancada	60.00 mm.	Rectificadas comerciales
Diámetro del Muñon de Biela	45.00 / 48.00 mm.	Rectificadas comerciales
Cojinetes de Biela	Libres	Libre
Diámetro Cabeza de Válvula de Admisión	2 de 35.00 mm.	34.80 / 35.20 mm.
Diámetro Vástago Válvula de Admisión	2 de 6.00 mm.	5.80 / 6.20 mm.
Largo Válvula de Admisión	Ambas Libres	
Diámetro Cabeza Válvula de Escape	2 de 29.50 mm.	29.30 / 30.30 mm.
Diámetro Vástago Válvula de Escape	2 de 6 mm.	5.80 / 6.20 mm.
Largo Válvula de Escape	Ambas Libres	

Relación Máxima de Compresión: 10,8 a 1

Motor		Tolerancias
Tipo y Modelo	EW10	
Altura Block	212.50 mm.	212.00 mm.
Diámetro Cilindros	86.00 mm.	86.10 mm.
Carrera Cigüeñal		92.30 mm.
Cilindrada Unitaria		537.40 cm3
Cilindrada Total		2149.60 cm3
Largo de Biela		140.50 mm.



Titulo: PEUGEOT 408	Nº de Pieza	Tolerancia
	Bocas Tapa de Cilindro	-2% * +4%

Se permite rellenar contorno guía de admisión

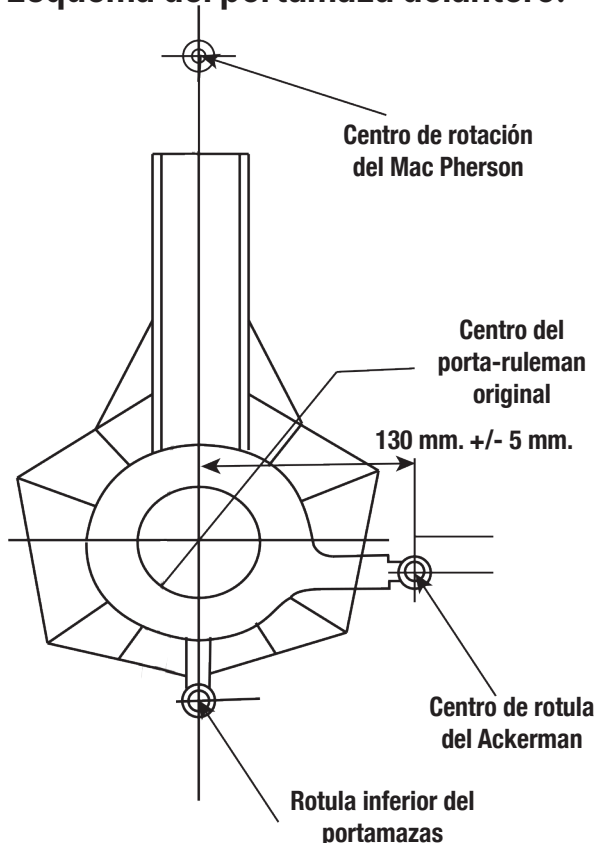


Dimensiones		Con dispositivo + 100 mm.	
Trochas:	Delantera Trasera	Hasta: 1.850 mm. Hasta: 1.810 mm.	Hasta: 1.950 mm. Hasta: 1.910 mm.
Distancia entre ejes		Derecho e Izquierdo: Hasta : 2.750mm	

Suspensión Delantera

Las parrillas de suspensión deben tener max. 270 mm. de distancia entre centros de rótula en el anclaje el chasis.

Esquema del portamaza delantero.

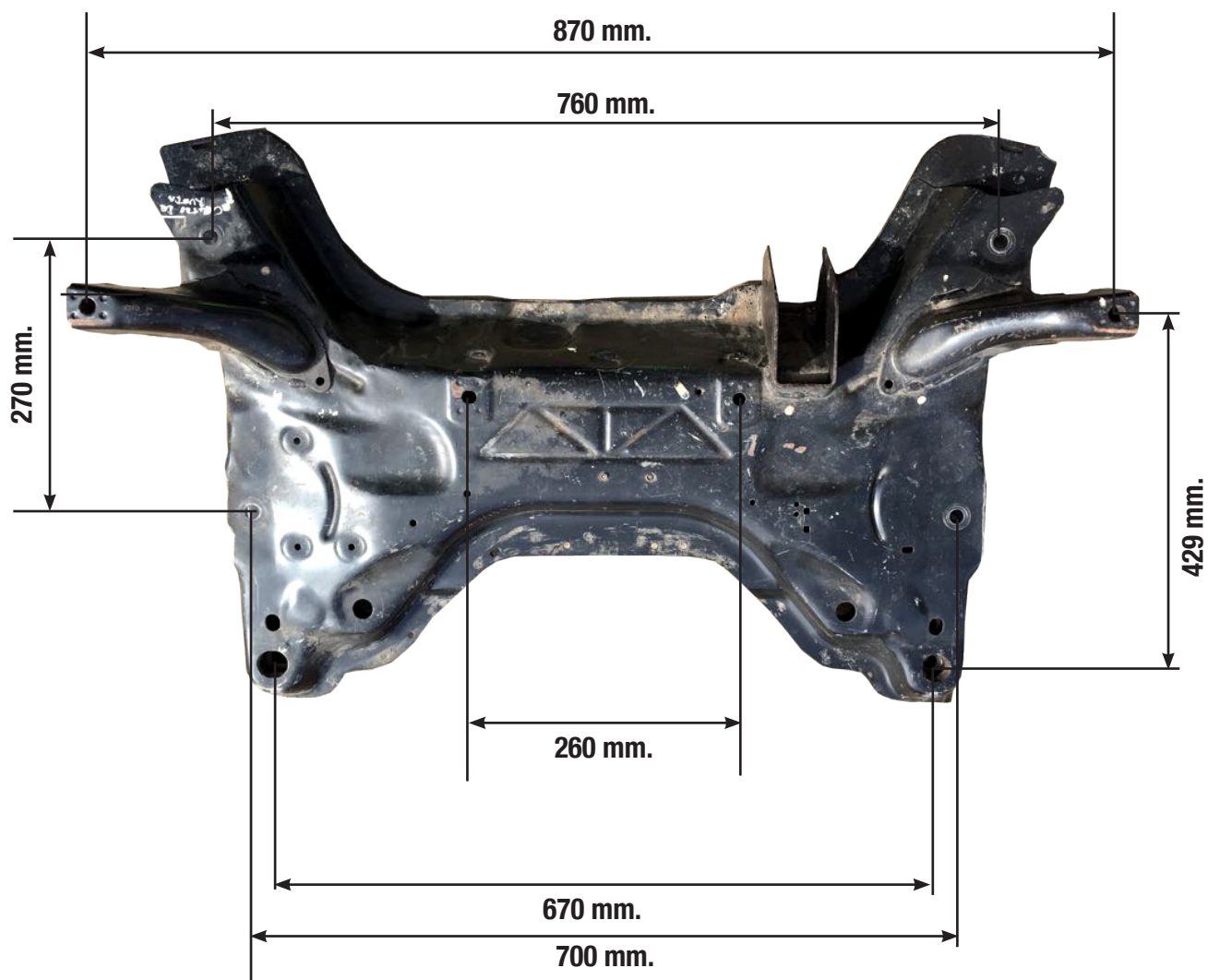


**Se permite reemplazar el rulemán original por otro de mayor diámetro, permitiéndose las modificaciones necesarias.
Diámetro máximo exterior del rulemán hasta 116,00 mm.**

Chasis Auxiliar

Se permite elevar al chasis auxiliar en maximo 35mm.

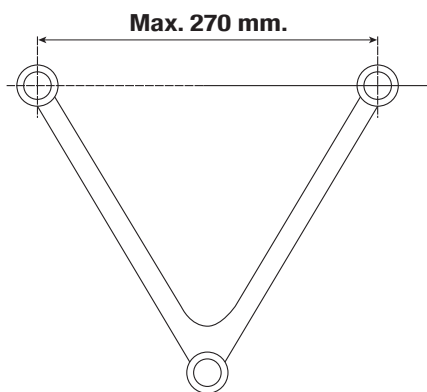
Se permiten reelaborar los soportes de la araña delntero (cuernos) para permitir el montaje de la caja de velocidades.



Tolerancia +/- 5mm.

Suspensión Delantera

La distancia entre centros de rótula superior del amortiguador será de 1.170 mm. +/- 70 mm.



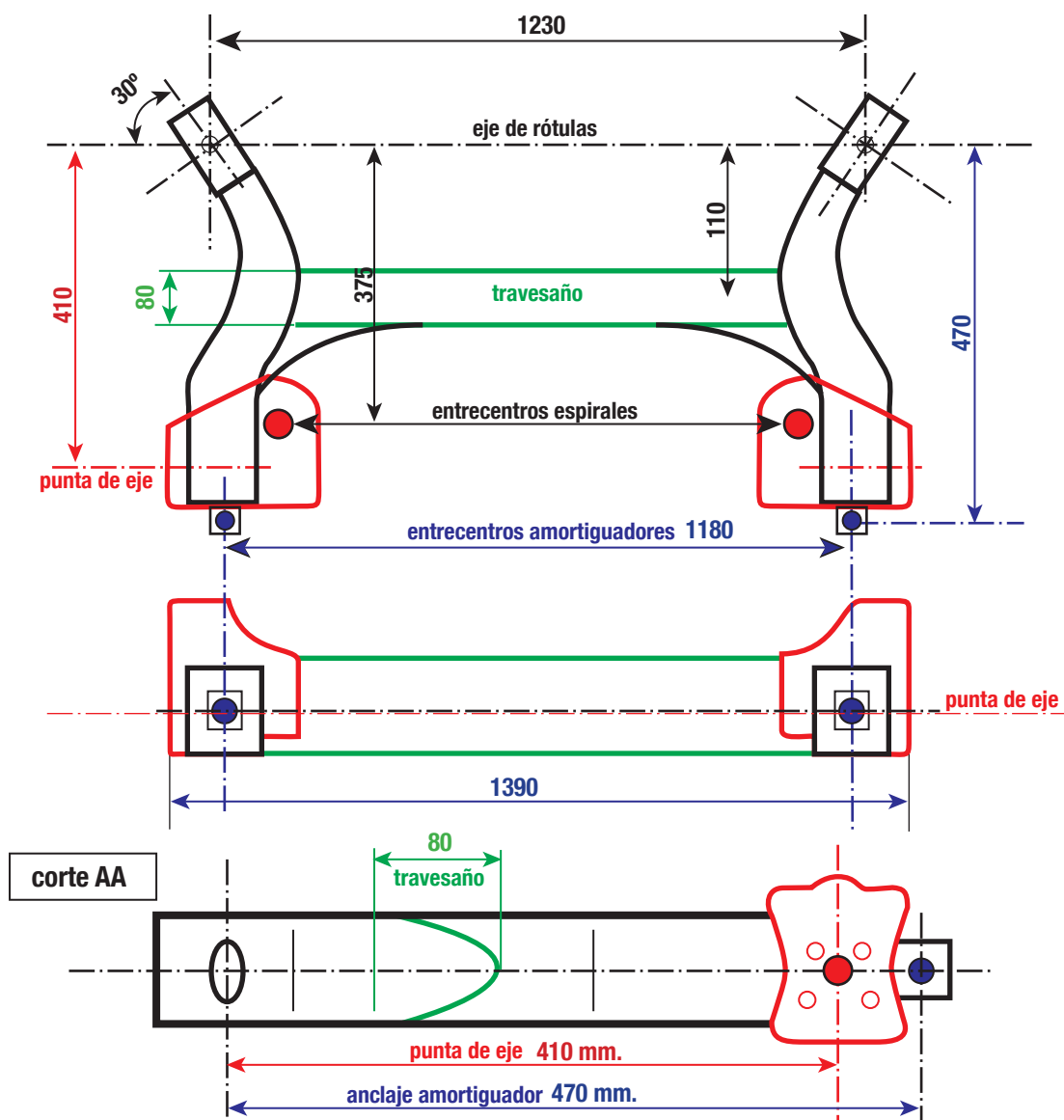
Suspensión Trasera

La distancia entre centros de rótulas superiores de anclaje de amortiguadores será de 1.080 a 1.130 mm.
Se permite reemplazar el anclaje del eje original (manopla) siempre que el adoptado conserve la posición del eje tornillo original: elevarlo máximo 80mm.

Se permite retirar el soporte original del espiral en el eje.

Se adjunta esquema del eje trasero homologado.

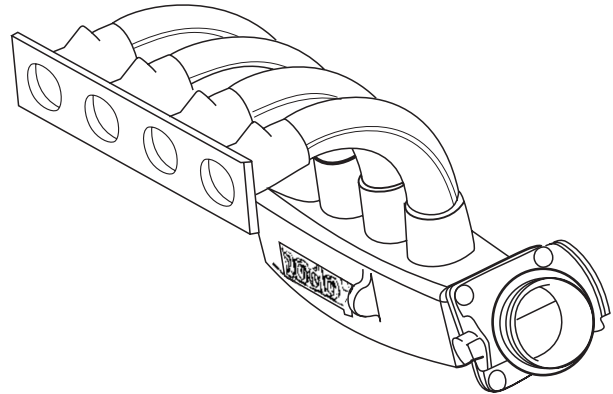
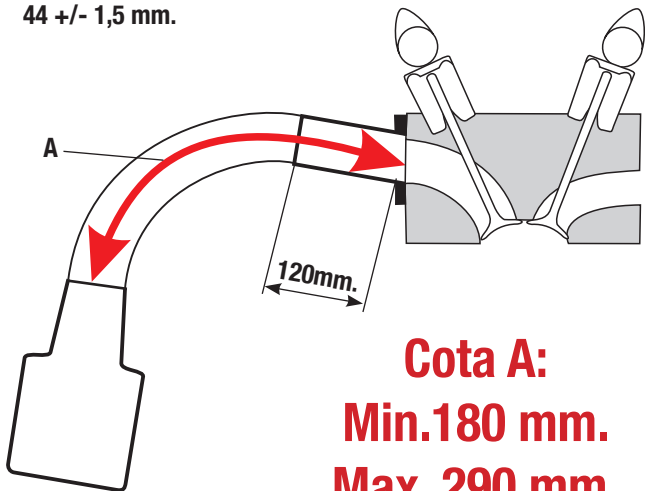
Medida expresada en mm



Titulo: Eje Trasero	Nº de Pieza	Tolerancia
Modelo: PEUGEOT 408		+/- 5mm.

Múltiple de Admisión

Caño ext.
44 +/- 1,5 mm.



Múltiple de admisión, caja mariposa son homologadas por la categoría. Dentro de la cota A tiene 120 mm. de libre diseño luego de dicha medida el caño debe mantener su sección constante con su respectiva tolerancia. Se puede pulir la boca del plenum hasta un diámetro máximo de 61,5 mm. y con una profundidad máxima hasta el centro de la primera boca de admisión comenzando del apoyo de la caja mariposa.

Plantilla Carroceria - Peugeot 408

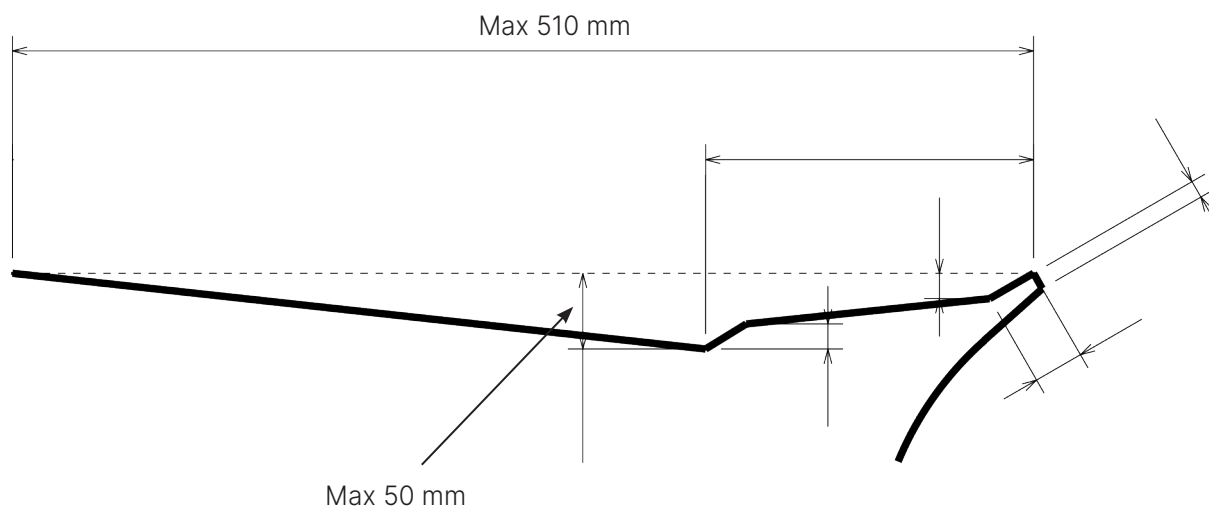




Comisión Técnica APAT FICHA DE HOMOLOGACION



VISTA CORTE PLANO MEDIO





Comisión Técnica APAT FICHA DE HOMOLOGACION



Peso del Automóvil

Peso con todos sus líquidos: refrigerantes, lubricantes, con el combustible sobrante y piloto con su indumentaria.

**PESO MINIMO: 1075 Kg. incluido lastre cámara según art. 10.9.6
reglamento técnico**

Otras consideraciones:

El centro de apoyo de los pedales de freno y embrague se pueden desplazar hacia atrás hasta la línea imaginaria que une los parantes delanteros de las puertas delanteras, a la altura de dichos centros de apoyo.

Se permita la colocación de un rulemán en el alojamiento del cigueñal o en el volante para repartir la carga inercial centrífuga de la punta de la directa, solamente para evitar roturas.

Se autoriza trabajar localmente los pasarruedas traseros para permitir el alojamiento del resorte de suspensión.

UNICO PARAGOLPES HOMOLOGADO MODELO ORIGINAL



Comisión Técnica de APAT

