

Ficha de Homologación válida a partir del 1-1-2025 Ficha N°: 222 Clase: 2

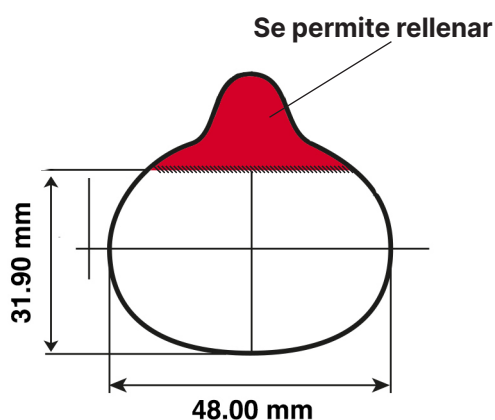
Marca: **FIAT** Modelo: **Argo 1.6cc 4 Puertas**



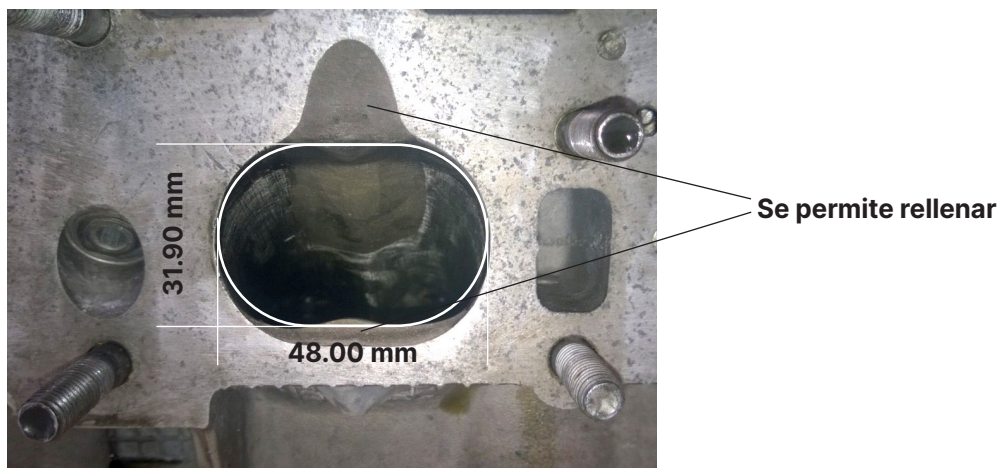
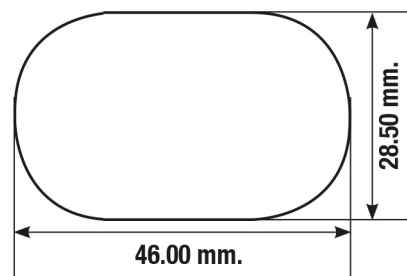
Motor		Tolerancias
Tipo y Modelo	Fiat 1.6 - 16v -	
Altura Block	222 mm.	215 mm.
Diámetro Cilindros	82.00 mm.	83.10 mm.
Carrera Cigüeñal	78.00 mm.	79.20 mm.
Cilindrada Unitaria	411.92 cm ³	429.55 cm ³
Cilindrada Total	1624 cm ³	1718.2 cm ³
Diam. Cabeza Biela	45,00 mm.	+/- 0.2 mm.
Entre Centros Biela	150.00 mm.	+/- 0.2 mm.
Peso Biela con Cojinete	485.00 gr.	Minimo 450 gr.
Diámetro Caja Mariposas	51.00 mm.	51.05 mm.
Arandela Restrictora	49.00 mm.	49.00 mm.
Peso Cigüeñal con Engranaje de Distribucion	10.000 Kg.	Minimo 9.500 Kg.
Diámetro del Botador	33 mm.	33.20 mm.
Diámetro del Muñon de Bancada	53 mm.	Rectificadas Comerciales
Diámetro del Muñon de Biela	42 mm.	Rectificadas Comerciales
Cojinetes de Biela	Libre	
Diámetro Cabeza de Válvula de Admisión	33.50 mm.	+/- 0.2 mm.
Diámetro Vástago Válvula de Admisión	6 mm.	+/- 0.5 mm.
Largo Válvula de Admisión	Ambas Libre	
Diámetro Cabeza Válvula de Escape	28.00 mm.	+/- 0.2 mm.
Diámetro Vástago Válvula de Escape	6 mm.	+/- 0.2 mm.
Largo Válvula de Escape	Ambas Libre	

Relación Máxima de Compresión: 10.7 a 1

CONDUCTO ADMISION



CONDUCTO ESCAPE



Titulo: Fiat Argo	Nº de Pieza	Tolerancia
	Boca tapa de cilindro	-2% +5%

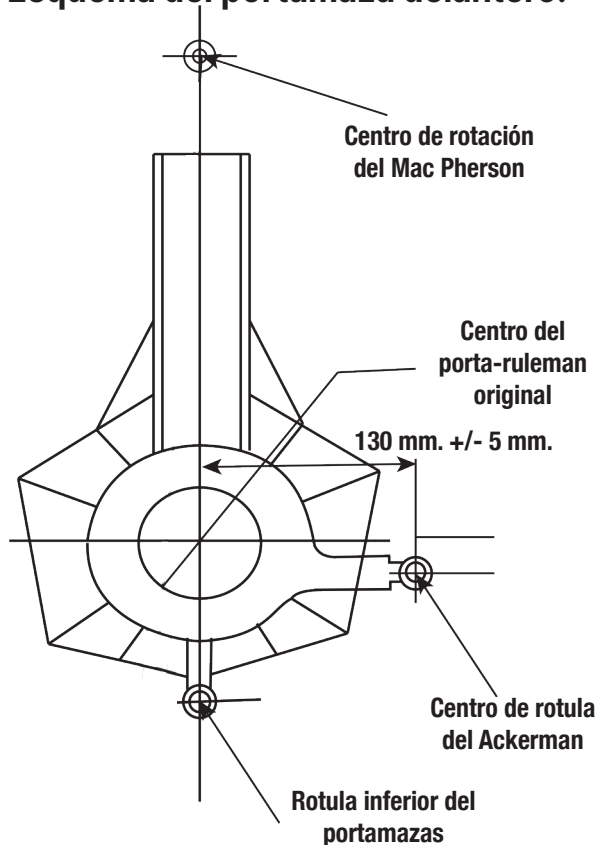
**Se permite reemplazar el rulemán original por otro de mayor diámetro, permitiéndose las modificaciones necesarias.
Diámetro máximo exterior del rulemán hasta 108,00 mm.**

Suspensión Delantera

Dimensiones		Con dispositivo + 100 mm.	
Trochas:	Delantera Trasera	Hasta: 1730 mm. Hasta: 1695 mm.	Hasta: 1830 mm. Hasta: 1795 mm.
Distancia entre ejes		Derecho e Izquierdo: Hasta : 2545 mm.	

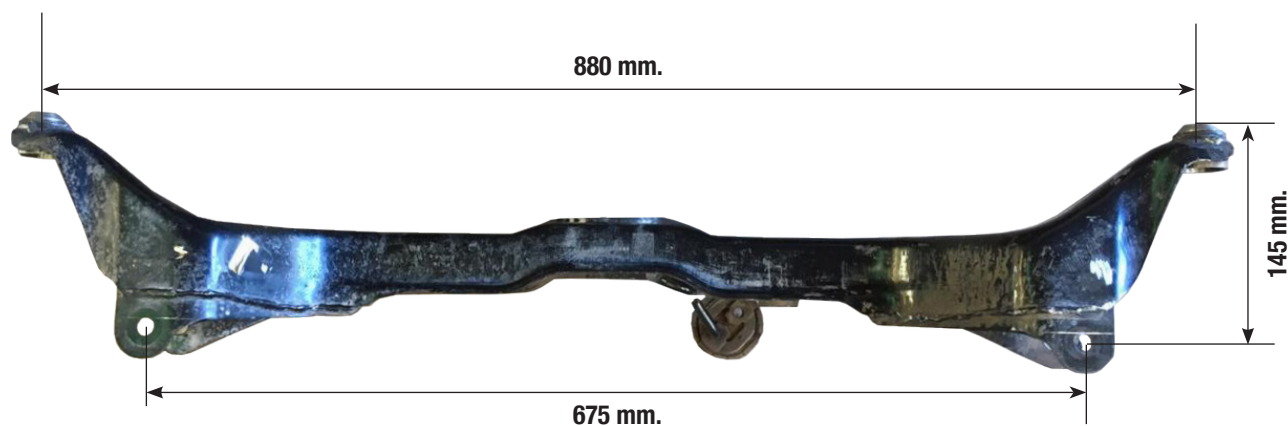
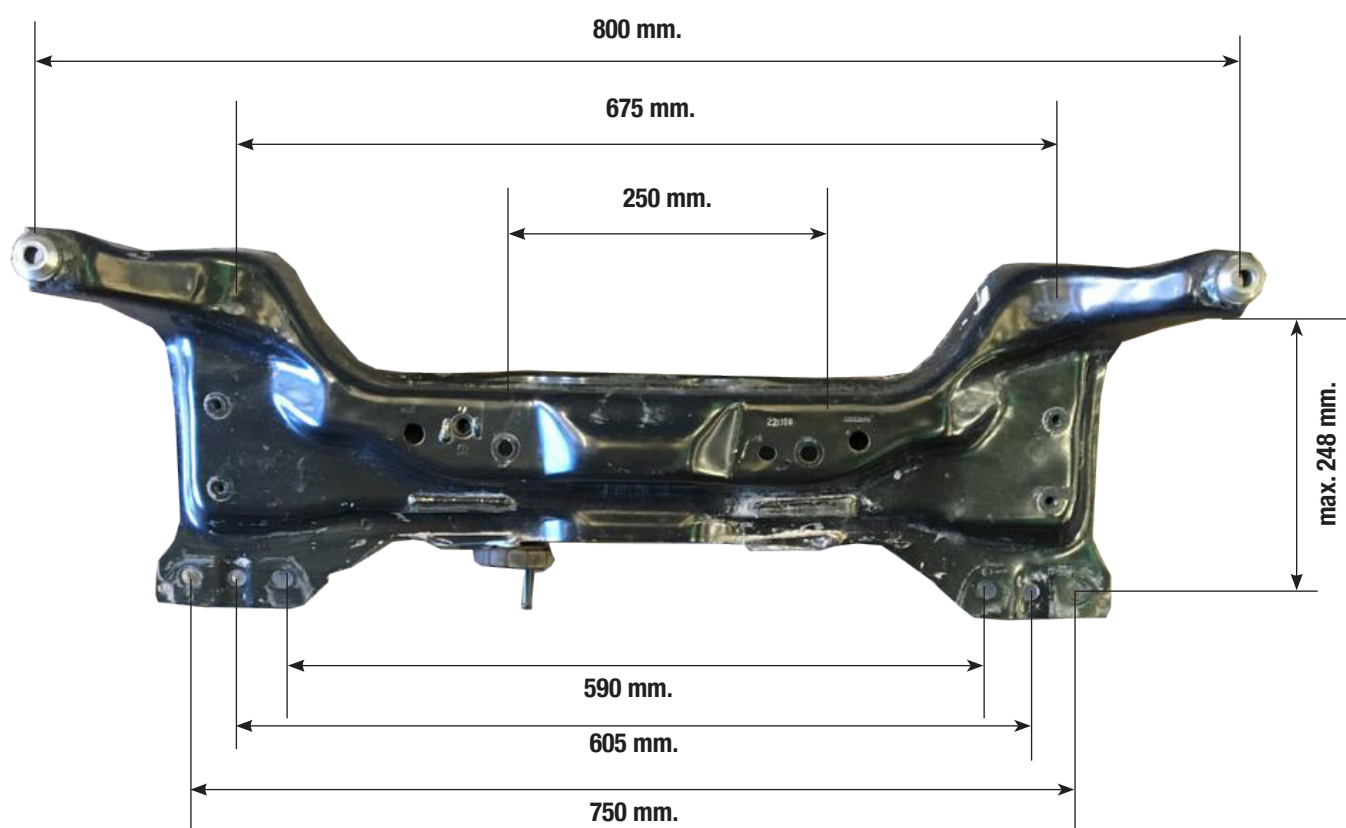
La distancia entre centro de rótula superior del eje de giro del amortiguador será de 1070mm. +/- 70mm.

Esquema del portamaza delantero.



Chasis Auxiliar

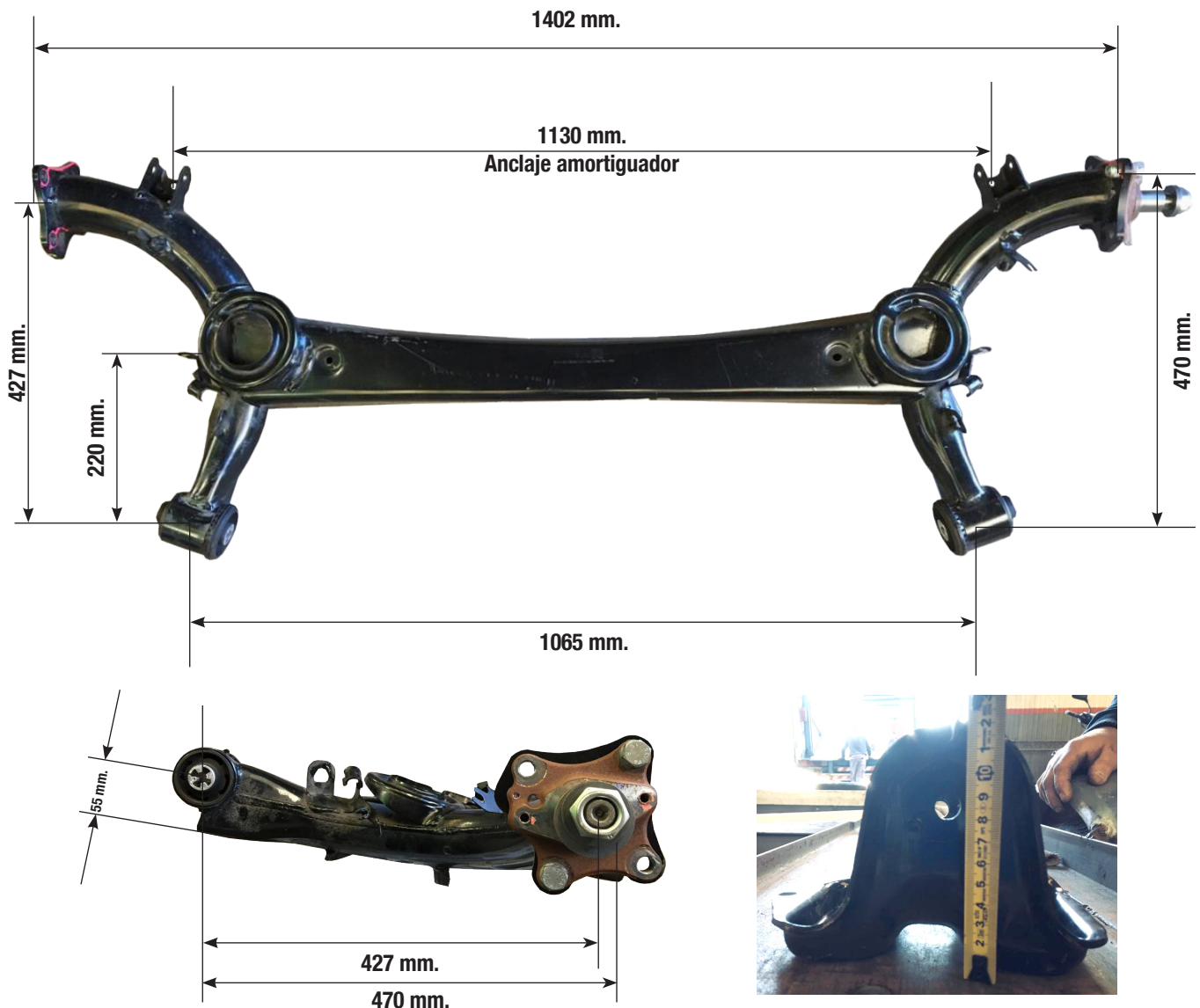
Se permite elevar chasis auxiliar + 50mm.



Tolerancia +/- 5mm.

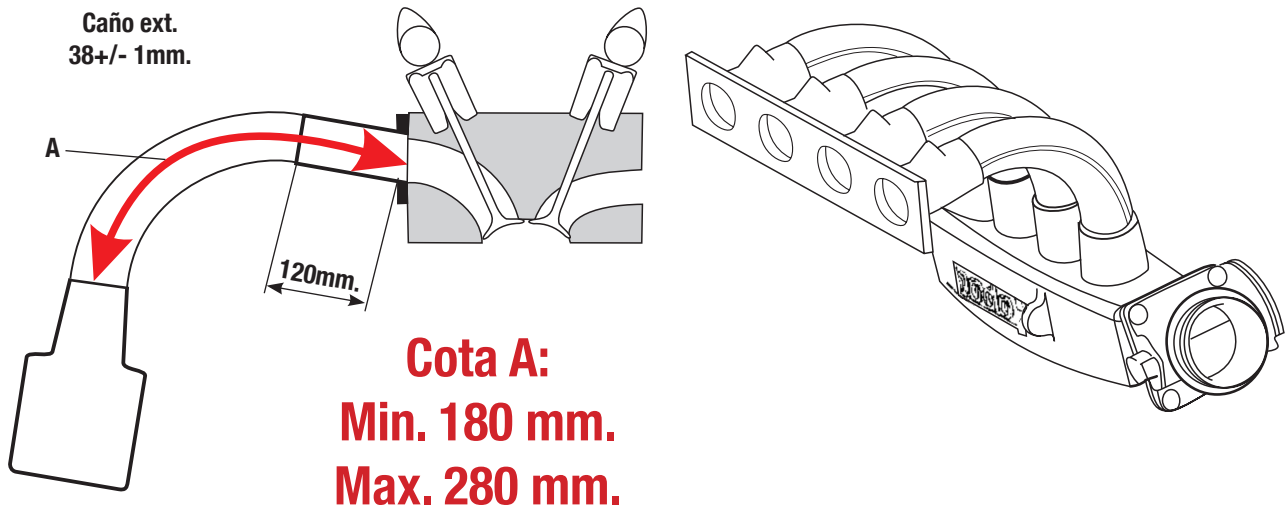
Suspensión Trasera

La distancia entre centro de rótula superior de anclaje de amortiguador será de 1020mm. a 1060mm.
Se permite elevar max. 50mm. el anclaje del eje, siempre que el mismo conserve su posición original.



Titulo: Eje Trasero Modelo: Fiat Argo	Nº de Pieza	Tolerancia
		+/- 5mm.

Múltiple de Admisión



Múltiple de admisión, caja mariposa son homologadas por la categoría. Dentro de la cota A tiene 120 mm. de libre diseño luego de dicha medida el caño debe mantener su sección constante con su respectiva tolerancia. Se puede pulir la boca del plenum hasta un diámetro máximo de 61,5 mm. y con una profundidad máxima hasta el centro de la primera boca de admisión comenzando del apoyo de la caja mariposa.

Plantilla Carrocería - Fiat Argo





Comisión Técnica APAT FICHA DE HOMOLOGACION



Peso del Automóvil

Peso con todos sus líquidos: refrigerantes, lubricantes, con el combustible sobrante y piloto con su indumentaria.

**PESO MINIMO: 980 Kg. incluido lastre cámara según art. 10.9.6
reglamento técnico**

Otras Consideraciones

El centro de apoyo de los pedales de freno y embrague se pueden desplazar hacia atrás hasta una distancia de 25 mm. con respecto a la línea imaginaria que une los parantes delanteros de las puertas delanteras, a la altura de dichos centros de apoyo.-

Se permitirá la colocación de un rulemán en el alojamiento del cigueñal o en el volante para repartir la carga inercial centrífuga de la punta de la directa, solamente para evitar roturas.

Se autoriza trabajar los pasarruedas traseros para permitir el alojamiento del resorte de suspensión.

ÚNICO PARAGOLPES HOMOLOGADO MODELO ORIGINAL



Comisión Técnica de APAT

